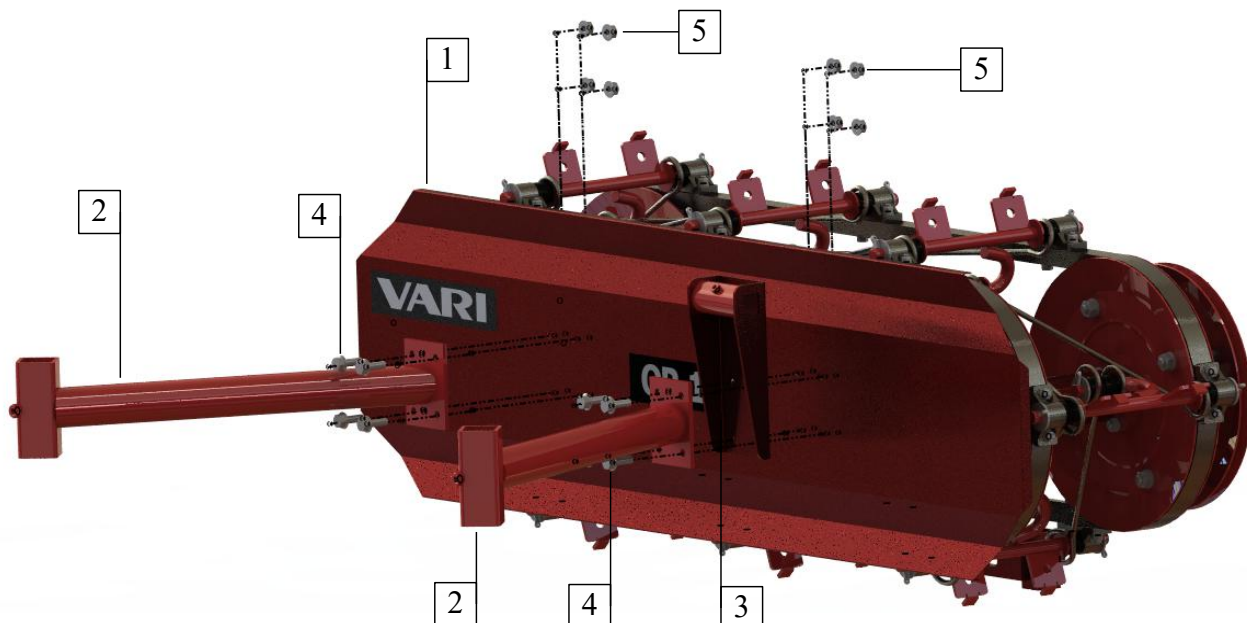


Návod na sestavení obrabeče píce **OP-115/OP-145**

Pokud je v textu návodu uváděna levá nebo pravá strana, vždy je uvažován pohled z místa obsluhy stroje.



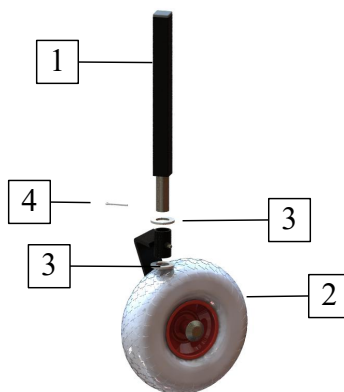
Namontujte ramena kol a držák boční plachty

K tělesu obrabeče **1** přiložte na pravou stranu rameno kola **2** a přišroubujte jej pomocí 4 ks šroubů **4** a matic **5**. Na levou stranu tělesa obrabeče **1** přiložte držák boční plachty **3**, rameno kola **2** a obojí přišroubujte pomocí 4 ks šroubů **4** a matic **5**. Šroubové spoje řádně utáhněte.

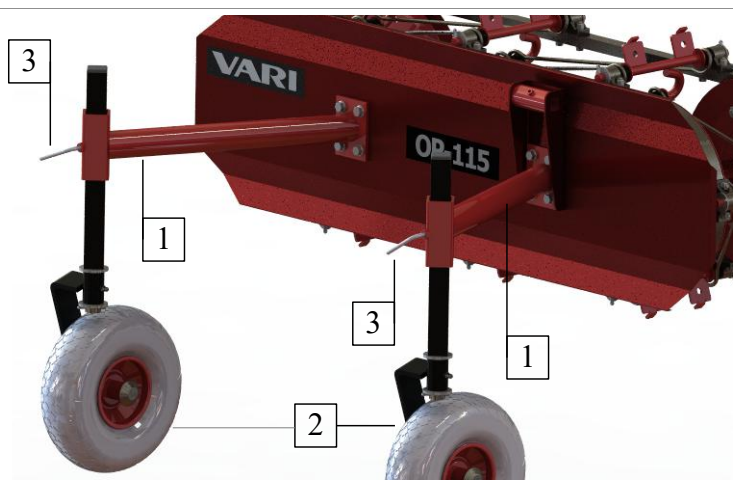
- 1- Těleso obrabeče
- 2- Rameno kola
- 3- Držák boční plachty
- 4- Šroub M8x25 s límcem
- 5- Matice M8 s límcem

Sestavte obě vodící kola.

Na nohu kola **1** nasadte podložku **3**, závěs kola s kolem **2**, druhou podložku **3** a vše zajistěte závlačkou **4**.



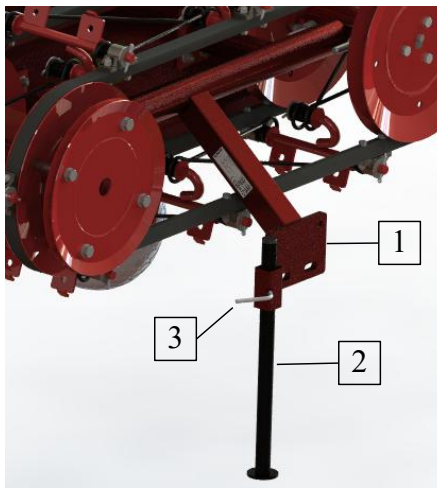
- 1- Noha kola
- 2- Závěs kola s kolem
- 3- Podložka plochá 25
- 4- Závlačka 4x32



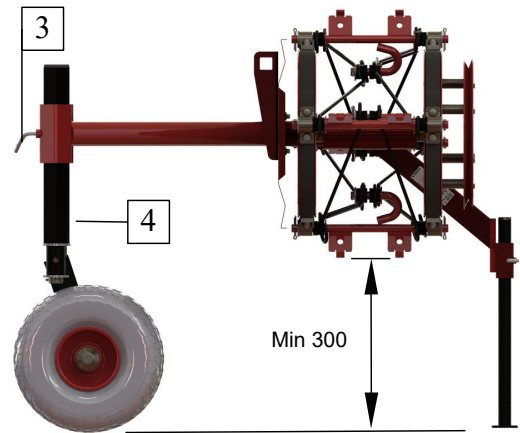
- 1- Rameno kola
- 2- Vodící kolo
- 3- Zajišťovací klička

Namontujte obě vodící kola

Do ramene kola **1** nasuňte vodící kolo **2** a zajistěte jej zašroubováním zajišťovací kličky **3**. Zajišťovací kličku utáhněte.

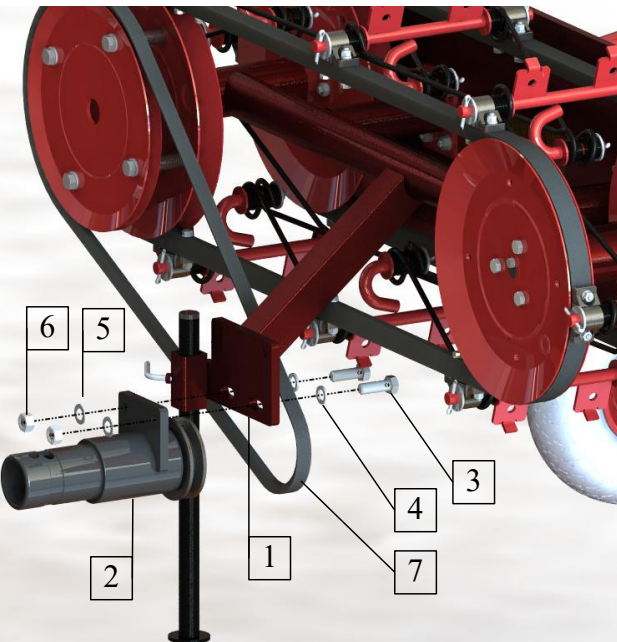


- 1- Rám obrabeče
- 2- Opěrná noha
- 3- Zajišťovací klička
- 4- Vodicí kola



Namontujte opěrnou nohu a ustavte stroj do roviny

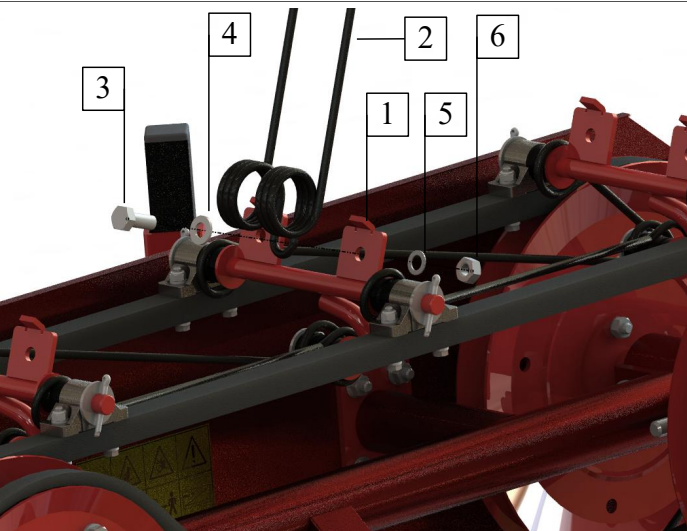
Do rámu obrabeče **1** nasuňte opěrnou **2** a zajistěte jej zašroubováním zajišťovací kličky **3**. Uvolněte zajišťovací kličky **3** na vodicích kolech **4** a ustavte stroj do roviny tak, aby držáky hrabice byly min 300mm nad terémem. Utáhněte všechny zajišťovací kličky **3**.



- 1- Rám obrabeče
- 2- Náhon
- 3- Šroub M12x25
- 4- Podložka 13 plochá
- 5- Podložka 13 vějířová
- 6- Matice M12
- 7- Hnací řemen

Namontujte náhon a hnací řemen

Na rám obrabeče **1** přišroubujte náhon **2** pomocí dvou šroubů **3**, podložek **4** a **5** a matic **6**. Nasadte hnací řemen **7**, napněte jej a utáhněte šroubové spojení.

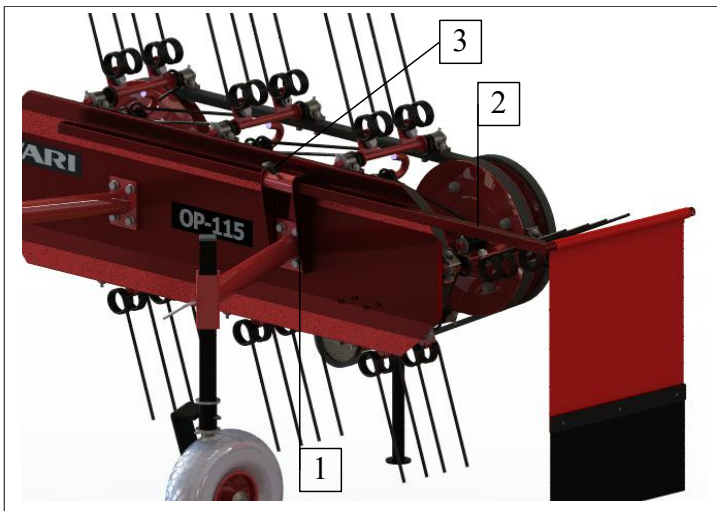


- 1- Držák hrabice
- 2- Hrabice
- 3- Šroub M10x25
- 4- Podložka 10,5 plochá
- 5- Podložka 10,5 vějířová
- 6- Matice M10

Namontujte hrabice

Na držák hrabice **1** přiložte hrabici **2** a přišroubujte ji pomocí šroubu **3**, podložek **4** a **5** a matic **6**. Šroubové spojení utáhněte. K podržení hlavy šroubu použijte šestihřanný trubkový klíč č. 16.

Hrabice montujte na horní straně obrabeče. Po namontování hrabice otočte hrabicevým pásem aby se horní strana uvolnila.



- 1-** Držák boční plachty
- 2-** Boční plachty
- 3-** Utahovací růžice

Namontujte boční plachtu

Do držáku boční plachty **1** zasuňte rameno boční plachty **2** a zajistěte ji zašroubováním utahovací růžice **3**.