

Návod k používání

CZ

WP20D/H

WP30D/H



Poháněné motorem



Překlad původního návodu k používání

*Obrázek zařízení je ilustrační a nemusí odpovídat skutečnému zobrazení dodaného zařízení

OBSAH

Používání výrobku v souladu s jeho určením	Str. 1
Ochrana životního prostředí	Str. 1
Bezpečnost	Str. 1
Rozsah dodávky	Str. 2
Montáž	Str. 2
Uvedení do provozu	Str. 2
Motor	Str. 3
Údržba	Str. 5
Čerpadlo	Str. 6
Pomoc při poruchách	Str. 7
Záruka	Str. 7
Technické údaje	Str. 8
Prohlášení o shodě s normami EU	Str. 9

Použité bezpečnostní znaky

Při čtení tohoto návodu k používání se setkáte s následujícími symboly.

-   - Přečtěte si návod k používání a dodržujte výstrahy a bezpečnostní pokyny.
-  - Buďte obzvláště opatrní a věnujte zvláštní pozornost.
-   - Používejte osobní ochranné pomůcky.
-  - Horký povrch! Nedotýkejte se motoru, když je horký!
-   Pozor! Jedovaté plyny! Nikdy nepoužívejte motor ve vnitřním prostředí!
-   Pozor! Nebezpečí výbuchu nebo požáru. Před tankováním nechte motor vychladnout!



UPOZORNĚNÍ

Přečtěte si před prvním použitím svého nového zařízení tento návod k používání a přiložené bezpečnostní pokyny. Jednejte podle nich. Návod si uschovejte pro možné pozdější použití nebo pro dalšího majitele zařízení.

Používání výrobku v souladu s jeho určením

Toto benzinové čerpadlo se může používat:

- pouze v soukromých domácnostech a malých firmách
- na čerpání znečištěné vody ze studní, potoků a nádrží
- s příslušenstvím a náhradními díly schválenými společnostmi Waspper, s. r. o. a VARI, a.s.
- v prostředí, kde nebude zařízení vystaveno přímému působení stříkající znečištěné vody s pevnými částicemi.

Ochrana životního prostředí



Obalové materiály jsou recyklovatelné. Obal zlikvidujte podle ekologických zásad.

Staré stroje obsahují hodnotné recyklovatelné látky, které by se měly znovu zužítkovat. Staré přístroje se musí ekologicky zlikvidovat.

Čisticí práce, při kterých vznikají odpadní vody s obsahem oleje, např. při čištění podlahy strojového zařízení, se mohou provádět pouze v umývárkách s odlučovačem oleje. Práce s čisticími prostředky se mohou provádět pouze na pracovních plochách utěsněných proti úniku kapaliny a s připojením do kanalizace pro znečištěnou vodu. Zabraňte úniku čisticích prostředků a ropných látek do vodních zdrojů či půdy.

Bezpečnost




Bezpečnostní pokyny

Před prvním použitím tohoto přístroje si bezpodmínečně přečtěte přiložené „Bezpečnostní pokyny“.




Z důvodu ochrany sluchu a zraku je vhodné během provozu čerpadla používat ochranné pomůcky na tlumení hluku a ochranu zraku před stříkající vodou.

Stupně nebezpečí

-  **NEBEZPEČÍ** - Upozornění na bezprostředně hrozící nebezpečí, které může způsobit vážná zranění nebo smrt.
-  **UPOZORNĚNÍ** - Upozornění na možnou nebezpečnou situaci, která by mohla vést k lehkým zraněním.
-  **POZOR** - Upozornění na možnou nebezpečnou situaci, která by mohla vést k věcným škodám.

Bezpečnostní prvky

 **UPOZORNĚNÍ** - Bezpečnostní prvky slouží k ochraně uživatele před poraněním a nesmí se měnit ani vyřazovat z činnosti. V případě poškození musí být nahrazeny pouze originálním dílem.

Ochranné kryty horkých nebo rotujících částí



Ochranné kryty slouží k ochraně obsluhy před zraněním v důsledku vysokých teplot některých částí spalovacího motoru nebo před úrazem způsobeným rotujícími částmi přístroje.

Rozsah dodávky

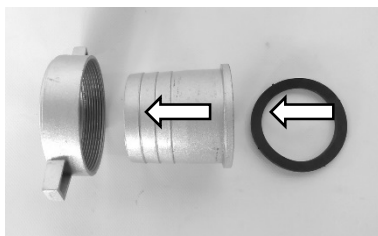
Obsah dodávky přístroje je zobrazen na obalu, případně v objednávce zboží. Při vybalení zkontrolujte kompletnost obsahu. Pokud některé díly chybí nebo pokud zjistíte škody vzniklé při přepravě, informujte o tom prosím prodejce.

Dodatečně je třeba

Tkaninou vyztužená hadice na vodu o průměru nejméně 2" (50 mm) nebo 3" (80 mm) k připojení k výstupní koncovce čerpadla. Pro vstupní část je potřeba vhodná hadice s výztuží o průměru nejméně 2" (50 mm) nebo 3" (80 mm). Maximální délka výstupní hadice je 150 m. Platí pravidlo: čím delší a tenčí hadice, tím menší průtok vody na konci hadice. Motorový olej.

Montáž

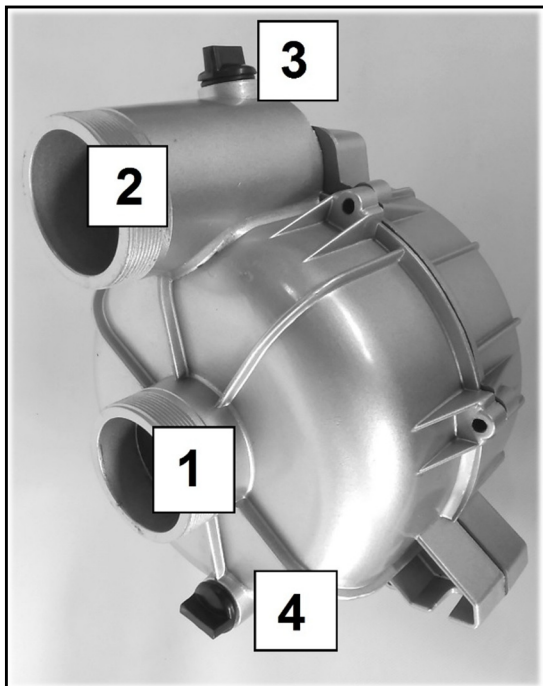
Samotné zařízení je smontované ve výrobním podniku. Vyndejte čerpadlo z krabice a umístěte ho na rovný podklad. Vyndejte ze sáčku koncovky hadice, upínací spony, sací koš (sací hadici je třeba zakoupit). Navlékněte na hadici upínací sponu a následně vložte do hadice vrchní část sacího koše. Postupujte opatrně, abyste přílišným tlakem nepoškodili plastové tělo koše! Utáhněte sponu na díku sacího koše tak, aby nemohl samovolně vypadnout z hadice. Zkompletujte spodní a vrchní část sacího koše vtačením obou částí do sebe. Na druhý konec hadice navlékněte druhou upínací sponu a vložte do sací hadice kovovou koncovku pro připojení k čerpadlu. Utáhněte sponu tak, aby nedošlo k vypadnutí hadice a vniknutí vzduchu do sací části. Na výtlačnou stranu čerpadla je třeba připevnit koncovku s hadicí podle Vašich potřeb. **Netěsnost v této části bude mít za následek slabý výkon čerpadla a nadměrné opotřebení lopatek. Nezapomeňte do koncovky vložit přiložené těsnění.** V dalším kroku je nutné naplnit motor motorovým olejem podle pokynů v části **MOTOR** (str. 3) a do nádrže nalít čerstvý benzin s oktanovým číslem 95.



Standardně dodávané koncovky:
WP20 - 2" / 50mm
WP30 - 3" / 80mm

Uvedení do provozu

UPOZORNĚNÍ Nepouštějte čerpadlo bez předchozího naplnění vody do čerpadla. **Chod čerpadla na sucho poškodí těsnicí element na hřídeli.** Při spouštění čerpadla postupujte následovně. Připojte sací hadici se sacím košem na přírubu č. 1 v přední části čerpadla. Je třeba, aby spoj mezi hadicí a čerpadlem byl těsný a nedošlo k nasávání vzduchu okolo dosedacích ploch. Následně připojte výstupní hadici pro tlakovou vodu na přírubu č. 2. V dalším kroku je třeba nalít do čerpadla vodu. Vyšroubujte zátku č. 3 směrem doleva (proti směru hodinových ručiček). Nalijte do čerpadla čistou vodu tak, aby byla až u ústí otvoru zátky. Voda nevyteče, protože v čerpadle je zpětná klapka, která brání vytékání vody přes sací potrubí. Následně zašroubujte zátku č. 3 zpět do čerpadla směrem vpravo (ve směru hodinových ručiček) a utáhněte rukou. Zkontrolujte utažení vypouštěcí zátky č. 4. Přílišné utažení kleštěmi může vést k poškození zátky. Ponořte sací koš sací hadice do zdroje čerpané vody.



Nastartujte motor a páčkou plynu regulujte otáčky motoru. Je třeba, aby motor běžel ve vyšších otáčkách, dokud čerpadlo nenasaje vodu ze zdroje. Průběh nasávání je možné sledovat přes průhlednou sací hadici. Pokud čerpadlo po spuštění motoru nevyvine tlak do 30 sekund, vypněte motor a postupujte podle pokynů v části Řešení problémů. **POZOR:** Sání vody z hloubky větší než 3 metry může vyžadovat opakované doplňování vody do čerpadla, jak je uvedeno v části Uvedení do provozu.

Chod nasucho delší než 60 sekund způsobí poškození čerpadla! UPOZORNĚNÍ: Pokud čerpadlo nasaje vzduch, je nutné odstranit netěsnost na sacím potrubí a celý proces nalévání vody do čerpadla znovu zopakovat. Škody způsobené na vybavení v důsledku nedodržení tohoto pokynu mají za následek zrušení platnosti záruky.

Motor



Víčko a měřka

Před prvním spuštěním čerpadla je **NUTNÉ** nalít do motoru správné množství motorového oleje. Přesné množství náplně je uvedeno v Technické specifikaci.

Umístěte čerpadlo na vodorovný povrch. Otevřete víčko olejové vany, na které se nachází také měřka oleje. Nalijte do motoru přibližně 3/4 požadovaného množství oleje. Zašroubujte víčko do motoru. S vypínačem **C** v pozici **OFF** (obrázek níže) protočte motor zatažením za startovací šňůru. Otevřete víčko, utřete měrku a zkontrolujte hladinu motorového oleje.

POZOR: Měrka ukáže správnou hladinu oleje až po úplném zašroubování do otvoru motoru. Dolejte olej tak, aby byl olej ve vrchní polovině mezi značkami MIN a MAX.

Otevřete víčko nádrže a opatrně nalijte benzin do nádrže. Pro dosažení plného výkonu motoru je třeba používat čerstvý benzin s oktanovým číslem 91 a více. Starý odležený benzin má jiné fyzikální vlastnosti a může způsobovat nepravidelný chod motoru nebo snížený výkon čerpadla. **Používejte pouze čistý benzin bez příměsi oleje – Váš motor**

je čtyřtákní typ.



NEBEZPEČÍ

Běžící motor produkuje oxid uhelnatý, což je bezbarvý a jedovatý plyn bez zápachu. Vdechování oxidu uhelnatého může způsobit nevolnost, bolesti hlavy, závratě, zvracení, až smrt!

Zařízení se může používat pouze ve vnějším prostředí, kde je zabezpečena řádná ventilace. Zároveň je třeba zabezpečit, aby se výfukové plyny nedostaly do uzavřených místností přes neutěsněné stavební otvory.

Při práci s běžícím motorem otočte zařízení tak, aby výfukové potrubí nesměřovalo k okolo stojícím osobám a do otvorů ve stavebních objektech (garáže, verandy, sklepy, atd.)

Motor během provozu produkuje odpadní teplo, důsledkem čehož se na motoru nachází více horkých částí (výfuk, válec motoru), které mohou při dotyku způsobit vážné popáleniny. Při styku těchto horkých částí s hořlavými látkami může vzniknout požár.



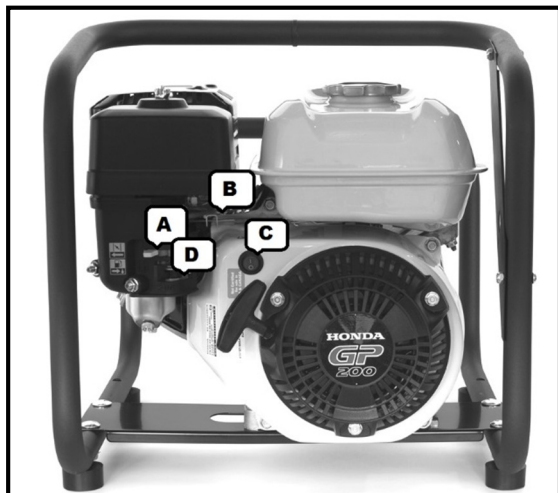
NEBEZPEČÍ

Benzinové výpary jsou extrémně hořlavé a výbušné, což může při nesprávné manipulaci vést k popáleninám, požáru nebo výbuchu.

Před naléváním benzínu do nádrže je třeba nechat motor 5 minut vychladnout. Následně opatrně otevřete víčko nádrže a začněte opatrně nalévat benzin do nádrže. **NIKDY** nenalévejte benzin až po okraj, protože benzin se při používání motoru zahřívá a roztahuje, což může vést k úniku benzínu přes víčko a následnému výbuchu nebo požáru. **NIKDY** nepřeklápějte vysokotlaké zařízení do takové polohy, při které by mohlo dojít k úniku benzínu z nádrže.



NIKDY se nesnažte nastartovat motor, když jsou poškozené komponenty dodávky paliva, zapalování nebo ochranné prvky.



Stiskněte spínač motoru **C** a paliva **D** do polohy **ON (I)**.

Přesuňte páčku ovládání rychlosti **B** do polohy .

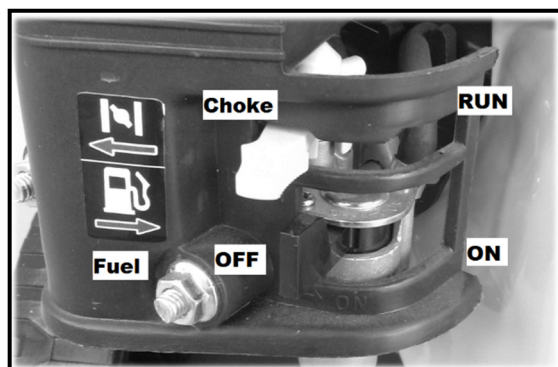
Přesuňte páčku ovládání sytiče **A** do polohy **CHOKE**.

Jednou rukou pevně uchopte čerpadlo za rukojeť a druhou rukou uchopte rukojeť startovací šňůry.

Táhněte za startovací šňůru, dokud neucítíte odpor motoru. Potom zprudka zatáhněte za rukojeť, abyste zabránili zpětnému rázu. Pokud motor nenaskočí na první pokus, opakujte startování zatažením za startovací rukojeť.

UPOZORNĚNÍ Zpětný ráz startovací šňůry (působení motoru proti pohybu startovací šňůry) táhne rameno a ruku směrem k motoru rychleji, než ji stihnete pustit,

což může mít za následek vyvrtnutí, pohmožděliny nebo zlomeniny.




Po nastartování motoru přesuňte POMALU páčku ovládání sytiče **A** do polohy **RUN**.

VYPNUTÍ MOTORU

Vypnutí motoru probíhá v následujících krocích

Přesuňte páčku ovládání motoru (strana 4) **B** do ½ směrem

k poloze  a nechte motor běžet 15-20 sekund ve snížených otáčkách. Následně otočte vypínač zapalování motoru **C** a paliva **D** do polohy **OFF**.

UPOZORNĚNÍ: Zanedbání kontroly hladiny oleje může mít za následek nenávratné poškození vnitřních komponent motoru. Na takové poškození se nevztahuje záruka.

NIKDY nestříkejte vodu na horký motor. Taková činnost může mít za následek vniknutí vody do palivového systému nebo do systému zapalování. K čištění motoru používejte vlhký hadřík a stlačený vzduch na vyfoukání prachu z oblasti filtru vzduchu.

ÚDRŽBA

Každých 8 hodin nebo denně	Kontrola hladiny motorového oleje Kontrola okolí vzduchového filtru a výfuku na nečistoty
Po prvních 5 hodinách	Výměna motorového oleje
Každých 50 hodin, nebo na konci sezony	Vyčistit vzduchový filtr Výměna motorového oleje
Každých 100 hodin	Kontrola a nastavení elektrody zapalovací svíčky Kontrola palivového potrubí

Během provozu může dojít v ojedinělých případech vlivem vibrací k uvolnění ochranných plechových krytů. Je třeba tyto části utáhnout, protože dlouhodobé působení vibrací na uvolněný kryt způsobí poškození upevňovacích otvorů. Při poškození ochranného krytu výfuku, vzduchového filtru nebo ventilátoru chlazení musí být tyto části vyměněny za originální díly, protože je v takovém případě může být zaručena maximální bezpečnost provozu. Náhradní díly jsou dostupné prostřednictvím výrobce nebo autorizovaného servisního centra. Kompletní seznam dílů je uvedený v tomto návodu nebo na webových stránkách výrobce.

Uskladnění na zimu

Správné dlouhodobé uskladnění je klíčové pro dosažení bezproblémového provozu v další sezoně. Správným uskladněním prodloužíte životnost motoru.

Následující kroky Vám zabezpečí maximální ochranu komponentů motoru před korozí a opotřebením kluzných částí motoru.

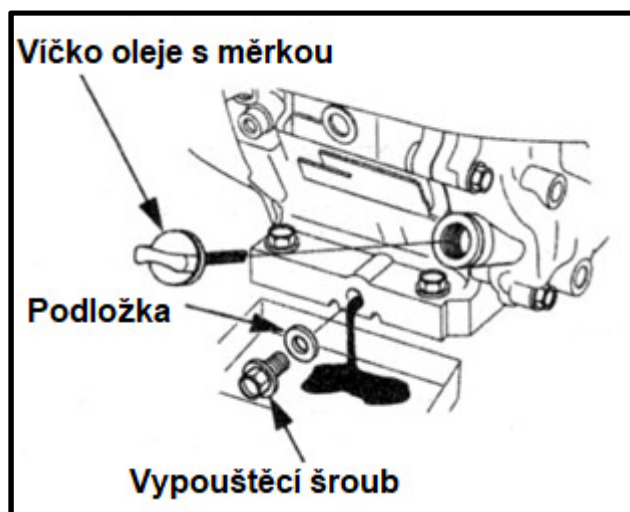
Motor musí být uvnitř a teplota motoru musí být nižší, než 50 °C. Vlhkým hadříkem očistěte motor od prachu a nečistot. Po osušení ošetřete případná poškození barvou nebo hadříkem nasáklým olejem. Tím zamezíte přístupu vzduchu k plechu a následné korozí.

Otevřete víčko palivové nádrže a zkontrolujte množství paliva v nádrži. Dlouhodobá přítomnost paliva v nádrži během skladování má špatný vliv na kvalitu paliva. To může mít za následek nepravidelný chod motoru a snížený výkon. Vypusťte benzin z nádrže a karburátoru přes vypouštěcí šroub umístěný na spodní straně karburátoru.

NEPŘEKLÁPĚJTE MOTOR.


HROZÍ NEBEZPEČÍ ÚNIKU OLEJE! Doporučujeme na konci sezony vyměnit motorový olej. Prodlouží se tím životnost motoru.

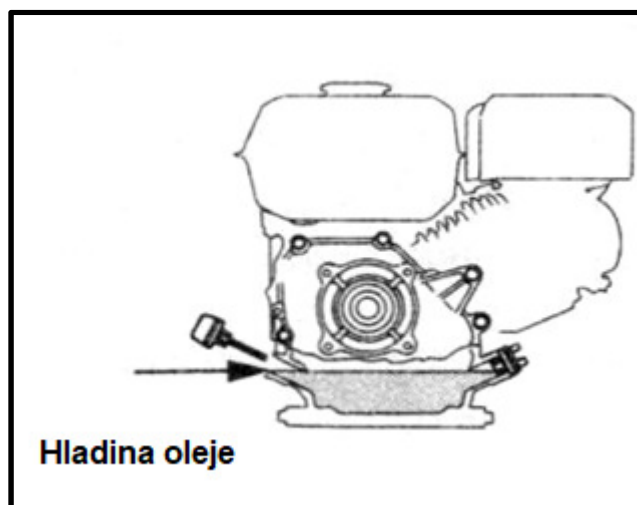
Výměna motorového oleje



Doporučujeme vyměnit motorový olej po použití zařízení (podle plánu údržby). Vypněte motor. Nechte zařízení trochu vychladnout, aby teplota byla nižší, než 50 °C. Zabráníte tím případným popáleninám. Je vhodné, aby byl motor ještě teplý. Teplý olej snáze vyteče z motoru.

- Odšroubujte VÍČKO OLEJE S MĚRKOU.
- Pod vypouštěcí šroub položte nádobu s objemem minimálně 1 l.
- Opatrně uvolněte vypouštěcí šroub.
- Nechte olej volně vytéct do připravené nádoby.
- Pokud už olej přestal vytékat, mírně nakloňte motor, aby vytekl i zbytek oleje.
- Očistěte okolí vypouštěcího šroubu a šroub opatrně utáhněte zpět na původní místo.

-  Použitý motorový olej je třeba odevzdat do některého ze sběrných míst k tomu určených. **Motorový olej je nebezpečný odpad!**



- Nalijte do motoru správné množství a druh motorového oleje. Specifikace oleje je uvedena níže.
 - Přesné množství náplně je uvedeno v Technické specifikaci.
 - Umístěte čerpadlo na vodorovný povrch. Nalijte otvorem víčka oleje do motoru přibližně 3/4 požadovaného množství oleje. Zašroubujte víčko do motoru. Při poloze spínače chodu motoru v pozici **OFF** protočte motor zatažením za startovací šňůru. Otevřete víčko, oťete měrku a zkontrolujte hladinu motorového oleje.
- POZOR:** Měrka ukáže správnou hladinu oleje až po úplném zašroubování do otvoru motoru. Dolijte olej tak, aby byl olej ve vrchní polovině mezi značkou MIN a MAX.

Specifikace motorového oleje

Motorový olej je jedním z hlavních faktorů ovlivňujících výkon a životnost motoru. Minimální požadavky, které musí olej splňovat, jsou: Viskózní třída 10W30 nebo 10W40 s kvalitativní třídou SF a vyšší (SG, SH, SJ).

Použití motorového oleje 10W30 při teplotách vyšších než 27 °C může vést ke zvýšené spotřebě oleje. Je proto třeba věnovat pozornost hladině oleje, pokud je zařízení provozováno při takovýchto teplotách s olejem 10W30. Doporučujeme používat olej 10W40 s třídou kvality SF a vyšší (SG, SH, SJ).

Pokud je potřeba dolít motorový olej, použijte pouze stejný typ a značku oleje, jaký se už nachází v motoru. Míchání různých typů olejů se nedoporučuje!

Čerpadlo

Vaše čerpadlo je celokovové konstrukce pro zaručení dlouhé životnosti a bezporuchového chodu. V čerpadle se nacházejí pohyblivé součástky s velmi přesným uložením. Proto je **NEVYHNUTELNÉ, aby voda, přiváděná do čerpadla, byla bez větších mechanických nečistot. Tyto nečistoty obrousí dosedací plochy v čerpadle, čímž se zvýší vůle mezi vnitřními součástkami a sníží se výstupní tlak.**



NEBEZPEČÍ



Čerpadlo vyvíjí na výstupu vysoký tlak, následkem čehož může mít **vystřikující voda** ničivé účinky na měkké předměty. **JE ZAKÁZÁNO** směřovat proud vody na lidi nebo zvířata. Neuposlechnutí tohoto varování může mít devastační účinky, následkem čehož může být trvalé oslepnutí.



POZOR

Vysoký tlak může způsobit škody na měkkých a citlivých předmětech. **Nedoporučuje se používat vysokotlaký proud vody z bezprostřední blízkosti na čištění skla, nesoudržného laku a omítek.** Působením příliš silného proudu vody může dojít ke změně povrchové struktury a její trvalé změně. V případě pochybnosti se doporučuje vyzkoušet působení tlakové vody na vzorku, kde případné narušení povrchu nebude mít vliv na funkčnost nebo vzhled předmětu.

Na mechanické poškození vnitřních částí čerpadla vlivem znečištěné vody se nevztahuje záruka!

V čerpadle jsou použity gumové a plastové těsnicí prvky. Z toho důvodu **se do přívodu vody může použít pouze voda s maximální teplotou 40 °C.**

Zabezpečte, aby hladina vody v nádobě, z které je voda odčerpávána, byla co nejvýše k přívodu vody do čerpadla. Menší rozdíl hladin zabezpečí snazší nasávání vody a tím i menší riziko kavitace – jevu, který vzniká, když se z kapaliny začnou uvolňovat vzduchové bubliny. To se může stát ve vnitřním prostoru čerpadla, pokud je podtlak na vstupu příliš velký – ztížené nasávání.

Proto používejte na straně sání hadici s co největším průměrem a co nejkratší. Postupujte podle pokynů na straně 2 (Uvedení do provozu).

Uskladnění čerpadla na zimu

Uskladnění čerpadla v prostorech, kde je teplota okolí po bodem mrazu, může vést při nedůkladném odvodnění čerpadla k nenávratnému poškození vnitřních součástek!

Postup vypouštění zbytkové vody z čerpadla: Vypněte motor. Po ukončení čerpání je třeba vodu z čerpadla vypustit vyšroubováním zátky č. 4 (pokyny strana 2-3 Uvedení do provozu). Uchovávání čerpadla naplněného vodou dlouhodobě způsobí vnitřní korozi lopatek čerpadla a usazování vodního kamene na rotujících částech, což sníží životnost čerpadla. Odpojte přívodní hadice z čerpadla. Uchopte rukojeť startovací šňůry a **5x** zatáhněte za šňůru jako při startování motoru. Tímto úkonem se dostane voda z vnitřních částí čerpadla ven přes zátku č. 4. Po vytečení vody zašroubujte zátku zpět do tělesa čerpadla.

Nedoporučuje se skladovat čerpadlo v prostorech, kde teplota klesá pod bod mrazu, protože významnou změnou vnějších teplot může dojít ke kondenzaci vodní páry i v místě, kam se za jiných podmínek voda nedostane. To může vést k vnitřní korozi a výraznějšímu zkrácení životnosti čerpadla a motoru.

Řešení problémů

Problém	Příčina	Řešení
Čerpadlo nedokáže vytvořit potřebný tlak vody, přerušovaný proud vody, malý průtok vody	<ol style="list-style-type: none"> 1. Přívod vody je zablokovaný 2. Nízký objem přiváděné vody 3. Netěsné spoje na sací straně čerpadla 4. Poškozené čerpadlo 5. Nesprávně zavodněné čerpadlo při samonasávání 	<ol style="list-style-type: none"> 1. Zkontrolujete volný průtok vody 2. Použijte hadici většího průměru nebo zmenšete rozdíl vzdáleností hladiny a čerpadla 3. Zkontrolujte utažení spojů, vyměňte těsnění 4. Kontaktujte servisní středisko 5. Překontrolujte těsnost všech spojů na sací straně, zavodněte čerpadlo podle pokynů (strana 2-3)
Motor běží dobře bez zátěže, ale v zátěži dochází k trhání	<ol style="list-style-type: none"> 1. Nízké otáčky motoru 2. Zablokované čerpadlo 	<ol style="list-style-type: none"> 1. Upravte polohu páčky nastavení rychlosti 2. Odstraňte příčinu zablokování rotoru čerpadla
Motor se během chodu zastavil	<ol style="list-style-type: none"> 1. Motor spotřeboval palivo 2. Vypadla koncovka svíčky 3. Nízká hladina oleje v motoru 	<ol style="list-style-type: none"> 1. Doplněte palivo do nádrže 2. Zkontrolujte koncovku svíčky 3. Zkontrolujte hladinu oleje v motoru a možnost protočit motor pomocí startovací šňůry - doplňte olej
Motor se nedá nastartovat, nebo nastartuje a běží trhavě	<ol style="list-style-type: none"> 1. Zanesený vzduchový filtr 2. Motor je bez paliva 3. Staré palivo 4. Konektor svíčky není spojený se svíčkou 5. Nefunkční svíčka 6. Palivo kontaminované vodou 7. Nesprávný poměr směsi paliva a vzduchu 	<ol style="list-style-type: none"> 1. Vyčistěte vzduchový filtr 2. Doplněte palivo do nádrže 3. Vyměňte palivo za nové, případně dolejte větší množství nového paliva 4. Překontrolujte osazení koncovky na svíčce 5. Vyměňte svíčku za novou 6. Vypusťte palivo z nádrže a karburátoru, a doplňte čerstvý benzín 7. Kontaktujte servisní středisko
Motor nemá výkon	<ol style="list-style-type: none"> 1. Zanesený vzduchový filtr 2. Staré palivo 	<ol style="list-style-type: none"> 1. Vyčistěte vzduchový filtr 2. Doplněte čerstvé palivo do nádrže

Používejte výhradně originální náhradní díly. Tím zabezpečíte bezporuchový chod svého zařízení.

Záruka

V každé zemi platí záruční podmínky naší distribuční organizace. Případné poruchy spotřebiče odstraníme během záruční doby bezplatně, pokud jsou jejich příčinou chyby materiálu nebo výrobní vady. Při uplatňování záruky se spolu s dokladem o koupi zařízení obraťte, prosím, na svého prodejce nebo na nejbližší autorizovaný servis. Seznam schválených servisních center v ČR najdete na naší webové stránce: www.vari.cz.

Snahou firem VARI, a.s. a Waspper, s. r. o. je neustále zlepšovat technické vlastnosti a uživatelský komfort výrobků. Z toho důvodu si výrobce a distributor vyhrazují právo pozměnit konstrukci a ovládací prvky zařízení bez předešlého upozornění konečného zákazníka. Poloha všech ovládacích a bezpečnostních prvků zobrazených v tomto návodu odpovídá skutečnosti. Změna designu ovládacích páček nemusí být v tomto návodu zaznamenána.

Technické údaje

Typ zařízení	WP20D/H	WP30D/H
Typ motoru	Honda 196 cm ³ / 4,1 kW	Honda 196 cm ³ / 4,1 kW
Maximální otáčky	3600 ot/min	3600 ot/min
Druh motoru	Čtyřtaktní OHV	Čtyřtaktní OHV
Krouticí moment	12,4 Nm / 2500 ot/min	12,4 Nm / 2500 ot/min
Zapalovací svíčka	Brisk: LR15YC mezera 0,7-0,8mm	Brisk: LR15YC mezera 0,7-0,8mm
	Champion: RN7YC	Champion: RN7YC
	NGK: BPR6ES	NGK: BPR6ES
Kapacita nádrže	3,1 l	3,1 l
Kapacita olejové náplně	0,6 l / 10W40	0,6 l / 10W40
Tlak a průtok vody	2,8 bar / 30 m ³ /hod.	2,5 bar / 45 m ³ /hod.
Čistá hmotnost	32 kg	35,5 kg
Výška	45,5 cm	45,5 cm
Šířka	46 cm	46 cm
Délka	55 cm	55 cm
Funkce samonasávání vody	ano – 7 m	ano – 7 m

Seznam částí



Rám
Nádrž
Výfuk
Výstup vody
Vstup vody
Těleso čerpadla
Motor



EU Prohlášení o shodě

(překlad původního prohlášení o shodě do češtiny)

Firma Waspper, s. r. o. prohlašuje, že dále uvedená čerpadla splňují příslušné směrnice EU o bezpečnosti a ochraně zdraví obsluhy přístroje. Pokud bude zařízení jakýmkoli způsobem pozměněno bez předešlého souhlasu výrobce, ztrácí toto prohlášení svou platnost.

Výrobek: Čerpadlo

TYP	Inspekční zprávy	Úroveň hluku naměřená Lwa	Úroveň hluku garantovaná
WP20D/H	3748/3/2018-09	94dB	96dB
WP30D/H	3748/3/2018-10	96dB	98dB

Na posuzování se účastnila TECHNICKÁ INŠPEKCIA a.s., pracoviště KOŠICE, jako akreditovaný inspekční orgán ve smyslu EN ISO/IEC 17020

Příslušné Směrnice EU:
2006/42/ES (+2009/127/ES)
2004/108/ES
2000/14/ES

Uplatňované normy:

STN EN ISO/IEC 17 020

Výrobce:

Waspper, s. r. o., Duklianska 51, 05201 Spišská Nová Ves, Slovensko

Místo vydání: Spišská Nová Ves

Zástupce výrobce: Dobroslava Šupolová

Datum vydání: 15.10.2018

Funkce: Jednatel