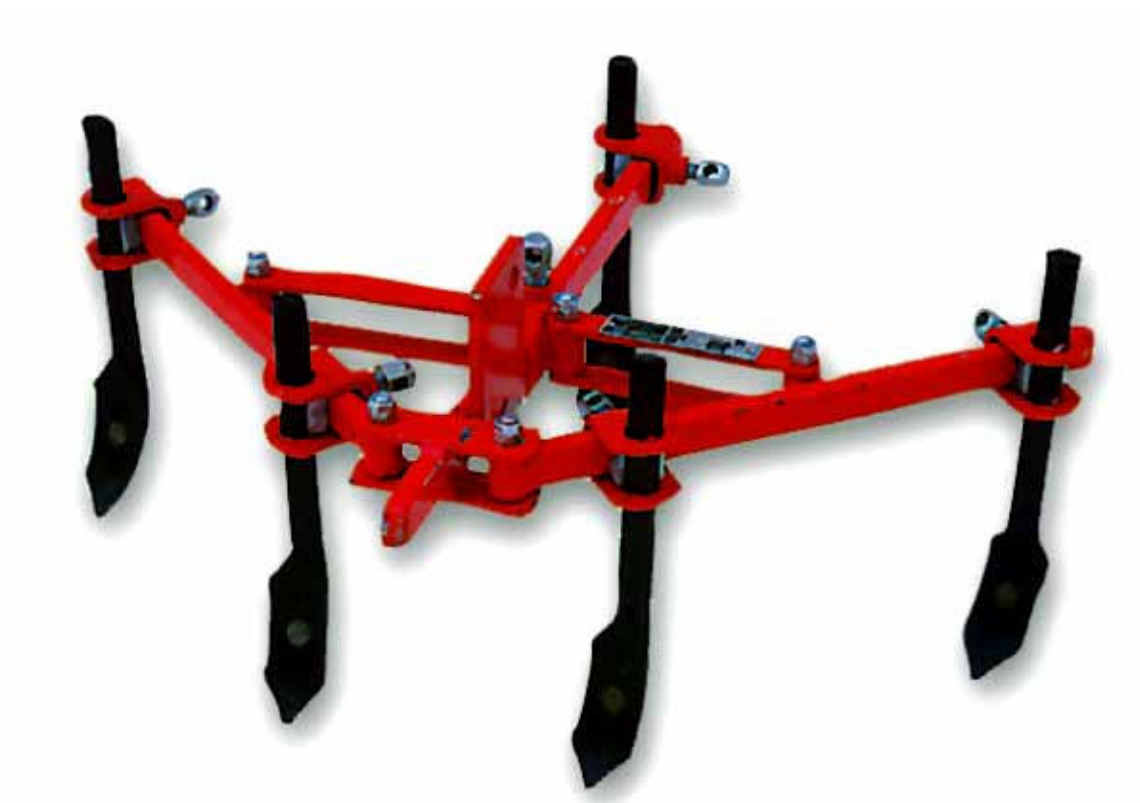


VARI®

Radličkový kypřič AKY-356



Návod k používání

2007

1 Úvod.

Vážený zákazníku !

Děkujeme Vám za důvěru, kterou jste nám prokázal koupí našeho výrobku. Stal jste se majitelem příslušenství pro malotraktory VARI. Tento stroj je součástí široké nabídky strojů zahradní, farmářské, malé zemědělské a komunální techniky, vyráběné firmou **VARI**, a.s..

Pročtěte si, prosím, důkladně tento návod k používání. Pokud se budete řídit pokyny zde uvedenými, bude Vám náš výrobek spolehlivě sloužit.

Výrobce si **vyhrazuje** právo na technické změny a inovace nemající vliv na funkci a bezpečnost stroje. Tyto změny se nemusí projevit v tomto návodu k používání.

2 Bezpečnostní pokyny.

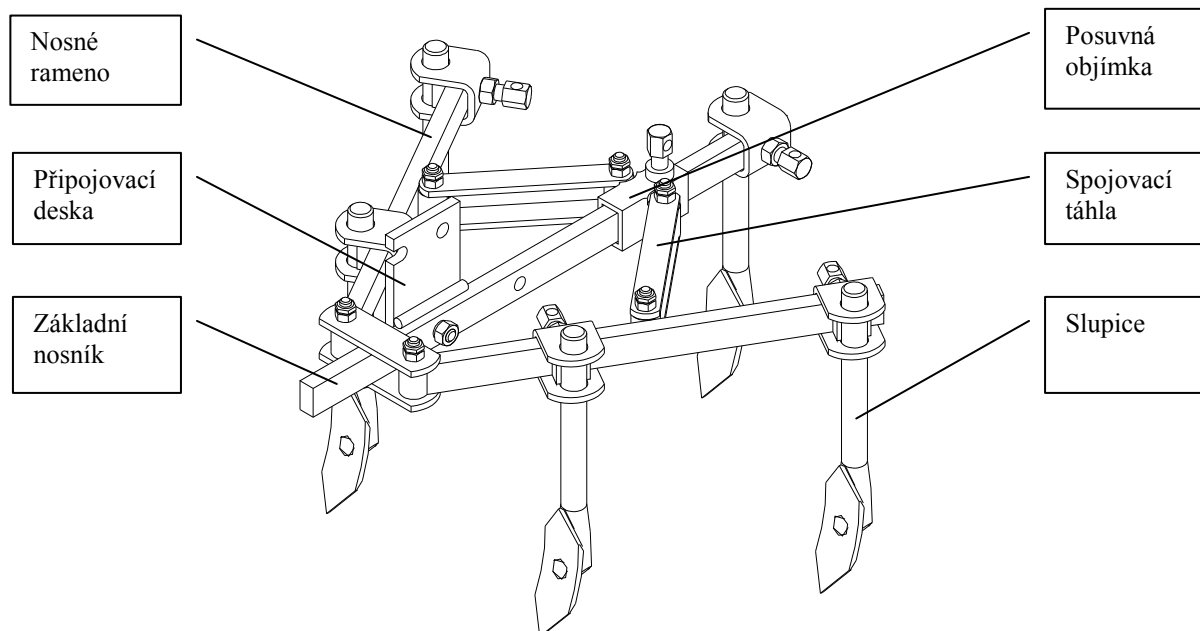
- ⚠ **Obsluha radličkového kypřiče musí být starší 18-ti let a musí vlastnit řidičský průkaz skupiny A, B nebo T a vyšší.**
- ⚠ **Za chodu stroje a při práci s radličkovým kypřičem je zakázáno jiným osobám zdržovat se v pracovním prostoru stroje, zatěžovat jej stoupáním nebo sedáním na něj.**
- ⚠ **Obsluha musí dbát všech bezpečnostních a dopravních předpisů i opatření uvedených v návodu pohonné jednotky a převodové skříně VARI systému.**
- ⚠ **Veškeré montážní práce, opravy, seřizování, mazání a čištění stroje provádějte za klidu stroje při odpojení kabelu zapalovací svíčky. Stroj musí stát na pevné podložce a musí být zajištěn tak, aby nedošlo k neočekávanému samovolnému pohybu stroje.**
- ⚠ **Přeprava radličkového kypřiče v agregaci s jednoosými malotraktory VARI systému je zakázána na všech komunikacích. Radličkový kypřič se přepravuje na jednoosých návěsech.**

3 Použití.

Radličkový kypřič ve spojení s jednoosými malotraktory VARI systému je určen ke kypření půdy, k vytrhávání odděnků plevelů z půdy, k zapracování hnojiva do půdy a k pasivnímu plečkování půdy. Radličkový kypřič je schopen práce na svazích do 7° na všech druzích půd.

4 Technický popis

Radličkový kypřič tvoří základní nosník, na kterém je v přední části přivařena oboustranná vidlice, ve které jsou kloubově připevněna nosná ramena s posuvnými slupicemi. Nosná ramena jsou spojena spojovacími rameny s posuvnou objímkou na základním nosníku, která slouží k nastavení šíře záběru. Posuvná objímka se zajistí v požadované poloze šroubem. Na základním nosníku je našroubována připojovací deska pro připojení k malotraktoru.



5 Technické údaje

Délka stroje	mm	572
Šířka stroje/maximální šíře záběru	mm	757/700
Výška stroje	mm	308
Celková hmotnost	kg	15

6 Návod k obsluze

Radličkový kyprič AKY-356 je dodáván nebalený a sevřený na minimální šířku. Všechny části jsou povrchově upraveny barvením, pokovením nebo konzervací vazelínou.

Radličkový kyprič AKY-356 se připojí do nastavovacího tělesa NT-3, které se zapojí do závěsného zařízení, namontovaného na převodovou skříň jednoosého malotraktoru. Připojení se provede zasunutím závěsu do vidlice ramena závěsu nastavovacího tělesa a zajistí se kolíkem s pružnou závlačkou.

Šíře záběru se nastavuje povolením šroubu na posuvné objímce a jejím přesunutím po základním nosníku dozadu (malá šíře) nebo dopředu (velká šíře) a zajistí se dotažením šroubu v posuvné objímce. Ručním kolečkem na nastavovacím tělese se nastaví hloubka záběru. Dorazové šrouby na nastavovacím tělese musí mít vůli 6-8 mm.

Při práci s radličkovým kypričem AKY-356 se zařazuje první nebo druhý rychlostní stupeň, podle povahy práce.

7 Údržba, ošetřování a skladování stroje

Radličkový kyprič AKY-356 je jednoduché zařízení s minimálními požadavky na údržbu. K zajištění co největší spokojenosti a maximální životnosti je třeba dodržovat následující pokyny:

- o kontrolujte správné utážení šroubů a matic
- o otupené radlice je nutné znovu naostrit
- o v případě opravy použijte originálních náhradních dílů
- o radličkový kyprič skladujte na suchých místech; chraňte před korozí; odřená místa natřete barvou a všechny šroubové spoje a pohyblivé části nakonzervujte vazelínou

8 Likvidace obalů a stroje po skončení životnosti

Po vybalení stroje jste povinen provést likvidaci obalů s využitím druhotných surovin, dle zákona o odpadech č. 185/2001Sb. (ve znění pozdějších úprav) a s ohledem na vyhlášky místně příslušných městských nebo obecních úřadů.

Při likvidaci stroje po skončení životnosti doporučujeme postupovat následujícím způsobem:

1. Ze stroje demontujte všechny díly, které se dají ještě využít.
2. Demontujte díly z plastů a z barevných kovů. Odstrojený zbytek stroje a demontované díly zlikvidujte dle zákona č. 185/2001Sb. (ve znění pozdějších úprav) a s ohledem na vyhlášky místně příslušných městských nebo obecních úřadů.

9 Pokyny pro objednávání náhradních dílů

Při objednávání náhradních dílů uvádějte pro snazší identifikaci následující údaje.

1. typ stroje, typ motoru, výrobní číslo a rok výroby stroje
2. výrobcem v seznamu součástí určené objednací číslo a jeho název
3. počet objednávaných kusů u každé položky zvlášť
4. přesnou adresu, popřípadě telefonní číslo, číslo faxu či e-mailovou adresu
5. pokud si nebudete jisti svou správnou identifikací součásti, zašlete poškozenou součást buď nejbližšímu servisnímu středisku, nebo výrobcí
6. veškeré součásti objednávejte v nejbližším servisním středisku, nebo u Vašeho prodejce

V případě jakýchkoliv nejasností ohledně náhradních dílů, nebo při technických potížích odpoví na Vaše dotazy pracovníci obchodního, servisního nebo technického oddělení VARI,a.s.

10 Adresa výrobce

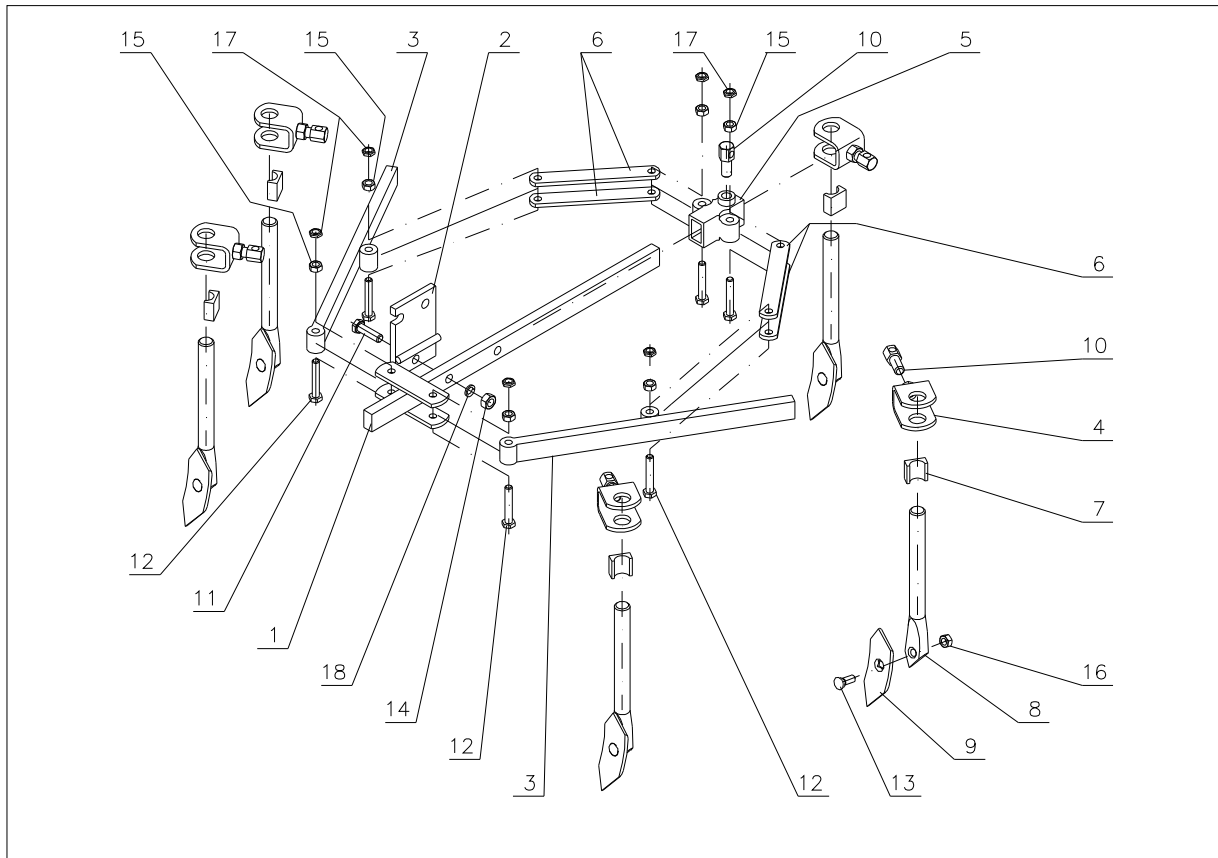
VARI,a.s.
Opolanská 350
Libice nad Cidlinou
ČESKÁ REPUBLIKA
289 07

telefon: (+420) 325 607 111
fax: (+420) 325 607 264
(+420) 325 637 550
e-mail: vari@vari.cz
internet: <http://www.vari.cz/>
<http://techweb.vari.cz>

Text a ilustrace c 2005 VARI,a.s.
číslo publikace VL-100-2005

Letopočet uvedený na titulní straně návodu uvádí rok tisku návodu nikoliv výroby stroje

11 Seznam součástí



AKY-356					
Poz.	Název	Rozměr	Výkres - Norma	Obj. číslo	Ks
1	Nosník úplný		22 9 4136 001	114 005	1
2	Připojovací deska		22 9 4130 001	113 002	1
3	Nosné rameno		22 9 1530 001	114 007	2
4	Třmen úplný		22 9 2741 001	114 003	5
5	Objímka		32 0 2746 001	114 006	1
6	Spojovací táhlo		32 0 2732 001	114 008	4
7	Vložka třmenu		632 0 1932 006	114 500	5
8	Slupice		32 0 4145 001	114 001	5
9	Radlice		32 0 4140 001	114 002	5
10	Šroub		632 0 9016 020	114 004	6
11	Šroub	M12x40	ČSN 02 1101.25	114 502	1
12	Šroub	M10x60	ČSN 02 1101.25	114 503	6
13	Šroub	M10x30	ČSN 02 1326	111 529	5
14	Matice	M12	ČSN 02 1401.25	106 531	1
15	Matice	M10	ČSN 02 1401.25	106 529	6
16	Matice	M10	ČSN 02 1401.20	111 531	5
17	Matice	M10	ČSN 02 1403.25	111 503	6
18	Podložka	12,2	ČSN 02 1740.05	106 532	1