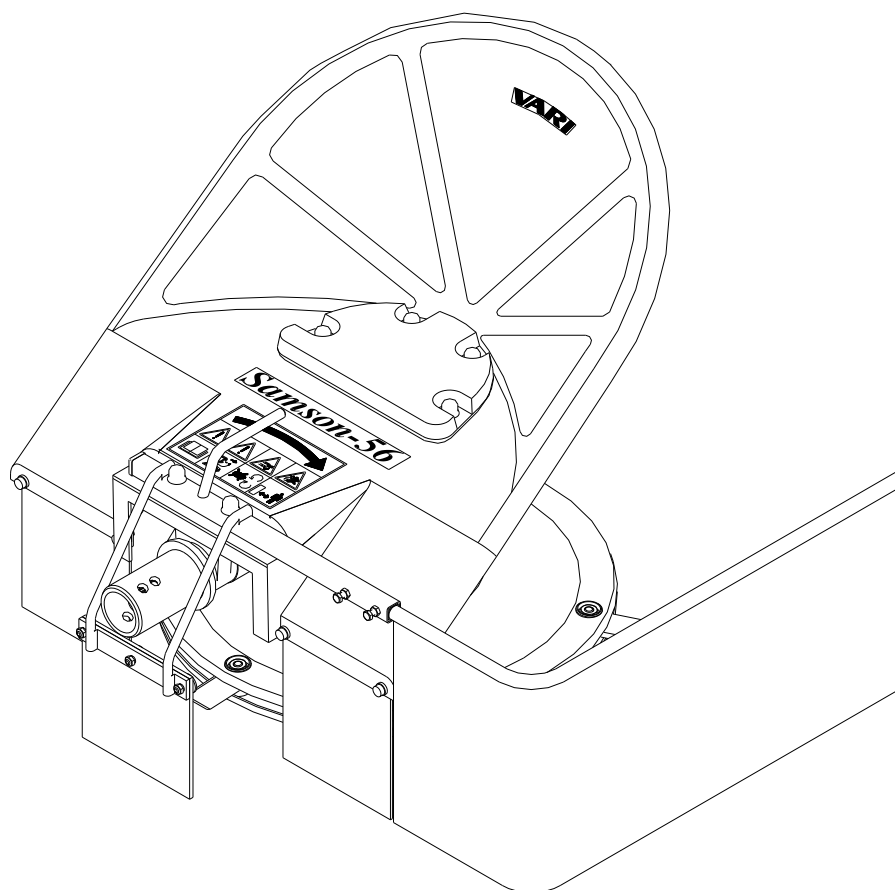


VARI®

Bubnová sekačka

Samson-56



Návod k používání

Obsah

1	Základní informace	3
2	Úvod	4
2.1	Základní upozornění	4
3	Bezpečnost provozu	5
3.1	Bezpečnostní předpisy	5
3.2	Deklarované a garantované hodnoty hluku a vibrací	6
3.3	Bezpečnostní piktogramy	6
4	Použití, technické údaje, technický popis stroje	7
4.1	Použití stroje	7
4.2	Technické údaje	7
5	Návod k používání	8
5.1	Sestavení stroje	8
5.1.1	Vybalení a sestavení stroje	8
5.1.2	Technika ovládání bezpečnostního vypínače motoru	10
5.2	Práce se strojem	10
5.2.1	Pracovní záběr stroje	10
5.2.2	Vlastní sečení	10
5.2.3	Problémy při sečení	12
6	Údržba, ošetřování, skladování	12
6.1	Mazání stroje	12
6.1.1	Výměna a doplňování oleje v převodovce	12
6.2	Dotažení šroubových spojů	13
6.3	Výměna a ostření pracovních nožů	13
6.4	Tabulka servisních úkonů	14
6.5	Mytí a čištění stroje	14
6.6	Skladování stroje	15
6.7	Likvidace obalů a stroje po skončení životnosti	15
7	Pokyny pro objednávání náhradních dílů	15
8	Adresa výrobce	15
9	Seznam součástí	15
10	Záruční list	Chyba! Záložka není definována.

1 Základní informace.

⚠ **Vybalení stroje a instruktáž požadujte u svého prodejce.**

Poznamenejte si následující informace týkající se Vašeho stroje. Tyto informace je nutné znát při objednávání náhradních dílů.

Doporučujeme Vám vyhotovit si kopii této stránky s vyplněnými údaji o koupi stroje pro případ ztráty nebo krádeže originálu.

Typové označení	-
Obchodní název	<i>Samson-56</i>
Výrobní číslo stroje/rok výroby	/
Datum dodání (prodeje)	
Dodavatel	
Adresa	
Telefon/fax/e-mail/internet	

Vaše poznámky:

Výrobce **si vyhrazuje** právo na technické změny a inovace nemající vliv na funkci a bezpečnost stroje. Tyto změny se nemusí projevit v tomto návodu k používání.

2 Úvod.

Vážený zákazníku a uživateli !

Děkujeme Vám za důvěru, kterou jste nám prokázal koupí našeho výrobku. Stal jste se majitelem stroje ze široké škály strojů a nářadí systému zahradní, farmářské, malé zemědělské a komunální techniky, vyráběné firmou **VARI**, a.s. .

Bubnová sekačka **Samson-56** je na trhu velice oblíbený stroj , který si získal oblibu zásluhou vysokého výkonu a kvality sečení i těch nejvyšších porostů.

Pročtěte si, prosím, důkladně tento návod k používání. Pokud se budete řídit pokyny zde uvedenými, bude Vám náš výrobek sloužit spolehlivě po řadu let.

2.1 Základní upozornění.

Uživatel **je povinen** seznámit se s tímto návodem k používání a dbát všech pokynů pro obsluhu stroje, aby nedošlo k ohrožení zdraví a majetku uživatele, jakož i jiných osob.

Bezpečnostní pokyny uvedené v tomto návodu nepopisují veškeré možnosti, podmínky a situace, které se mohou v praxi vyskytovat. Bezpečnostní faktory jako je zdravý rozum, opatrnost a pečlivost nejsou součástí tohoto návodu, ale předpokládá se, že je má každá osoba, která se strojem zachází anebo na něm provádí údržbu.

S tímto strojem smí pracovat pouze osoby duševně a fyzicky zdravé. Při profesionálním použití tohoto stroje je povinen majitel stroje zajistit obsluhu, která bude stroj používat, školení o bezpečnosti práce a provést instruktáž k ovládnání tohoto stroje a vést o těchto školeních záznamy. **Musí též provést tzv. kategorizaci prací dle příslušné národní legislativy.**

Jestliže Vám budou některé informace v návodu nesrozumitelné, obraťte se **na svého prodejce** nebo přímo na výrobce stroje. Adresa a telefonní spojení na výrobce jsou uvedeny na konci tohoto návodu.

Návody k používání, kterými je tento stroj vybaven, jsou nedílnou součástí stroje. Musí být neustále k dispozici, uloženy na dostupném místě, kde nehrozí jejich zničení. Při prodeji stroje další osobě musí být návody k používání předány novému majiteli. Výrobce nenese odpovědnost za vzniklá rizika, nebezpečí, havárie a zranění vzniklá provozem stroje, pokud nejsou splněny výše uvedené podmínky.

Výrobce nenese odpovědnost za škody způsobené neoprávněným použitím, nesprávnou obsluhou stroje a za škody způsobené jakoukoliv úpravou stroje bez souhlasu výrobce.

Při práci je zejména nutné řídit se bezpečnostními předpisy, abyste se vyvarovali nebezpečí zranění vlastní osoby, osob v okolí nebo způsobení škody na majetku. Tyto pokyny jsou v návodu k používání označeny tímto výstražným bezpečnostním symbolem:



Pokud uvidíte v návodu tento symbol, pečlivě si přečtěte následující sdělení!

3 Bezpečnost provozu.

3.1 Bezpečnostní předpisy.

- ⚠ Tento mezinárodní bezpečnostní symbol indikuje důležitá sdělení, jež se týkají bezpečnosti. Když uvidíte tento symbol, buďte ostražití k možnosti úrazu vlastní osoby nebo jiných osob a pečlivě pročtěte následující sdělení.
- ⚠ Obsluha stroje musí být starší **18 let**. Je **povinna** seznámit se s návody k používání stroje a mít povědomí o obecných zásadách bezpečnosti práce.
- ⚠ Vypněte vždy motor pohonné jednotky a vyčkejte, až se nůž zastaví, než budete provádět jakoukoliv činnost v blízkém okolí stroje ! Před opuštěním stroje vždy vypněte motor !
- ⚠ Nikdy nenechávejte motor dlouhodobě v chodu v maximálních otáčkách při vypnuté spojce pohonu pojezdových kol ! Mohou se poškodit součásti pohonu kol převodové skříně.
- ⚠ **Před každým použitím stroje** zkontrolujte, zda některá část (zvláště pak pracovní ústrojí nebo jeho krytování) není poškozená nebo uvolněná. Zjištěné **závady** musí být **ihned odstraněny**. Při opravách používejte pouze originálních náhradních dílů.
- ⚠ Sečený porost musí být před použitím stroje zbaven pevných těles (jako jsou kameny, dráty, volné stavební zbytky atp.), které by mohly být vymrštěny, nebo by mohly poškodit stroj. Nejdou-li odstranit, vyhněte se těmto místům.
- ⚠ Stroj je vybaven rotujícím žacím diskem se třemi noži. Maximální obvodová rychlost na konci nože je $57,5 \text{ m.s}^{-1}$. Dbejte proto na to, aby se ostatní osoby pohybovaly při práci tohoto stroje v bezpečné vzdálenosti vzhledem k možnosti odletu sečeného porostu nebo vymrštěných pevných předmětů!
- ⚠ Vzhledem k překročení doporučených hodnot hluku a vibrací dodržujte při práci se strojem tyto pokyny:
 - a) chraňte sluch vhodnými ochrannými pomůckami dle ČSN EN 352-1 (mušlové chrániče sluchu) nebo ČSN EN 352-2 (zátkové chrániče sluchu). Tyto pomůcky žádejte u svého prodejce.
 - b) práci se strojem přerušujte po maximálně 20 minutách přestávkami v délce trvání minimálně 10 minut. Obsluha nesmí být při těchto přestávkách vystavena působení jiného zdroje hluku nebo vibrací.
- ⚠ Při práci používejte pracovní pomůcky schválené dle ČSN EN 166 nebo ČSN EN 1731 (přílehlavý oděv, pevnou obuv, pracovní rukavice a ochranné brýle). Dodržujte bezpečný odstup daný rukojetí.
- ⚠ Nestartujte motor v uzavřených prostorách! Dbejte zvýšené opatrnosti při manipulaci se strojem, po vypnutí motoru zůstane tlumič výfuku motoru horký. Dbejte na to, aby při doplňování paliva nedošlo k jeho úniku a potřísnění částí motoru. V opačném případě osušte potřísněné části, či vyčkejte na odpaření benzínu.
- ⚠ Při práci se strojem musí být všechny ostatní osoby (zvláště pak děti) a zvířata mimo pracovní prostor stroje. Obsluha může pokračovat v práci až po jejich vykazání do **bezpečné** vzdálenosti.
- ⚠ Je zakázáno odstraňovat veškerá ochranná zařízení a kryty ze strojů.
- ⚠ Stroj je povoleno přepravovat buď automobilem nebo soupravou jednoosého malotraktoru s návěsem. Jízda se sestavou pohonné jednotky, převodové skříně a bubnové sekačky je zakázána na všech pozemních komunikacích s výjimkou jejich kolmého přejetí.
- ⚠ Stroj se nesmí používat v noční době od 21 do 7 hodin v rekreačních a zdravotních zónách

⚠ **Bezpečná svahová dostupnost stroje je 10°.** Maximální náklon motoru při práci je 20° dlouhodobě, 30° krátkodobě (do 1 minuty).

Poznámka: pokud možno nepoužívejte stroj na vlhké trávě. Vždy se musíte pohybovat na bezpečném terénu. Pracujte při chůzi, nikdy ne v běhu. Buďte opatrní zejména při změně směru na svazích. Nesečte na silně si svažujících svazích. Při eventuálním pádu přístroj nedržte, ale pusťte jej.

⚠ Veškeré opravy, seřizování, mazání a čištění stroje provádějte za klidu stroje při odpojeném kabelu zapalovací svíčky.

3.2 Deklarované a garantované hodnoty hluku a vibrací.

Samson-56 (JM 4-003 V)	Samson-56 (PJGCV160)	Samson-56 (PJGCV190)	Samson-56 (PJ-5V)
$L_{pAeq,T} = 88,2 \text{ dB}$	$L_{pAeq,T} = 85,0 \text{ dB}$	$L_{pAeq,T} = 00,0 \text{ dB}$	$L_{pAeq,T} = 86,3 \text{ dB}$
$L_{WA} = 100 \text{ dB}$	$L_{WA} = 100 \text{ dB}$	$L_{WA} = 100 \text{ dB}$	$L_{WA} = 100 \text{ dB}$
$a_{hv} = 7,88 \text{ [m.s}^{-2}\text{]}$	$a_{hv} = 6,0 \text{ [m.s}^{-2}\text{]}$	$a_{hv} = 0,0 \text{ [m.s}^{-2}\text{]}$	$a_{hv} = 5,77 \text{ [m.s}^{-2}\text{]}$

$L_{pAeq,T}$: deklarovaná emisní hladina akustického tlaku A v místě obsluhy (podle ČSN EN 836+A1/A2, Příloha H a ČSN EN ISO 11 201)

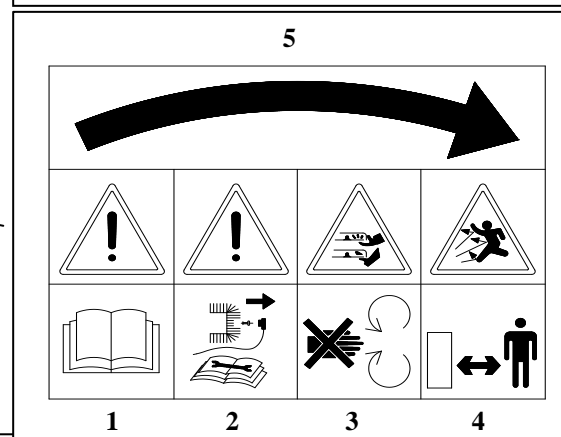
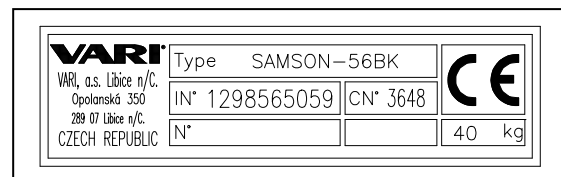
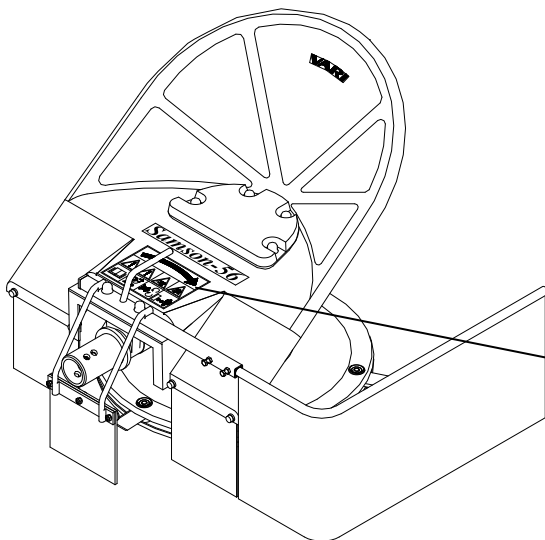
L_{WA} : garantovaná hladina akustického výkonu stroje (podle NV č.9/2002 Sb.)

a_{hv} : deklarovaná souhrnná hodnota zrychlení vibrací přenášených na ruku-paži obsluhy (podle ČSN EN 836+A1/A2, Příloha G a ČSN EN 1033).

3.3 Bezpečnostní pictogramy.

Uživatel je povinen udržovat pictogramy na stroji v čitelném stavu a v případě jejich poškození zajistit jejich výměnu.

Číslo pictogramu	Popis bezpečnostní informace
	Štítek s výrobními údaji – je umístěn na tělese kuželového kola pod krytem žacího disku
1	Před použitím stroje prostuduj návod k používání.
2	Při údržbě stroje odpoj vodič od svíčky zapalování
3	Zákaz sahat rukou nebo šlapat nohou do pracovního prostoru žacího nože – nebezpečí pořezání.
4	Nebezpečí zásahu odletujícími úlomky, odřezky, vymrštěnými předměty atp.. Ostatní osoby a zvířata - dodržet bezpečnou vzdálenost od stroje.
5	Šipka směru otáčení nástroje – vpravo



4 Použití, technické údaje, technický popis stroje.

4.1 Použití stroje.

Bubnová sekačka **Samson-56** je navržena a vyrobena podle nejnovějších poznatků v oblasti malé zahradní a zemědělské techniky. Vyniká snadnou ovladatelností a bezproblémovou údržbou.

Stroj byl vyvinut k sečení vysoké trávy do maximální výšky 100 cm na udržovaných (tzn. každoročně sečených) plochách. Na plochách nesmí být pevné předměty v porostu a větší terénní nerovnosti. Sekačka není určena pro parkovou úpravu travních porostů.

Použití k jinému než určenému účelu je proto nutné považovat za použití k neurčenému účelu !

Stroj může pracovat ve všech nakloněných polohách stanovených výrobcem motoru v tom případě, je-li obsluha schopná stroj bezpečně vést, jak vůči sobě tak i vůči okolí.

Ochranné kryty zaručují obsluze při normálním poježdění se strojem, že nemůže být zasažena kameny nebo jinými předměty vymrštěnými otočným systémem stroje. Proto se obsluha vždy musí nacházet v normální poloze řízení, tzn. za strojem, a oběma rukama pevně držet rukojeti.

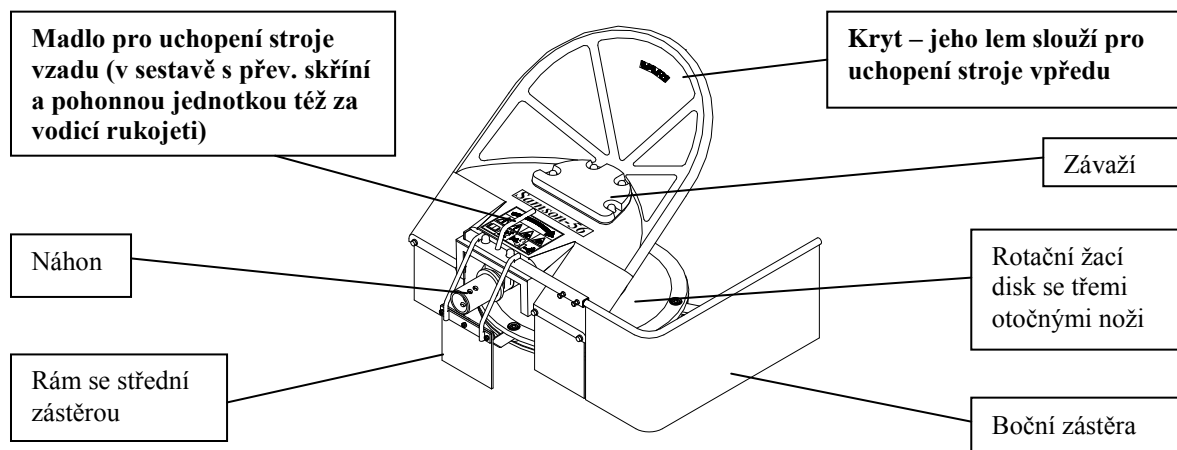
Pro pohon bubnové sekačky Samson-56 jsou určeny převodové skříně řady DSK-316 poháněné pohonnými jednotkami JM 4-003V, PJGCV160 nebo PJ-5V. Nedoporučujeme pohonné jednotky starších typů (MJ-5, DMJ-315 ...) z důvodů nízkého výkonu jejich motorů.

⚠ **Vždy je nutné přizpůsobit šíři záběru hustotě sečeného porostu.**

4.2 Technické údaje.

<i>Samson-56</i>	jednotka	hodnota
Délka	mm	685
Šířka bez boční zástěry/s boční zástěrou	mm	600/800
Výška	mm	615
Hmotnost	kg	40
Maximální šíře záběru stroje	cm	56
Výška sečení	mm	50
Otáčky pracovního nože (při max.otáčkách 4T motoru)	min ⁻¹	1963±50
Otáčky pracovního nože (při max.otáčkách 2T motoru)	min ⁻¹	1706±50
Obvodová rychlost nože (při max.otáčkách 4T motoru)	m.s ⁻¹	57,5±1,46
Obvodová rychlost nože (při max.otáčkách 2T motoru)	m.s ⁻¹	50±1,46
Objem olejové náplně v převodovce	litry	0,15
Jakost oleje	API	GL - 4, GL - 5
	SAE	90, 80W - 90

Obrázek 1: Bubnová sekačka SAMSON-56



5 Návod k používání

5.1 Sestavení stroje.

5.1.1 Vybalení a sestavení stroje.

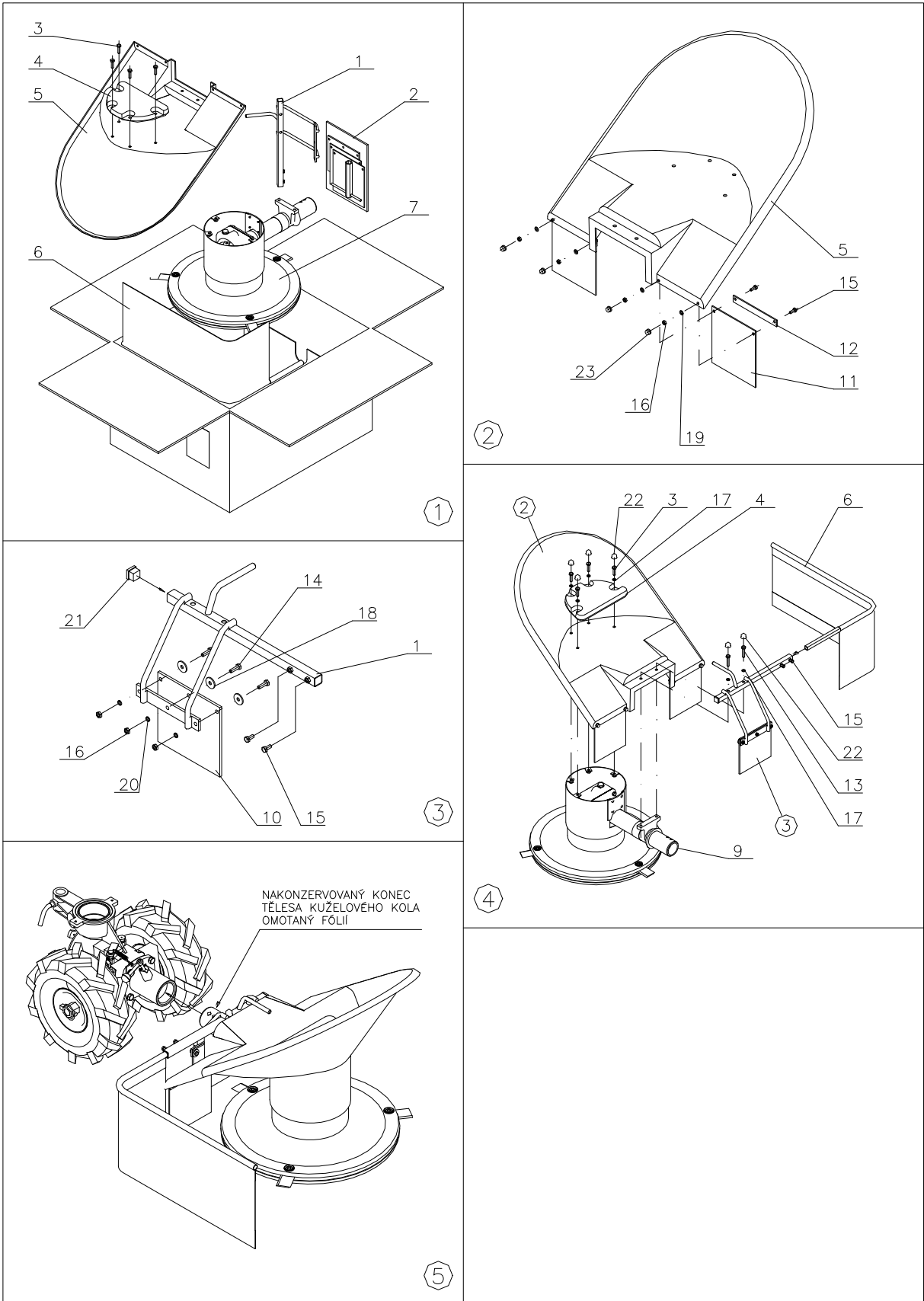
Vybalení a sestavení stroje a instruktáž požadujte u svého prodejce.

Při sestavování stroje postupujte následovně (viz též obrázky na protější straně):

- Po otevření krabice vyjměte nejdříve *rám* (1) a *sáček s díly* (2). Odšroubujte *šrouby* (3), sejměte *závaží* (4) a *horní kryt* (5). Nakonec vyndejte *boční plentu* (6) a vlastní *stroj* (7).

Seznam dílů v sáčku:	(10) – Zástěra pryžová tl. 5mm	1ks
	(11) – Zástěra pryžová tl. 3mm	2ks
	(12) – Podložka na zástěru	2ks
	(13) – Šroub M8x40 ČSN 02 1101.25	2ks
	(14) – Šroub M6x20 ČSN 02 1103.25	3ks
	(15) – Šroub M6x14 ČSN 02 1103.25	6ks
	(16) – Matice M6 ČSN 02 1401.25	7ks
	(17) – Podložka 8,2 ČSN 02 1740.05	6ks
	(18) – Podložka 6,6 ČSN 02 1727.15	3ks
	(19) – Podložka 6,4 ČSN 12 1702.15	4ks
	(20) – Podložka 6,1 ČSN 02 1740.05	3ks
	(21) – Zátka čtvercová 20x20	1ks
	(22) – Krytka matice M8	6ks
	(23) – Krytka matice M6	4ks

- Zevnitř *horního krytu* (5) přiložte *zástěru* (11), *podložku na zástěru* (12), provlékněte dva *šrouby* (15) a přes *podložky* (19) našroubujte *matice* (16). Na matice nasuňte *krytky* (23). Stejně přišroubujte i zástěru na druhé straně horního krytu.
- Do kratší strany nosné části *rámu* (1) naražte *zátku* (21). Na vnitřní stranu *rámu* (1) přiložte *zástěru* (10) a přes *podložku* (18) provlékněte prostřední *šroub* (14). Navlékněte *podložku* (20) a našroubujte *matice* (16). Stejně proveďte i oba krajní šroubové spoje. Nakonec našroubujte do matic na delší straně nosné části *rámu* (1) *šrouby* (15).
- Na přední část stroje postupně nasadte smontovaný *horní kryt* (dle bodu 2) a *závaží* (4), a oboje přišroubujte přes *podložky* (17) *šrouby* (3). V zadní části stroje nasadte smontovaný *rám* (dle bodu 3) a přes *podložky* (17) jej přišroubujte *šrouby* (13) ke stroji. Na hlavy *šroubů* (3 a 13) nasadte *krytky* (22). Do *rámu* zasuňte *boční plentu* (6) tak, aby mezi plentou a vysunutým nožem v poloze kolmé k ose stroje byla mezera asi 25 cm, a v této poloze ji zajistěte dotažením dvou *šroubů* (15).
- Z nakonzervovaného konce tělesa kuželového kola odstraňte ochranou fólii (případně jej namažte slabou vrstvou plastického maziva např. MOGUL LV2-3). Vysuňte aretační čep na přírubě převodové skříně tak, aby zapadl do oválného otvoru v tělese náhonu. Stroj nasuňte do tělesa náhonu převodové skříně a pohybujte s ním do stran ve směru podélné osy až čep zapadne do otvoru. Kolík na aretačním čepu musí zapadnout do spodního zářezu. Při této manipulaci držte stroj za lem krytu na bocích přibližně v polovině jeho délky. Na převodovou skříně nasadte pohonnou jednotku. Viz též návody k příslušné převodové skříně a pohonné jednotce.



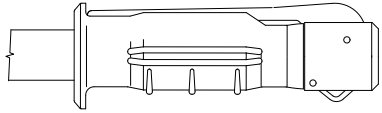
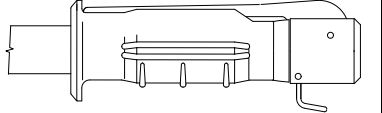
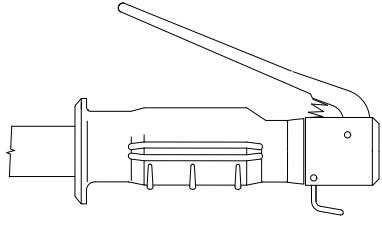
5.1.2 Technika ovládání bezpečnostního vypínače motoru.

Bezpečnostní vypínač zapalování má tři funkční polohy:

Poloha 1.: používá se při startování, seřizování otáček motoru nebo při krátkodobém odstavení stroje, při němž je však motor v chodu. Při poloze 1. bezpečnostního vypínače zapalování zařadíte vždy neutrál na převodové skříně nebo vypnete spojku pojezdových kol!

Poloha 2.: používá se pro provoz stroje. Při provozu stroje, kdy obsluha drží vodící rukojeti oběma rukama, musí být drátová západka vždy uvolněná!

Poloha 3.: pokud obsluha pustí řídítka v kritické situaci, zkratuje se zapalování motoru, tím s vypne motor. Stačí pustit levé madlo řidítek a motor se vypne. Stroj se po krátké vzdálenosti sám zastaví. Tato poloha se používá i pro vypnutí motoru při odstavení stroje.

Pracovní polohy bezpečnostního vypínače zapalování		
Při startování (poloha 1)	Při práci (poloha 2)	Stroj v klidu (poloha 3)
		

5.2 Práce se strojem.

5.2.1 Pracovní záběr stroje.

⚠ Vždy je nutné přizpůsobit širší záběru sečení hustotě porostu!

Při sečení postupujte porostem pouze tak, abyste měli neposečený porost vždy na levé straně stroje.

Při sečení na svazích jezděte nejlépe po vrstevnici svahu. Pozor na maximální dovolený náklon stroje 20° dlouhodobě (30° krátkodobě) !

Pokud je sečený porost velmi hustý, prorostlý, podehnitý nebo polehlý, je nutné úměrně tomu snížit širší záběru stroje tak, aby nedocházelo k velkému snižování otáček žacího disku a tím ke snížené kvalitě sečení.

Zkontrolujte upevnění pracovních nožů na žacím disku a jejich neporušenost.

Pokud jsou všechny části stroje (pohonná jednotka, převodová skříně a bubnové sekačky) seřizeny dle příslušných návodů k používání, můžete začít s vlastní prací.

5.2.2 Vlastní sečení.

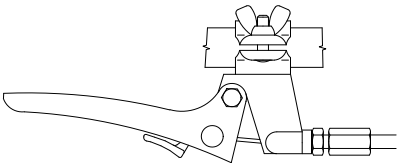
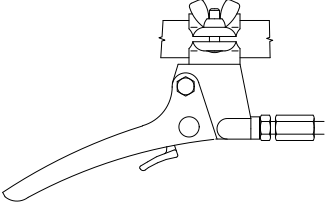
⚠ Porost musí být před použitím stroje zbaven pevných těles (jako jsou kameny, dráty, volné stavební zbytky atp.), které by mohly být vymrštěny, nebo by mohly poškodit stroj. Nejdou-li odstranit, vyhněte se těmto místům.

⚠ Obsluha je povinna vykázat všechny ostatní nepovolané osoby a zvířata do bezpečné vzdálenosti.

⚠ Při práci s bubnovou sekačkou se řiďte též bezpečnostními předpisy a pokyny uvedenými v návodech k používání pohonné jednotky a převodové skříně.

Pojezd a zastavení stroje se sečením:

1. Při startování motoru je bezpodmínečně nutné vypnout a zajistit spojkovou páčku, která vypíná spojku pojezdových kol.
2. Nastartujte motor. Řiďte se pokyny uvedenými v návodech k používání pro pohonné jednotky a převodové skříně.
3. Nastavte maximální otáčky motoru páčkou na pravé rukojeti řídicích a nechte roztočit žací disk.
4. Pak zmáčkněte páčku spojky pojezdu na levé rukojeti řídicích a vyřaďte z činnosti malou aretační páčku na hlavní páčce spojky. Uvolněte páčku spojky pojezdu. Tímto jsou pojezdová kola připojena k pohonu. Stroj se dá s mírným trhnutím do pohybu. Pracujte vždy s maximálními otáčkami motoru!
5. Sečený porost je odhazován žacím diskem na boční plentu, která ho řádkuje. Pokud je sečený porost velmi hustý, prorostlý, podehnílý nebo polehlý, je nutné úměrně tomu snížit šíři záběru stroje tak, aby nedocházelo k velkému snižování otáček motoru.
6. Pokud chcete zastavit, uberte nejprve otáčky motoru. Nikdy nevypínejte spojkovou páčku při vyšších otáčkách motoru, při nichž má motor maximální výkon a kroutící moment. Konstrukce spojky pro zapínání pojezdu kol umožňuje její vypnutí pouze při nižších otáčkách motoru, kdy odstředivá spojka nepřenáší velký výkon a točivý moment do převodové skříně.
7. Opětovný rozjezd proveďte podle bodu 3 a 4.
8. Při odstavení stroje nastavte páčku akceleračního do polohy volnoběžných otáček a spojkovou páčku nechte zapnutou, stroj je takto zajištěn proti samovolnému pohybu.

Pracovní polohy páčky spojky pojezdu kol	
Stroj stojí - páčka vypnuta	Stroj jede – páčka zapnuta
	

⚠ V případě, že dojde ke kritické situaci, pusťte ihned říditka. Bezpečnostní vypínač zapalování vypne motor a stroj se po krátké vzdálenosti sám zastaví.

Díky malému rozchodu kol a jejich malému průměru lze se strojem snadno otočit na malém poloměru. Doporučujeme při otáčení na koncích řádků nepatrně snížit otáčky motoru a mírně nadzvednout stroj.

Pojezd a zastavení stroje bez sečení:

Pokud nechcete aby pracovní stroj byl při přejíždění v pohybu, je možné odpojit náhon stroje od převodovky. Stačí povytáhnout aretační kolík na přírubě náhonu, povysunout náhon pracovního stroje asi o 2 cm a aretační kolík znovu zasunout a zajistit tak náhon pracovního stroje. Pak se lze rozjet se strojem dle bodů 1.-7. [z bodu 5.2.2](#) (žací disk se ovšem netočí)

⚠ Vysunování náhonu pracovního stroje a jeho odpojování provádějte za klidu stroje, vypnutém motoru a zapnuté spojce pojezdu!

5.2.3 Problémy při sečení.

Zahlcování sečeným porostem v prostoru krytu žacího disku se projevuje buď, že:

- a) **motor výrazně ztrácí otáčky, ale nezhasne:** ihned vypněte pojezd stroje (páčka na levé rukojeti pohonné jednotky), nepatrně couvněte se současným mírným nadzvednutím předku stroje (zatlačením na rukojeti řídicíků dolů). Prostor krytu žacího disku se sám částečně vyčistí od nadměrného množství sečeného porostu. Pak se opět rozjeďte proti porostu ([viz bod 4 kapitola 5.2.2](#)).

⚠ **Dbejte zvýšené opatrnosti při nadzvedávání stroje a při couvání se strojem !**

- b) **motor ztratí otáčky a zhasne:** nadzvedněte přední část stroje zatlačením na řídicíku, popojeďte se strojem mírně vzad. Vyčistěte prostor krytu žacího disku a rozhrňte posečený porost po ploše. Pro další pokračování sečení proveďte úkony 1.-4 [z bodu 5.2.2](#).

⚠ **Motor musí být vždy při čištění prostoru žacího disku vypnutý!**

⚠ **Stroj naklápějte vždy pouze dozadu na řídicíku. Dbejte vždy zvýšené opatrnosti, když se pohybujete v oblasti pod nadzvednutým strojem! Zajistěte ho proti samovolnému pohybu!**

⚠ **Dbejte zvýšené opatrnosti při čištění prostoru žacího disku. Břity nožů jsou ostré. Při čištění chraňte ruce pracovními rukavicemi nebo použijte vhodný předmět (např. kus větve atp.).**

6 Údržba, ošetřování, skladování.

K zajištění dlouhodobé spokojenosti s naším výrobkem je nutné věnovat mu náležitou péči při údržbě a ošetřování. Pravidelnou údržbou tohoto stroje zamezíte jeho rychlému opotřebení a zajistíte správnou funkci všech jeho částí.

Dodržujte všechny pokyny, které se týkají intervalů údržby a seřizování stroje. Doporučujeme Vám vést si záznam o počtu pracovních hodin stroje a o podmínkách, při kterých pracoval (pro potřebu servisů). Posezónní údržbu doporučujeme svěřit některému z našich autorizovaných servisů, stejně tak i běžnou údržbu, pokud si nejste jisti svými technickými schopnostmi.

⚠ **Vzhledem k hmotnosti stroje provádějte údržbu a seřizování ve spolupráci dvou pracovníků.**

6.1 Mazání stroje.

6.1.1 Výměna a doplňování oleje v převodovce.

⚠ **Při výměně olejů dodržujte základní pravidla hygieny a dodržujte předpisy a zákony o ochraně životního prostředí.**

Ozubené soukolí převodovky náhonu stroje pracuje v olejové lázni. Kontrolu stavu oleje provádějte jedenkrát měsíčně.

Převodový olej by měl mít minimální klasifikaci dle API GL - 4, GL - 5 nebo dle SAE 90 nebo 80W - 90.

Olej vyměňujte u nového stroje po prvních 5 hodinách provozu a poté po 100 hodinách nebo po sezóně. Tímto bude zaručeno, že nedojde k nadměrnému opotřebení převodů. U olejů s vyšší klasifikací (API GL - 5, SAE 80W - 90) lze interval výměny prodloužit až na 130 hodin. Dobu 5 hodin záběhu je zároveň nutno dodržet.

Z olejů českých výrobců plně vyhovuje např. převodový olej " MOGUL TRANS 90 " nebo " MOGUL TRANS 80W - 90 " .

Výměnu oleje provádějte, když je skříň teplá, olej snáze vyteče.

1. Opačným postupem dle [bodu 4 kapitoly 5.1.1](#) demontujte ze stroje *boční plentu* (6), smontovaný *rám* (3), *závaží* (4) a smontovaný *horní kryt* (2).
2. Očistěte okolí olejové měrky.
3. Povolte olejovou měrku na horní ploše skříň náhonu (klíč č.19).
4. Otočte stroj a vypusťte olej z náhonu do vhodné nádoby.
5. Naplňte převodovou skříň novým olejem v množství cca 0,15 litru (doporučujeme použít trychtýř s ohebnou hadičkou). Hladina oleje by měla dosahovat k zářezu na měrce oleje. Měrku při měření hladiny oleje zašroubujte. Pokud je těsnění pod měrkou poškozené, vyměňte ho za nové.
6. Smontujte stroj podle [bodu 4 kapitoly 5.1.1](#)

6.2 Dotážení šroubových spojů.

Kontrolujte dotážení šroubových spojů. Před každým použitím stroje zkontrolujte dotážení veškerých šroubových spojů, zvláště pak upevnění nožů na žacím disku.

6.3 Výměna a ostření pracovních nožů.

Pokud dojde k opotřebení břitů pracovních nožů, nebo k poškození nožů, způsobující vibrace stroje, je nutné břity znovu obnovit, nebo nože vyměnit.

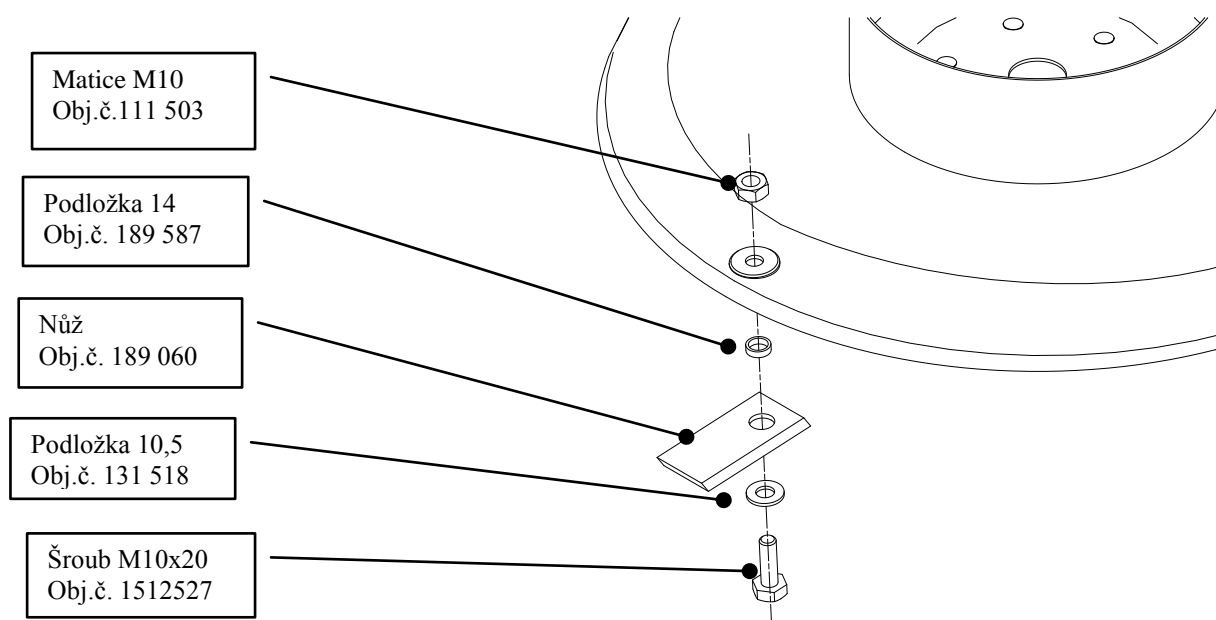
- ⚠ **Stroj musí stát na pevné podložce a musí být zajištěn tak, abyste měli dobrý přístup k noži a nedošlo k neočekávanému samovolnému pohybu stroje !**
- ⚠ **Při demontáži nožů dbejte zvýšené opatrnosti ! Břity nožů jsou ostré ! Chraňte ruce pracovními rukavicemi !**
- ⚠ **Motor musí být vypnutý a koncovka kabelu k zapalovací svíčke sejmutá !**
- ⚠ **Používejte vždy originální náhradní díly !**

Postup při výměně nože je následující:

1. Obráťte boky plenty na rubovou stranu nebo plentu s rámem demontujte.
 2. Podržte horní disk, aby se neotáčel, a pomocí dvou trubkových klíčů č.16 demontujte šroubové spojení nože.
 3. Nůž a díly uložení nože vyjměte z žacího disku. Srovnejte ostří a nabruste břity nože. Sklon nabroušeného ostří by měl být 30° vzhledem k spodní rovině nože.
- ⚠ **Pokud je některý nůž ohnutý nebo značně opotřebený, musíte vyměnit vždy všechny nože na žacím disku !**
4. Našroubujte zpět šroub s nasazenou podložkou, nožem, plochou podložkou. Potom našroubujte matici.
 5. Podržte trubkovým klíčem č.16 hlavu šroubu a matici pevně dotáhněte. Dbejte na to, aby se všechny nože volně otáčely na šroubech. Ostří nožů je oboustranné, po opotřebení jedné strany je možné nůž otočit a využívat ostří druhé strany nože. Pokud měníte nůž, vyměňte i všechny poškozené součásti uchycení nože (viz obrázek 6).

Poznámka: Při jakékoliv neodborné opravě nožů bez použití originálních náhradních dílů výrobce neručí za škody způsobené strojem. Na noži je vyražen znak „VARI“, který označuje výrobce a je kontrolní značkou, že nůž je originálním náhradním dílem.

Obrázek 6: Upevnění nože na žacím disku



⚠ Při demontáži nožů dbejte zvýšené opatrnosti. Břity jsou ostré. Chraňte ruce pracovními rukavicemi.

6.4 Tabulka servisních úkonů.

Úkon	V sezóně	po sezóně
Kontrola stavu oleje v převodovce	1x měsíčně	ano,*
Kontrola nožů-upevnění a neporušenost	před každým dalším použitím, **	kontrola
Kontrola neporušenosti krytování	před každým dalším použitím, **	kontrola
Vyčištění stroje od nečistot a zbytků porostu	vždy po ukončení práce	ano

* - první výměna po 5 hodinách, poté po 100 až 130 hodinách (dle kvality oleje)

** - v případě poškození (i při sečení) – praskliny, ohnutí, zlomení atp.- ihned oprava !

6.5 Mytí a čištění stroje.

⚠ Při čištění a mytí stroje postupujte tak, abyste dodrželi platná ustanovení a zákony o ochraně vodních toků a jiných vodních zdrojů před jejich znečištěním nebo zamořením chemickými látkami.

Po sezóně odstraňte ze stroje všechny nečistoty a zbytky rostlin. Zkontrolujte neporušenost pracovních nožů, nabruste bříty nožů (případně je vyměňte) a nakonzervujte je konzervačním olejem.

6.6 Skladování stroje.

Před delším skladováním očistěte stroj od veškerých nečistot a rostlinných zbytků. Opravte poškozená místa na barvených dílech stroje. Při delším odstavení stroje doporučujeme nakonzervovat bříty nožů.

Zamezte nepovolaným osobám v přístupu ke stroji. Chraňte stroj proti povětrnostním vlivům, ale nepoužívejte neprodyšné ochrany kvůli možnosti zvýšené koroze pod ní.

6.7 Likvidace obalů a stroje po skončení životnosti.

Po vybalení stroje jste povinen provést likvidaci obalů s využitím druhotných surovin, dle zákona o odpadech č. 185/2001Sb. (ve znění pozdějších úprav) a s ohledem na vyhlášky místně příslušných městských nebo obecních úřadů.

Při likvidaci stroje po skončení životnosti doporučujeme postupovat následujícím způsobem:

1. Ze stroje demontujte všechny díly, které se dají ještě využít.
2. Demontujte díly z plastů a z barevných kovů. Odstrojený zbytek stroje a demontované díly zlikvidujte dle zákona č. 185/2001Sb. (ve znění pozdějších úprav) a s ohledem na vyhlášky místně příslušných městských nebo obecních úřadů.

7 Pokyny pro objednávání náhradních dílů

Při objednávání náhradních dílů uvádějte pro snazší identifikaci následující údaje.

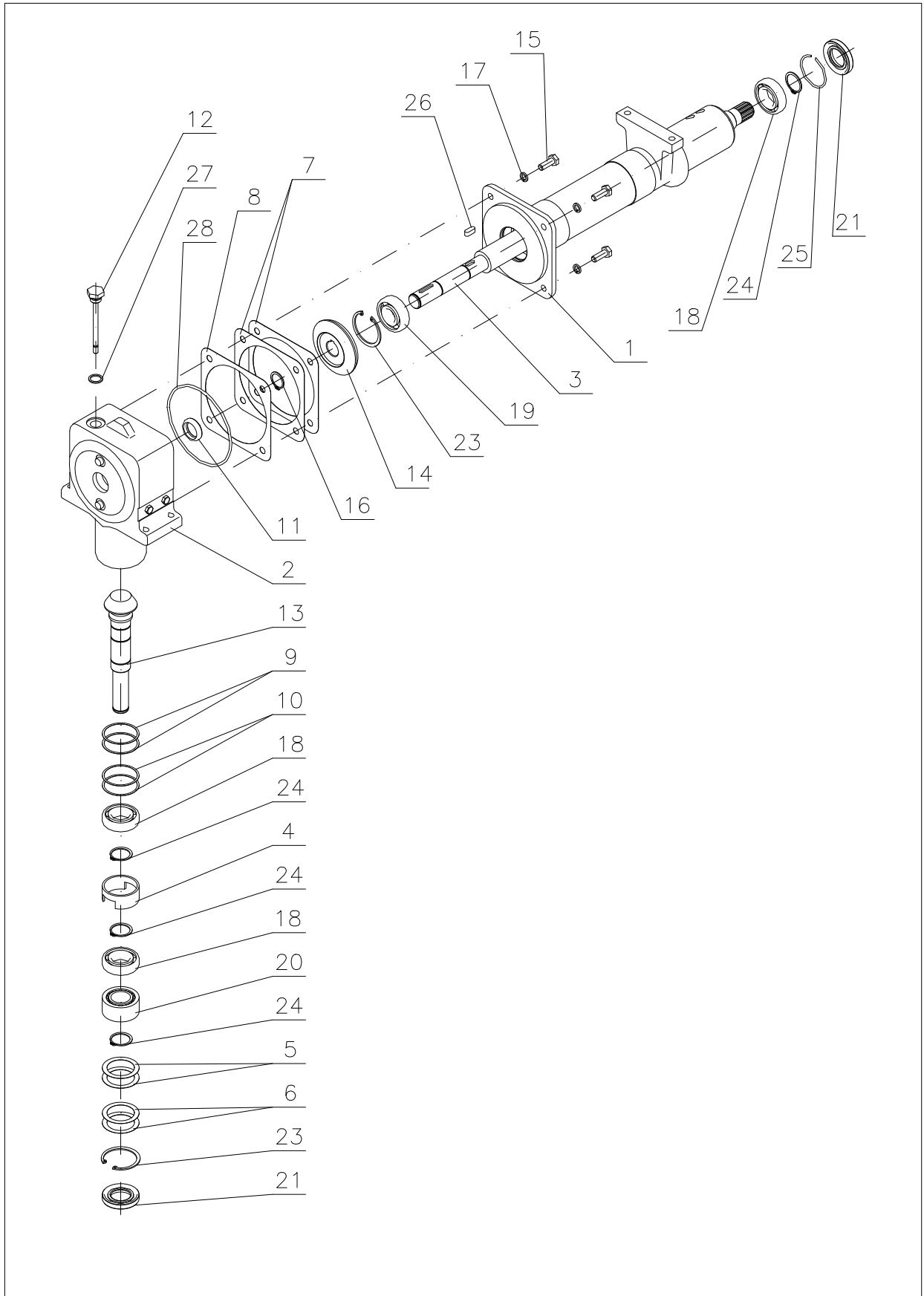
1. typ stroje, typ motoru, výrobní číslo a rok výroby stroje
2. výrobcem v seznamu součástí určené objednací číslo a jeho název
3. počet objednávaných kusů u každé položky zvlášť
4. přesnou adresu, popřípadě telefonní číslo, číslo faxu či e-mailovou adresu
5. pokud si nebudete jisti svou správnou identifikací součásti, zašlete poškozenou součást buď nejbližšímu servisnímu středisku, nebo výrobcí
6. veškeré součásti objednávejte v nejbližším servisním středisku, nebo u Vašeho prodejce

V případě jakýchkoliv nejasností ohledně náhradních dílů, nebo při technických potížích odpoví na Vaše dotazy pracovníci obchodního, servisního nebo technického oddělení VARI, a.s.

8 Adresa výrobce

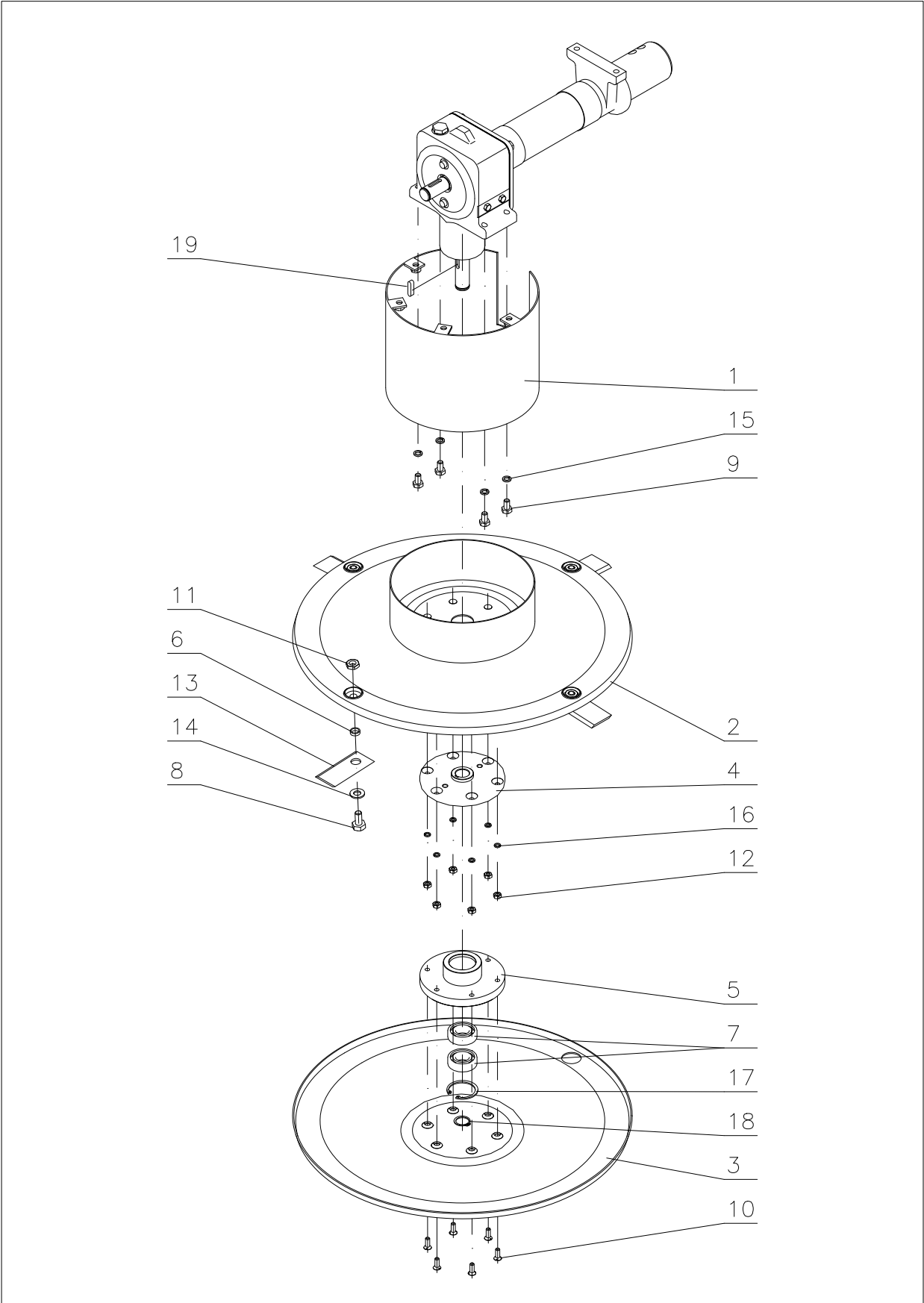
VARI,a.s.	telefon:	(+420) 325 607 111
Opolanská 350	fax:	(+420) 325 607 264
Libice nad Cidlinou		(+420) 325 637 550
ČESKÁ REPUBLIKA	e-mail:	vari@vari.cz
289 07	internet:	http://www.vari.cz/ http://techweb.vari.cz

9 Seznam součástí

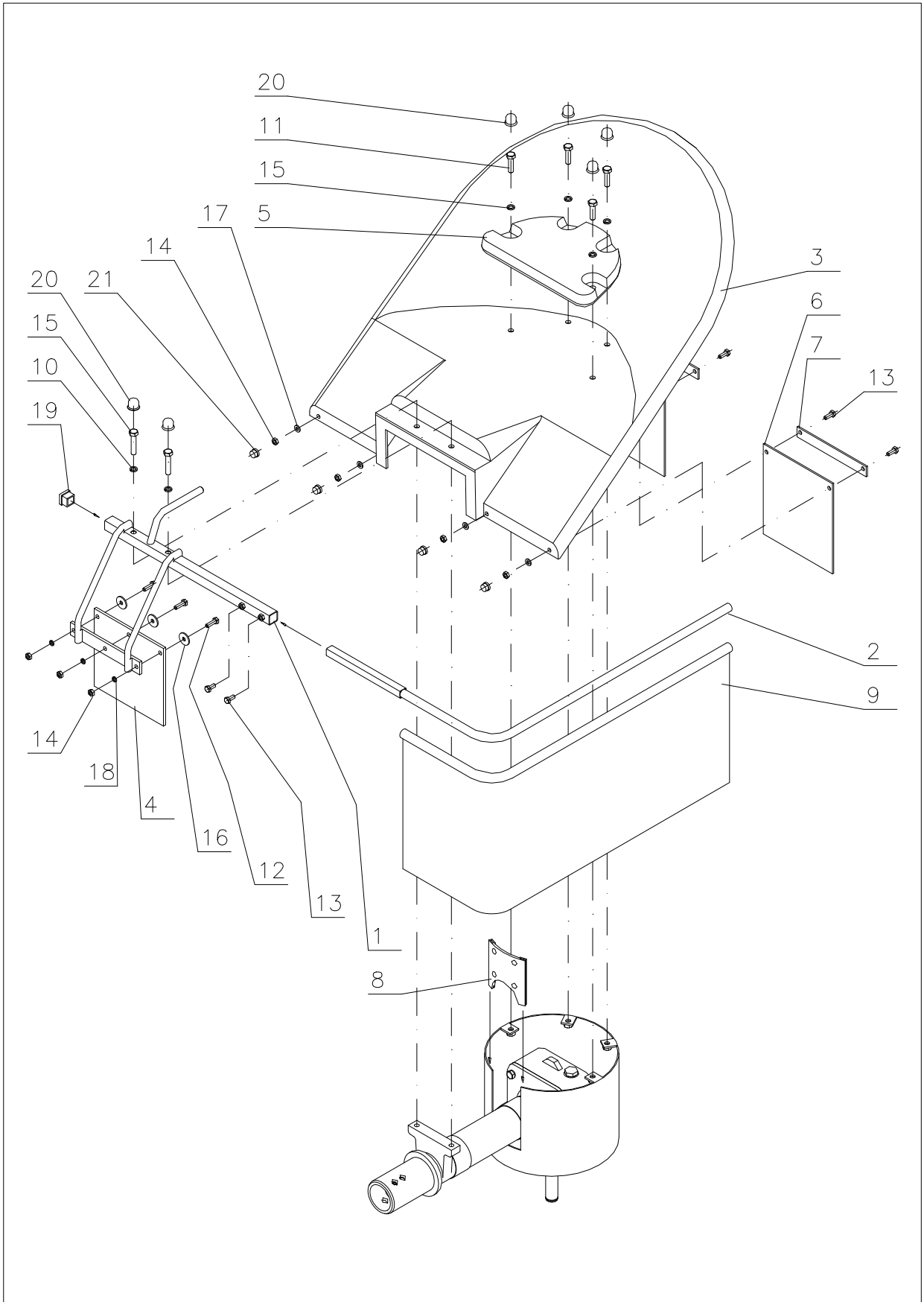


Náhon

Poz.	Název	Rozměr	Výkres - Norma	Obj. číslo	Ks
1	Těleso kuželového kola		32 1 3123 001	168 001	1
2	Těleso pastorku		22 9 2772 004	2212772004	1
3	Hřídel		32 0 3812 038	168 028	1
4	Distanční trubka		32 0 3820 021	169 001	1
5	Vymezovací podložka	47x35x0,3	32 0 9220 157	124 001	2
6	Vymezovací podložka	47x35x0,1	32 0 9220 158	168 020	2
7	Vymezovací podložka		32 0 9220 180	168 021	3
8	Vymezovací podložka		32 0 9220 181	168 022	1
9	Vymezovací podložka	47x42x0,1	32 0 9220 185	169 019	2
10	Vymezovací podložka	47x42x0,3	32 0 9220 186	169 020	2
11	Gufero	20x30x7	ČSN 02 9401	168 530	1
12	Měrka oleje		22 9 8616 003Z	168 029	1
13	Kuželový pastorek		632 0 3115 020	169 535	1
14	Kuželové kolo		632 0 3125 031	169 536	1
15	Šroub	M8x22	ČSN 02 1103.25	150 565	4
16	Pojistný kroužek	20	ČSN 02 2930	110 515	1
17	Podložka	8,2	ČSN 02 1740.05	104 574	4
18	Ložisko	6005		129 535	3
19	Ložisko	6204		9943166	1
20	Ložisko	NA 4005 V		168 506	1
21	Gufero	25x47x7	ČSN 02 9401	124 505	2
22					
23	Pojistný kroužek	47	ČSN 02 2931	126 504	2
24	Pojistný kroužek	25	ČSN 02 2930	131 520	4
25	Drátěný kroužek	45	ČSN 02 2925	168 507	1
26	Pero	6x6x16	ČSN 02 2562	124 519	1
27	Těsnicí kroužek	18x14x1,5	ČSN 02 9310.3	106 539	1
28	Kroužek	110x3	ČSN 02 9281.2	168 509	1



Pohon žacího disku					
Poz.	Název	Rozměr	Výkres - Norma	Obj. číslo	Ks
1	Kryt		22 9 5046 007	169 002	1
2	Disk horní		22 9 5025 007	189 056	1
3	Disk spodní		32 0 5020 011	189 057	1
4	Unašeč		32 0 3821 017	189 058	1
5	Příruba		632 0 3821 015	189 059	1
6	Nůž		32 0 6030 009	189 060	4
7	Ložisko	6004 2RS		9943158	2
8	Šroub	M10x20	ČSN 02 1103.55	1512527	4
9	Šroub	M8x14	ČSN 02 1103.25	169512	4
10	Šroub	M6x14	ČSN 021151.25	189 557	6
11	Matice	M10 (OK16)	ČSN 02 1403.25	111 503	4
12	Matice	M6	ČSN 02 1401.25	1800141	6
13	Podložka	14	632 0 9220 205	189 061	4
14	Podložka	10,5	ČSN 02 1702.15	189 567	4
15	Podložka	8,2	ČSN 02 1740.05	104 574	4
16	Podložka	6,1	ČSN 02 1740.05	6510920	6
17	Pojistný kroužek	42	ČSN 02 2931	136 506	1
18	Pojistný kroužek	20	ČSN 02 2930	110 515	1
19	Pero	6x6x25	ČSN 02 2562	169 503	1
20					
21					
22					
23					
24					
25					



Krytování					
Poz.	Název	Rozměr	Výkres - Norma	Obj. číslo	Ks
1	Rám		22 9 1536 017	169 007	1
2	Držák plenty		22 9 1856 005	169 016	1
3	Kryt úplný		22 9 8545 035	169 022	1
4	Zástěra		32 0 1130 026	169 009	1
5	Závaží		32 0 1632 008	169 017	1
6	Zástěra		32 0 8530025	169 010	2
7	Podložka na zástěru		32 0 9230 007	169 011	2
8	Krytka		622 9 8534 003	169 523	1
9	Plenta		632 0 1840 059	169 533	1
10	Šroub	M8x40	ČSN 02 1101.25	169 509	2
11	Šroub	M8x30	ČSN 02 1103.25	110 525	4
12	Šroub	M6x20	ČSN 02 1103.25	189 551	3
13	Šroub	M6x14	ČSN 02 1103.25	1512506	6
14	Matice	M6	ČSN 02 1401.25	1800141	7
15	Podložka	8,2	ČSN 02 1740.05	104 574	6
16	Podložka	6,6	ČSN 02 1727.15	169 508	3
17	Podložka	6,4	ČSN 02 1702.15	189 571	4
18	Podložka	6,1	ČSN 02 1740.05	6510920	3
19	Zátka čtvercová	056-20x20	SUNAP	169 506	1
20	Krytka matice	034-03-M8(13)	EUROPLAST	169 504	6
21	Krytka matice	034-03-M6	EUROPLAST	169 505	4