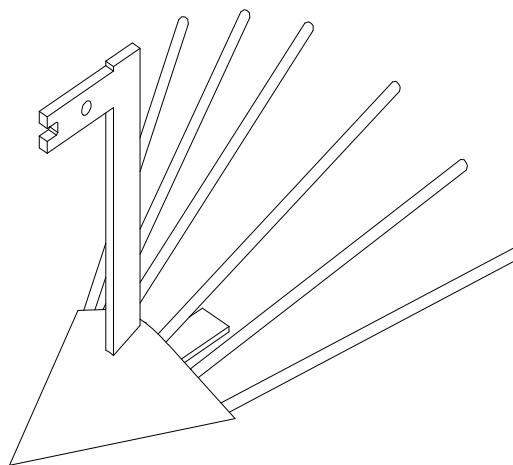
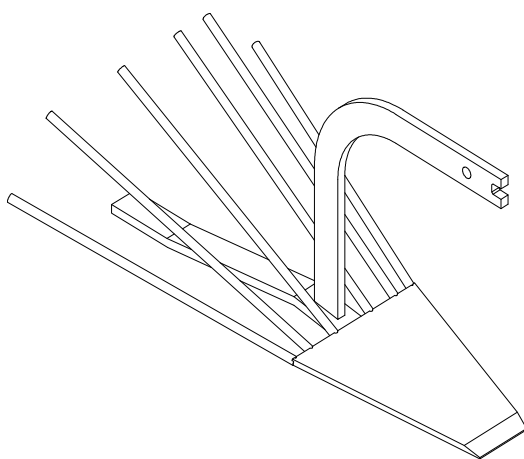


VARI®

VYORÁVACÍ RADLICE

AVR-453

AVB-400



Návod k použití

1 Úvod.

Vážený zákazníku !

Děkujeme Vám za důvěru, kterou jste nám prokázal koupí našeho výrobku. Stal jste se majitelem příslušenství pro malotraktory VARI. Tento stroj je součástí široké nabídky strojů zahradní, farmářské, malé zemědělské a komunální techniky, vyráběné firmou **VARI**, a.s..

Pročtěte si, prosím, důkladně tento návod k použití. Pokud se budete řídit pokyny zde uvedenými, bude Vám náš výrobek spolehlivě sloužit.

2 Bezpečnostní pokyny.

- ⚠ **Obsluha vyorávací radlice musí být starší 18-ti let a musí vlastnit řidičský průkaz skupiny A, B nebo T a vyšší.**
- ⚠ **Za chodu stroje a při práci s vyorávací radlicí je zakázáno jiným osobám zdržovat se v pracovním prostoru stroje.**
- ⚠ **Obsluha musí dbát všech bezpečnostních a dopravních předpisů i opatření uvedených v návodu pohonné jednotky VARI systému.**
- ⚠ **Veškeré montážní práce, opravy, seřizování, mazání a čištění stroje provádějte za klidu stroje při odpojeném kabelu zapalovací svíčky. Stroj musí stát na pevné podložce a musí být zajištěn tak, aby nedošlo k neočekávanému samovolnému pohybu stroje.**
- ⚠ **Přeprava vyorávací radlice v agregaci s jednoosými malotraktory VARI systému je zakázána na všech komunikacích. Vyorávací radlice se přepravuje na jednoosých návěsech.**

3 Použití.

Vyorávací radlice ve spojení s jednoosými malotraktory VARI systému je určena k vyorávání brambor na pozemcích s předem odstraněnými natěmi a rostlinnými zbytky. Práce s radlicí je možná na svazích do 7° na všech druzích půd a s možným výskytem kamenů do 60mm.

4 Technický popis

Vyorávací radlice je jednoduchý jednořádkový adaptér VARI systému.

Vyorávací radlici tvoří svařenec, který se skládá z desky, plazu, závěsu a 6 kusů prutů.

5 Technické údaje

	AVR-453	AVB-400
Délka	695 mm	530 mm
Šířka	420 mm	400 mm
Výška	370 mm	370 mm
Hmotnost	8 kg	7 kg
Počet vyorávaných řádků	1	1
Pracovní hloubka	12 cm	12 cm
Střední pracovní rychlost	2 km/h	2 km/h
Svahová dostupnost	7°	7°

6 Návod k obsluze

Vyorávací radlice se připojí do nastavovacího tělesa NT-3, které se zapojí do závěsného zařízení, namontovaného na převodovou skříň jednoosého malotraktoru. Připojení se provede zasunutím závěsu do vidlice ramena závěsu nastavovacího tělesa a zajistí se kolíkem s pružnou závlačkou.

Hloubka vyorávání se nastavuje pomocí šroubu nastavovacího tělesa. Nejvhodnější poloha radlice je, když ostří desky je s koncem plazu ve vodorovné poloze. Podle sklizňových a půdních podmínek je někdy nutné změnit úhel nastavení vyorávací radlice.

Při práci s vyorávací radlicí se zařazuje první rychlostní stupeň. Pro správnou funkci při vyorávání brambor je vhodné z pozemku odstranit nať a rostlinné zbytky včetně plevele.

7 Údržba a ošetřování

Vyorávací radlice je jednoduché zařízení s minimálními požadavky na údržbu. K zajištění co největší spokojenosti a maximální životnosti je třeba dodržovat následující pokyny:

- občas zkontrolovat opotřebení desky; otupení desky včas naostřit, neboť ostrá deska klade menší odpor při vnikání do půdy
- při odstavení vyorávací radlice mechanicky očistěte a omyjte vodou, osušte a nakonzervujte vazelínou
- vyorávací radlici skladujte na suchých místech; chraňte před korozí; odřená místa natřete barvou

Text a ilustrace © 2002 VARI, a.s.
číslo publikace **VL-075-2002**