

T-20 VARI



MEPOL a. s.

Libice nad Cidlinou

I. Použití

Úplná převodová skříň T-20 s příslušenstvím opatřená pohonnou jednotkou DMJ-315 slouží jako tahač vhodný pro dopravu, orání, kultivaci, vláčení, okopávání apod. Je-li potřeba přemístit drny, rašelinu, umělá hnojiva, nářadí, použije se jednonápravový návěs ANV-366 o nosnosti 350 kg.

Orat lze s úplným pluhem otočným APH-352 až do hloubky 20 cm. S použitím nastavovacího tělesa lze seřídit sklon a hloubku orby podle potřeby terénu. Na toto zařízení se připojuje i radličkový kypřič AKY-356 a brány hřebenové ABR-354. Šířka nastavení je snadno měnitelná během práce.

Úplná převodová skříň T-20 je třírychlostní se dvěma rychlostmi dopředu a jednou zpět. Ve spojení s úplnou tažnou nápravou TN-5.12.1 vznikne malý jednonápravový traktor.

Pro pohon úplné převodové skříně T-20 slouží pohonná jednotka DMJ-315.

Úplná převodová skříň T-20 je samostatná skříň, na kterou lze připojit toto příslušenství:

1. Úplná tažná náprava TN-5.12.1
2. Úplný závěs Z-1
3. Závěsné zařízení
4. Nosič radličky
5. Úplný pluh otočný APH-352
6. Brány hřebenové ABR-354
7. Kultivátor pasivní AKY-356
8. Hrobkovací radlice AHR-355
9. Shrnovací radlice ASR-349
10. Adaptér pro shrnovací radlici

Úplná převodová skříň T-20

Je základní skupinou celé soupravy. Slouží jako pohybová jednotka a ve spojení s některým aplikačním zařízením koná podle způsobu sestavení různé práce. Úplná převodová skříň T-20 je třírychlostní se dvěma rychlostmi dopředu a jednou zpět.

Úplná tažná náprava TN-5.12.1

Montuje se na úplnou převodovou skříň T-20. Tímto spojením vznikne malý jednonápravový traktor s použitím v zahradách, na polích, zelinářství a ve vinicích pro orání, vláčení, setí a dopravu ve spojení s návěsem ANV-366.

Úplný závěs Z-1

Montuje se na úplnou převodovou skříň T-20. Slouží pro zapojení návěsu ANV-366.

Závěsné zařízení

Je vytvořeno ze závěsu s nosičem závaží, nastavovacího tělesa a nosiče závaží. Slouží pro zapojení pracovního nářadí.

Závěs s nosičem závaží

Montuje se na převodovou skříň. Je opatřena velkým zatěžovacím závažím.

Nastavovací těleso

Montuje se na závěs s nosičem závaží a umožňuje podélné a příčné nastavení polohy při zapojení úplného pultu otočného APH-352, bran hřebenových ABR-354 a kultivátoru pasívního AKY-356.

Nosič závaží

Montuje se na úplnou převodovou skříň T-20. Slouží pro práci v těžkých nebo ztvrdlých půdách, aby se dosáhlo potřebné hloubky záběru při okopávání. Na nosič závaží se montují malá závaží o hmotnosti 5 kg, která jsou stavitelná.

Nosič radličky

Zapojuje se do úplného závěsu Z-1. Na nosič radličky se montuje radlička, která má funkci ostruhy a slouží k nastavení hloubky okopávání.

Úplný pluh otočný APH-352

Zapojuje se za úplnou převodovou skříň T-20 ve spojení se závěsem a nosičem závaží a nastavovacím tělesem. Je určen pro orání o max. šířce 18 cm a hloubce 20 cm.

Brány hřebové ABR-354

Zapojují se za úplnou převodovou skříň T-20 ve spojení se závěsem a nosičem závaží a nastavovacím tělesem úplným. Jsou určeny pro vláčení. Max. šířka záběru je 90 cm.

Hrobkovací radlice AHR-355

Zapojuje se do nosiče radličky.

Shrnovací radlice ASR-349

Nasazuje se pomocí adaptéru na úplnou převodovou skříň T-20. Slouží pro odklizení sněhu, zemin, kompostů apod. Šířka záběru je 85 cm.

Adaptér pro shrnovací radlici

Montuje se na úplnou převodovou skříň T-20. Slouží pro zapojení shrnovací radlice ASR-349. Při použití tělesa (přechodové redukce) možno použít shrnovací radlici od UNI systému ASR-339.

II. Technický popis

Úplná převodová skříň T-20

Vlastní těleso převodové skříňe je ze šedé litiny, ve které je uložen na kuličkových ložiskách šnekový hřídel a šnekové kolo pevně spojeno na vlastním dutém hřídeli, opatřeným na obou koncích šestihrany, na které se montuje úplná tažná náprava TN-5 12 1. Šnekový hřídel je vyveden do horního tělesa skříňe, která je z hliníkové slitiny. Je to vlastní rychlostní skříň, která je pevně spojena s tělesem převodové skříňe. V této skříni je uložen předlohový hřídel s ozubenými koly první a druhé rychlosti a ozubené kolo posuvné na šnekovém hřídeli. Ozubené kolo je ovládáno řadicí pákou. Vedle tohoto ozubeného kola je na pevném čepu uloženo kolo zpětné rychlosti. Na předlohovém hřídeli je nasazen pomocí pera kotouč spojky. Rychlostní skříň má tři rychlosti, a to dvě rychlosti dopředu a jednu zpět. Řazení rychlostí je ovládáno řadicí pákou, která je zajišťována ve svých polohách, které jsou vyznačeny na odlitku horního tělesa skříňe. Řazení se provádí za klidu stroje.

Na horní ploše horního tělesa skříňe je vytvořena příruba, na kterou se upína pomocí rychloupínačů motorová jednotka DMJ-315, která tvoří energetickou pohonnou jednotku úplné převodové skříňe T-20. Úplná převodová skříň T-20 je opatřena nalévacím a výpustným hrdlem pro nalévání automobilového převodového oleje PP 90H (1,2 1).

Úplná tažná náprava TN-5.12.1

Tato náprava je vytvořena dvojicí kol, které se nasazují na unášecí šestihrany úplné převodové skříňe T-20. Vlastní kolo je vytvořeno z pneu o rozměru 5-12", namontované na diskové kolo, které je volně uloženo na unášecím náboji s čelními zářezy, do nichž zapadá palec pružně uložený v diskovém kole. Palec má na předním konci šikmé plochy, které zapadají do zářezů na unášecím náboji a vytvářejí při zasunutí pevné spojení s diskovým kolem. Palec zajišťuje tři polohy umožňující kolu pevné spojení, volně se otáčet ve směru jízdy a volně se otáčet v obou směrech.

Polohy jsou vytvořeny drážkami na nálitku diskového kola, ve kterém je uložen palec s pružinou. Tyto tři polohy se nastavují za klidu stroje. Úplnou tažnou nápravu TN-5.12.1 je možné způsobem montáže upravit na rozchod kol 350 - 480 - 610 mm. Děje se to pomocí rozpěrek, které se nasazují na unášecí šestihrany úplné převodové skříňe T-20. Kola a rozpěrky jsou smontovány pomocí osového čepu, zajištěny pojistnou maticí. Na disková kola jsou namontovány zátěže, které umožňují lepší přenos tažné síly.

Úplný závěs Z-1

Závěs je svařen ze dvou ocelových desek, mezi kterými jsou dvě patky tvořící vidlici pro zavěšení závěsu ANV-366, jež se zapojuje do vidlice pomocí kolíku, který je opatřen řetízkem a pojistnou závlačkou proti ztrátě. Závěs se montuje na úplnou převodovou skříň T-20 pomocí dvou šroubů.

Závěsné zařízení

Závěsné zařízení je složeno ze dvou zařízení. Poprvé je závěs pro velké závaží a držák malých závaží. Druhé zařízení je nastavovací těleso. Závěs velkého závaží je vytvořen ze dvou plochých ramen svařených tak, že na jednom konci tvoří obdélníkový otvor pro nasunutí velkého závaží a na druhém konci je vidlice pro zapojení nastavovacího tělesa. Držák malých závaží je rameno s vidlicí, které se upíná na převodovou skříň. Na ramenu jsou umístěna posuvná malá závaží.

Nastavovací těleso je vytvořeno ze středního tělesa s namontovaným otočným předním tělesem a rameny závěsu. Střední těleso závěsu je spojeno s předním tělesem stavěcím šroubem, který ovládá podélné nastavení závěsu. Na zadní stranu středního tělesa závěsu je taktéž namontováno rameno závěsu, jež je rovněž spojeno druhým stavěcím šroubem, ovládající příčné nastavení závěsu. Volným otáčením stavěcích šroubů je možno nastavit polohu jak podélnou, tak i příčnou.

III. Technické údaje

Parametr	Typ stroje	Rozměr	Hodnota
Počet rychlostí	T-20		2 + 1
Otáč. výv. hříd. 1. st. rychl.	T-20	s^{-1}	1,54
Otáč. výv. hříd. 2. st. rychl.	T-20	s^{-1}	2,37
Otáčky výv. hříd. zpět. rychl.	T-20	s^{-1}	1,055
Rozchod kol	TN-5.12.1	mm	350-480-610
Rozměr pneu	TN-5.12.1	angl. pal.	5.00-12
Hloubka orby	APH-352	cm	20
Šířka záběru	APH-352	cm	18
Šířka záběru	ABR-354	cm	max. 90
Šířka záběru	AKY-356	cm	max. 70
Hmotnost -			
- úplná převod. skříň	T-20	kg	18
- úplná tažná náprava	TN-5.12.1	kg	82
- úplný závěs	s Z-1	kg	cca 2,5
- závěsné zařízení		kg	cca 55,7
- nosič radličky		kg	cca 3,8
- shrnovací radlice	ASR-349	kg	cca 18,5
- adaptér pro shr. radlici		kg	cca 4,5
- úplný pluh otočný	APH-352	kg	cca 18
- brány hřebové	ABR-354	kg	cca 11,5

- kultivátor pasivní	AKY-356	kg	cca 15
- hrobkovací radlice	AHR-355	kg	cca 4
Energ. zdroj motor. jednot.	DMJ-315	kW	3,5
Obsluha	T-20	řidič	1
Jakost oleje - automobilový převodový olej PP 90H	T-20	1	1,25

IV. Bezpečnostní pokyny

1. Převodovou skříň s nápravou T-20 mohou obsluhovat pouze osoby starší 18ti let, které byly seznámeny a poučeny s obsluhou. Obsluha musí dbát všech bezpečnostních předpisů a opatření uvedených v návodu k obsluze.

2. Řidič přepravních sestav musí vlastnit řidičský průkaz nejméně skupiny „A“ nebo „B“ nebo „T“.

3. Sestava pro dopravu tzn. pohonná jednotka DMJ-315 s převodovou skříň s nápravou T-20 a návěsem ANV-366 má stanoveny tyto podmínky přepravy:

za snížené viditelnosti

ze zakázán provoz na všech pozemních komunikacích

za nesnížené viditelnosti

a) je zakázán provoz na silnicích I. a II. třídy s výjimkou kolmého přejetí (přejezdu)

b) se povoluje provoz na silnicích III. třídy, veřejných, polních a lesních cestách.

4. U ostatních sestav s koly, tj. T-20 se shrnovací radlicí a DSK-316 se shmovací radlicí nebo žacími stroji je přeprava po komunikacích zakázána s výjimkou kolmého přejetí (přejezdu).

5. Všechny ostatní neuvedené stroje musí být přepravovány na návěsu.

6. Výrobce upozorňuje zákazníka - provozovatele na níže uvedený § 27, odst. 4 vyhlášky FMV č. 100/75 Sb:

K užívání vozíků i ručních motorových vozíků v silničním provozu, s výjimkou účelových komunikací, je provozovatel povinen si vyžádat povolení Okresního dopravního inspektorátu VB, který stanoví podmínky nutné k zajištění plynulosti silničního provozu (trasy, dobu apod.).

7. Při práci je zakázáno zdržovat se v prostoru před používaným nářadím, zatěžovat je stoupáním nebo sedáním na ně.

8. Veškeré seřizování a úpravy stroje se musí provádět za klidu stroje.

9. Pracovní bezpečná svahová dostupnost max 7°. Platí pro všechna zařízení.

10. Startování motoru se nesmí provádět v uzavřené místnosti.

Nezapomínejte, že obsluhující nebo uživatel je zodpovědný za úrazy nebo ohrožení, vznikající jiným lidem nebo jejich majetku.

V. Návod k obsluze

Zapojením úplné tažné nápravy TN-5.12.1 vzniká malý jednonápravový traktor. Nápravu můžeme sestavit na rozchod kol 350, 480 a 610 mm (rozchod kol je udán v ose kola).

K sestavení je potřeba:

1. Kompletní kolo pravé - 1 ks
2. Kompletní kolo levé - 1 ks
3. Rozpěrné náboje - 2 + 2 ks
4. Osový čep - 3 ks (v délkách 442, 553, 682 mm)
5. Podložka se šestihranem - 1 ks - použije se pro všechny tři rozchody
6. Matice M 16 - 1 ks - použije se pro všechny tři rozchody
7. Pružná závlačka - 1 ks - použije se pro všechny tři rozchody

Chceme-li sestavit nápravu na rozchod kol 350 mm, použijeme:

- 1 ks - kompletní kola pravé
- 1 ks - kompletní kolo levé
- 2 ks - rozpěrný náboj - krátký
- 1 ks - podložka se šestihranem
- 1 ks - osový čep - délka 442 mm
- 1 ks - matice M 16
- 1 ks - pružná závlačka

Rozchod kol 480 mm:

- 1 ks - kompletní kolo pravé
- 1 ks - kompletní kolo levé
- 2 ks - rozpěrný náboj - delší
- 1 ks - osový čep - délka 553 mm
- 1 ks - podložka se šestihranem
- 1 ks - matice M 16
- 1 ks - pružná závlačka

Pro použití úplné nápravy pro dopravní zařízení (s návěsem ANV-366) je nevhodnější rozchod 480 mm.

Rozchod kol 610 mm:

- 1 ks - kompletní kolo pravé
- 1 ks - kompletní kolo levé
- 4 ks - rozpěrný náboj - 2 ks krátké + 2 ks delší
- 1 ks - osový čep - délka 682 mm
- 1 ks - podložka se šestihranem
- 1 ks - matice M 16
- 1 ks - pružná závlačka

Při zapojení tažné nápravy TN-5.12.1 na úplnou převodovou skříň T-20 postupujeme takto:

Na unášecí šestihrany úplné převodové skříně nasuneme z každé strany rozpěrné náboje (počet podle rozchodu kol), na ně nasadíme z každé strany kompletní kola, pravé a levé. Každé kompletní kolo má namontováno zatěžovací závaží (možno podle potřeby sejmout) a tato musí při sestavování nápravy směřovat dovnitř k převodové skříni. Vzorek na pneumatice je šípového tvaru a ten musí být nastaven po směru jízdy. Potom z jedné strany kola prostrčíme osový čep, nasadíme podložku se šestihranem a zajistíme maticí a pruž. závlačkou. Osový čep vkládáme ve směru jízdy z pravé strany, aby se matice kola jízdou nepovolovala. Kompletní kolo pravé a levé je opatřeno volnoběžnými náboji, které slouží na obrácení stroje při orání na konci řádku. To má tu výhodu, že obsluhující stroj jenom řídí, v žádném případě stroj nepřesazuje nebo nenadzdvihuje.

Při sestavování tažné nápravy TN-5.12.1 je nutno vždy osovým čepem (šroubem) všechny součásti nápravy dokonale stáhnout a zajistit. Za provozu se musí matice na tomto osovém čepu často dotahovat, zejména při provozu na veřejných cestách.

Je-li osový čep poněkud volný, je namáhán nepříznivě na ohyb a prachovky u převodové skříně se ničí.

Na disku kola je náliček se zářezem a v něm je uložen pružný kolík, který nám zajišťuje tři polohy, a to závěrnou, volnoběžnou a chodu naprázdno.

Závěrná poloha

Kolík je v poloze, kdy je kolo pevně spojeno s nábojem

Volnoběžná poloha

Tato poloha se nastaví při všech polních pracích a jízdě s návěsem. A této polohy můžeme používat, chceme-li strojem otočit při nepříznivých podmínkách. Závěrnou polohu nastavíme na tom kole, kolem kterého se chceme otáčet. Druhý náboj je ve volnoběžné poloze.

Poloha chodu naprázdno

Vytáhneme pružný kolík a rukojeť nastavíme do šikmé drážky, pružný kolík vyjde ze záběru a kolo se může volně otáčet. Toto je poloha při ručním přemísťování stroje.

Aby pružný kolík dobře zapadl do dané polohy, je nutné se strojem mírně pohybovat a popojet a říditky pohybovat doprava a doleva až kolík zapadne, aby se kolo pootočilo.

Zatěžovací závaží se používají při obdělávání půdy, jako při orání, vláčení nebo při dopravě apod., kde nám záleží na tom, aby všechny motorická síla se přenesla přes kola s pneumatikami na zem a byla plně využita jako tažná síla.

Úplný závěs Z-1 se montuje na převodovou skříň T-20. Do tohoto závěsu se napojuje návěs ANV-366, nosič radličky, držák malého závaží. Zapojují se do závěsu pomocí kolíku a zajistí se pružnou závlačkou, jak je patrné z obrázku. Úplný závěs Z-1 může být trvale zapojen na úplnou převodovou skříň T-20.

Příprava stroje pro orání, vláčení a plečkování

Všechny tyto práce konáme s úplnou převodovou skříní T-20 se zařazenou zpětnou rychlostí, kde je tato rychlostí dopřednou. Při sestavování úplné tažné nápravy TN-5.12.1 na úplnou převodovou skříň T-20 montujeme pravé kolo na tu stranu, kde je umístěna řadicí páka (vzorek na pneu ve směru jízdy). Tedy řadicí páka bude na pravé straně.

Při přípravě stroje na orání, vláčení a plečkování musíme na převodovou skříň T-20 namontovat závěs s nosičem závaží.

Na tomto obrázku je znázorněno umístění závěsu s nosičem závaží, se kterým je společně dodáván držák malého závaží se dvěma závažími poz. 2. Na převodovou skříň T-20 se montuje pomocí dvou šroubů M 12x70 s maticemi a podložkami poz. C. Nastavovací těleso se nasune na vidlice poz. 3 a zajistí kolíkem s pružnou závlačkou. Seřizením a posunutím malých závaží docílíme toho, že stroj stojí přibližně v rovnováze.

Nastavovací těleso se nasune do vidlice závěsu s nosičem závaží a zajistí kolíkem s pružnou závlačkou. Na patkách nastavovacího tělesa jsou dva dorazové šrouby, které se seřadí tak, aby nastavovací těleso mohlo kývat 6 - 8 mm do stran.

Zapojení pluhu otočného APH-352

Do nastavovacího tělesa se nasune čep tělesa pluhu, zajistí kolíkem a pojistnou závlačkou.

Zapojení hřebových bran ABR-354 a kultivátoru pasívního AKY-356

Do nastavovacího tělesa se nasune patka, která se zajistí kolíkem a pojistnou závlačkou.

Zapojení adaptéru a shrnovací radlice ASR-349 na T-20

Zapojení adaptéru a shrnovací radlice provedeme podle obr. Adaptér připojíme na převodovou skříň T-20 dvěma šrouby (jsou součástí adaptéru). Do příruby adaptéru nasuneme shrnovací radlici ASR-349 tak, že na přírubě nadzvedneme kolík poz. A až na horní nálietek a pootočíme jím o 90°. Nasuneme válcovou část shrnovací radlice do příruby a kolík poz. A vrátíme zpět do původní polohy tak, až zapadne do otvoru. Totéž platí pro shrnovací radlici ASR-339, u které nejdříve zapojíme přechodovou redukci a do ní radlici ASR-339.

Ustavení polohy shrnovací radlice ASR-349 nastavíme pomocí dorazu poz. 4.

Provádění orby

Orbu provádíme se zařezanou zpětnou rychlostí, která je rychlostí dopředu. Před orbou s úplným pluhem otočným, při pohledu ve směru jízdy se nastaví náboje do volnoběžné polohy. Správná funkce volnoběžné polohy náboje se zkontroluje tak, že strojem popojedeme a řidítka vykyvujeme doprava a doleva a přičemž západky musí klapat (vyskakovat). První brázda se může projet. Na konci pole se pluh vyzdvihne za řidítka a strojem se popojede asi o jeden metr. Na pluhu se odjistí západka a orebné těleso se překlopí. Zařadí se první stupeň rychlosti, stroj se lehce za řidítka nadzvedne a s přidáváním malého plynu se pozpátku otočí. Přitom je poháněno jen pravé kolo a stroj se obrátí do žádaného směru. Opět zařadíme zpětnou rychlost, strojem najedeme do brázdy a nasadíme pluh. Každé další otáčení na koncích brázdy se opakuje. Volnoběžné náboje se nastaví jen před počátkem orby, vláčení a kultivace. Dorazové šrouby na nastavovacím tělese musí mít 1 - 2 mm vůle. Nikdy se nesmí používat síly a násilí, používat pouze motorické síly. Při orání druhé brázdy bude nutné jiné nastavení orebného tělesa, neboť jedno kolo náhonu poběží po poli a druhé kolo v pravé vyorané brázdě.

Polohu tělesa je nutné seřídít pomocí nastavovacího tělesa. Orebné těleso musí mít stále svislou polohu vůči zemi, i když stroj jede se sklonem ke straně. Na nastavovacím tělese jsou dvě ruční kolečka, se kterými se řídí jak sklon orebního tělesa, tak i hloubka orby. Tyto polohy se používají při použití jak úplného otočného pluhu APH-352, bran hřbových ABR-354, tak i radličkového kypřiče AKY-356. Nastavení hloubky orby se provádí během orby za klidu stroje.

Nastavení krojidla na pluhu

Před každým tělesem je upevněno krojidlo. V těžkých zarostlých půdách odděluje krojidlo pruh zeminy, která je pak obrácena orebným tělesem. Správně nastavené krojidlo je asi 30 mm nad špičkou orebného tělesa. V kamenitých půdách nastavíme krojidlo níže, aby se nemohly kameny zapřít mezi krojidlo a orebné těleso.

Vláčení s bránami hřbovými ABR-354

ABR-354 zapojíme na nastavovací těleso. Ručním kolečkem na nastavovacím tělese je možné řídit hloubku záběru. Přední hřeby bran musí zabírat méně než zadní.

Šířka záběru se upravuje roztažením bran a v dané šířce se zajistí maticí s rukojetí. Dorazové šrouby na nastavovacím tělese musejí mít 1 - 2 mm vůli.

Plečkování s radličkovým kypřičem AKY-356

Radličkový kypřič AKY-356 zapojíme do nastavovacího tělesa. Dorazové šrouby musí mít vůli 1 - 2 mm. Ručním kolečkem na nastavovacím tělese je možné řídit hloubku záběru. Při pracích s úplným pluhem

otočným APH-352, branami hřebovými ABR-354 a kultivátorem pasívním AKY-356 používáme nosič závaží a malé závaží umísťujeme podle potřeby tak, aby stroj stál přibližně v rovnováze.

Jízda s návěsem ANV-366

Při použití jednoosého návěsu ANV-366 pro dopravu se upraví volnoběžné náboje do volnoběžné polohy a kola se opatří zatěžovacími závažími, pokud nejsou již namontována. Pro jízdu se úplná tažná náprava TN-5.12 1 namontuje na úplnou převodovou skříň tak, že řadicí páka je po levé straně ve směru jízdy.

Zapojení pohonné jednotky DMJ-315 na úplnou převodovou skříň T-20

Na horní ploše tělesa skříně je příruba s dvěma oky, do kterých se nasouvá čep umístěný na přírubě řidítek, namontovaných na motoru. Na přírubě motoru je vyčnívající válcová část, ve které je naháněcí odstředivá spojka, která se při nasazování pohonné jednotky DMJ-315 nasune do spojkového kotouče úplné převodové skříně T-20. Při nasouvání se musí dbát na čistotu ploch na odstředivé spojce, spojkového kotouče a válcové části na přírubě motoru. Pro snazší nasazení je možno pohonnou jednotku DMJ-315 lehce pohybovat, až příruba na motoru dosedne na přírubu převodové skříně T-20 společně s nasunutým čepem do oka, ve které se čep zajistí šroubem. Pohonnou jednotku DMJ-315 lze umístit i polohou čepu buď do jednoho, nebo do druhého oka. (Obracíme-li úplnou převodovou skříň T-20 při orání.) Po nasazení pohonné jednotky DMJ-315 se tato zajistí rychloupínači, které jsou zavěšeny na motoru a svými háky se zasunou pod patky tělesa skříně a sklopí se. Patky tělesa skříně jsou opatřeny kolíky, za které se zachytí háky rychloupínačů. Opačným způsobem se postupuje, chceme-li pohonnou jednotku DMJ-315 sejmout.

POZOR - Pohonná jednotka DMJ-315 se nesmí uvést do chodu, nejsou-li rychloupínače řádně zajištěny.

Pohonná jednotka DMJ-315 se nesmí sejmout, je-li motor v chodu.

Startování motoru se nesmí provádět v uzavřené místnosti.

Návod k obsluze pohonné jednotky DMJ-315 není v tomto návodu uváděn. K pohonné jednotce DMJ-315 je dodáván samostatný návod k obsluze.

Mazání stroje

Úplná převodová skříň T-20 je naplněna automobilovým převodovým ole-

jem PP 90 H, který se nalévá hrdlem se zátkou umístěnou pod řadicí pákou. Při nalévání oleje postaví se skříň do svislé polohy a olej se doplní až ke spodní hraně, což je asi 1,25 l. Po 10 pracovních hodinách provedeme první výměnu oleje. Zátku vyšroubujeme, skříň postavíme vodorovně a olej vypustíme. Nejlépe olej vytéká, když je teplý.

Další výměny oleje provádíme po každých 100 pracovních hodinách. Stav oleje je nutno kontrolovat a chybějící vždy doplnit.

Úplná tažná náprava TN-5.12.1

Volnoběžné náboje je nutno čas od času promazat mazacím tukem V2 pomocí tlakového lisu. Pro tento účel je na každém kole maznička. Při velkých požadavcích na volnoběžné náboje je nutno mazat nejméně jednou týdně. Jedenkrát za rok je nutné volnoběžné náboje rozebrat, vymýt benzínem, sestavit a znovu promazat tukem

VI. Údržba a ošetřování

K zajištění co největší spokojenosti s úplnou převodovou skříní T-20 s příslušenstvím je třeba věnovat správnou péči a doporučujeme, aby bylo dbáno následujících pokynů:

1. Šnekové kolo a šnekový hřídel v převodové skříní pracují v olejové lázni.

Výměna oleje: po prvních 10 hod., potom po každých 100 hod.

2. Kontrola oleje: týdně

Množství oleje: 1,25 l

Jakost oleje: PP 90 H

3. V případě opravy používejte vždy jenom originálních náhradních dílů.

4. Tlak vzduchu v pneumatikách na max. 0,12 MPa.

5. Pečujte vždy o to, aby vaše úplná převodová skříň T-20 byla pravidelně podle pokynů mazána a bylo s ní šetrně zacházeno. Pak vám bude sloužit mnoho let.

6. Kontrolovat správné utážení šroubů a matic, zvláště během prvních 50 pracovních hodin.

VII. Pokyny pro nákup náhradních součástí

1. Je nutné uvést správně, výrobcem určené číslo v seznamu náhradních součástí a správné pojmenování, případně zaslat vzorek.

2. Požadované náhradní díly jsou distribuovány prostřednictvím obchodních organizací.

VIII. Záruční podmínky

- 1 U dodávaného stroje odpovídá výrobní podnik za konstrukci, funkci, jakost a úplnost stroje jen za těch podmínek, že se strojem je zacházeno podle návodu
- 2 Záruka se nevztahuje na pojistné zařízení proti přetížení stroje, na vady vzniklé přirozeným opotřebením, vadným skladováním nebo neodbornou obsluhou, případně poškození způsobené odběratelem nebo třetí osobou.
3. Záruka zaniká havárií stroje, která nebyla způsobena závadou, vzniklou ve výrobním podniku, nebo jakýmkoliv zásahem do stroje bez souhlasu dodavatele
- 4 Podrobný popis záručních podmínek je uveden v záručním listě, který se přikládá ke stroji a který obdrží zákazník při koupi.

Obchodní střediska Agrozetu, koncernové obchodní organizace provádějí:

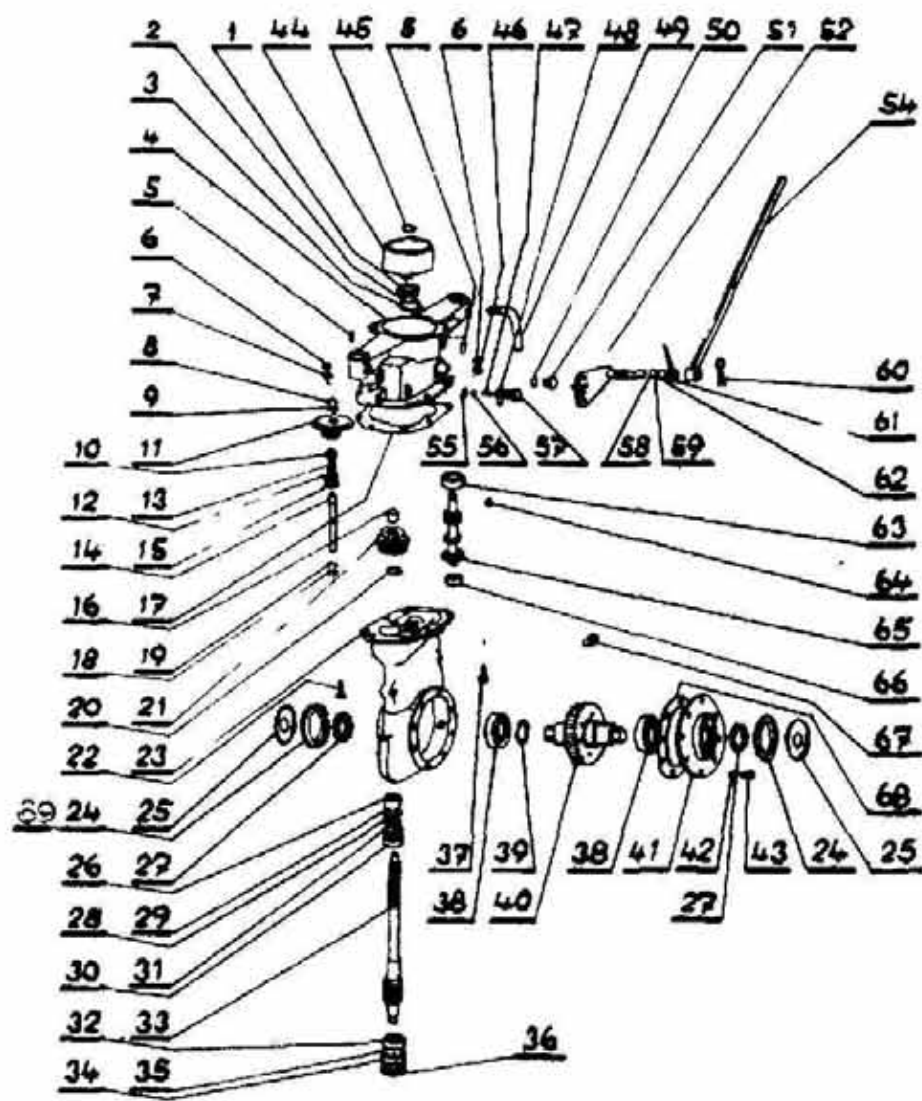
- prodej strojů
- prodej náhradních dílů
- záruční opravy
- servis

Skupina 1

536 9 3282 006 3 PŘEVODOVÁ SKŘÍŇ T 20

Běžné číslo	Číslo dílce	Název dílce - ČSN	Počet ks
	536 9 3282 006 9	Převodová skříň T 20	1
1		Těsnící kroužek 30x40x7 ÚN 02 940	1
2	532-0-9220-028-3	Těsnící kroužek	1
3		Pojistný kroužek 40 ČSN 02 2931	1
4	532-9-3253-003-3	Skříň horní	1
5		Kolík 5x16 ČSN 02 2156	2
6		Matice M 8 ČSN 02 1401.15	7
7		Podložka 8,4 ČSN 02 1745.05	2
8		Pojistný kroužek 13 ČSN 02 2930	1
9	532-0-9220-022-3	Náběhová podložka	1
10		Jehlová klec K 13x17x10 „DÜRKOPP“	1
11	532-0-3024-001-3	Zpětné kolo	1
12		Jehlová klec K 13x17x10 „DÜRKOPP“	1
13	532-0-9520-002-3	Rozpěrné pouzdro	1
14	532-0-3810-002-3	Hřídel zpětného chodu	1
15	532-0-9220-002-3	Náběhová podložka	1
16		Jehlové ložisko INA HK 1210	1
17	532-0-9632-001-3	Těsnění	1
18		Pojistný kroužek 13 ČSN 02 2930	1
19		Pojistný kroužek 13 ČSN 02 2930	1
20		Pojistný kroužek 20 ČSN 02 2930	1
21	532-0-3024-002-3	Kolo řazení	1
22	532-0-9016-011-3	Šroub	2
23	532-0-3251-002-3	Skříň	1
24	532-0-9520-005-3	Kroužek	2
25	532-0-9620-005-3	Prachovka	2
26		Jehlové ložisko INA HK 2020	1
27		Těsnící kroužek 35x47x7 ÚN 02 9401	2
30		Ložisko 51104 ČSN 02 4730	1
31	532-0-9225-003-3	Vymezovací podložka	1
32		Ložisko 7203 ČSN 02 4645	1
33	532-0-3214-002-3	Šnekový hřídel	1
34		Pojistný kroužek 40 ČSN 02 2931	1
35	532-0-9220-025-3	Vymezovací podložka	
36		Plechová zátka 45 ČSN 30 1399	1
37		Šroub M 8x25 ČSN 02 1103.15	5
38		Ložisko 6007 ČSN 02 4633	2
39	532-0-9220-024-3	Vymezovací podložka	10

Skupina 1



Skupina 1 536 9 3282 006 3 PŘEVODOVÁ SKŘÍŇ T 20

Běžné číslo	Číslo dílce	Název dílce - ČSN	Počet ks
40	532-9-3226-001-3	Šnekové kolo úplné	1
41	532-0-3832-001-3	Víko skříně	1
42		Podložka 8,2 ČSN 02 1740.05	4
43		Šroub M 8x18 ČSN 02 1143.51	4
44	532-0-3621-002-3	Kotouč spojky	1
45		Pojistný kroužek 17 ČSN 02 2930	1
46		Podložka 8,4 ČSN 02 1745.05	5
47	532-0-9746-003-3	Pružina	1
48		Podložka 15 ČSN 02 1751.05	1
49	532-0-9043-002-3	Zajišťovací šroub	1
50		Kroužek 14x18 ČSN 02 9310.	1
51	532-0-9016-036-3	Zátka	1
52	532-9-3832-001-3	Hřídel řazení	1
54	532-9-8059-001-3	Řadicí páka	1
55		Kroužek 14x18 ČSN 02 9310.3	1
56		Kulička ø 7,938 ČSN 02 3680	1
58	532-0-9220-023-3	Náběhová podložka	6
59		Těsnící kroužek 10x2 ČSN 02 9281.2	1
60	532-0-9245-001-3	Závlačka	1
61	532-0-3941-001-3	Šipka	1
62		Pojistný kroužek 14 ČSN 02 2930	1
63		Ložisko 6203 ČSN 02 4636	1
64		Pero 5x6, 5 ČSN 30 1385.11	1
65	532-0-3014-001-3	Předlohový hřídel	1
66		Ložisko 6201 ČSN 02 4636	1
67	532-0-9016-036-3	Zátka G 3/8 Con	1
68	532-0-9620-004-3	Těsnění	1
69	532-0-9220-026-3	Kroužek	2

Skupina 2 536 9 1972 001 3 ZÁVĚS ÚPLNÝ Z - 1

Běžné číslo	Číslo dílce	Název dílce - ČSN	Počet ks
	536 9 1972 001 3	Závěs úplný Z-1	1
1	532-9-9346-001-3	Úplný kolík	1
2	532-9-1937-001-3	Závěs svařený	1
3		Matice M 10 ČSN 02 1401.55	4
4		Podložka 10,2 ČSN 02 1740.05	2
5		Šroub M 10x45 ČSN 02 1103.14	2

Skupina 3 536 9 1896 003 3 ADAPTÉR PRO SCHRNOVACÍ RADLICI

Běžné číslo	Číslo dílce	Název dílce - ČSN	Počet ks
	536 9 1896 003 3	Adaptér pro shrnovací radlici	1
140	532-9-1847-002-3	Adaptér (svařenec)	1
	532-0-1821-001-3	Přechodová redukce pro ASR-120	1
141	532-9-1821-001-3	Těleso	1
142	532-9-1821-002-3	Zajišťovací kolík	1
143		Pružina 1,25x11, 25x28x8,5 - 02 6020.0	1
144		Kolík 3x25 ČSN 02 2173	1
145		Koule 25 ČSN 02 5181.21	1
146	532-0-9016-041-3	Šroub	
147		Podložka 21 ČSN 02 1702.15	1
148		Šroub M 12x75 ČSN 02 1101.14	2
149		Matice M 12 ČSN 02 1401.24	2
150		Podložka 12,2 ČSN 02 1740.04	2

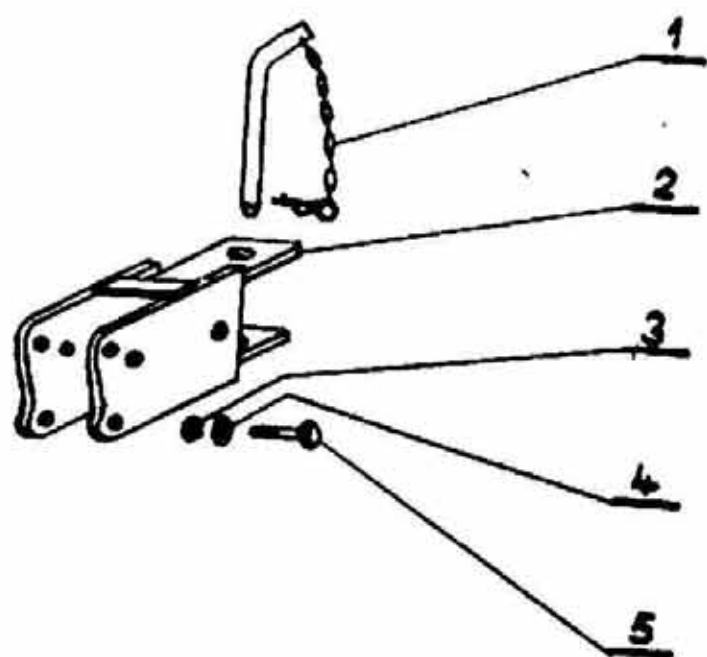
Skupina 4 536 9 4036 009 3 NOSIČ RADLIČKY

Běžné číslo	Číslo dílce	Název dílce - ČSN	Počet ks
	536 9 4036 009 2	Nosič radličky	1
3	532-9-4036-006-3	Nosič radličky svař.	1
4	532-0-9245-002-3	Závlačka	1

Skupina 5 532 9 8078 005 3 NASTAVOVACÍ TĚLESO

Běžné číslo	Číslo dílce	Název dílce - ČSN	Počet ks
	532-9-8078-005-3	Nastavovací těleso	1
1	532-9-8025-002-3	Ruční kolečko	2
2	532-0-9010-034-3	Šroub M 14x1,5 dlouhý	1
3		Kolík 5x22 ČSN 02 2156	4
4	532-0-9220-109-3	Podložka	2
5	532-0-9016-040-3	Vedení s otvorem	2
6	532-0-8052-001-3	Rameno závěsu	1
7		Pojistný kroužek 16 ČSN 02 2930	4
8	532-0-1245-003-3	Závlačka	1
9	532-0-9343-002-3	Kolík	1
10		Matice M 14 ČSN 02 1401.25	1
11		Matice M 14 ČSN 02 1403.25	1
12	532-0-9220-019-3	Podložka	1

Skupina 2



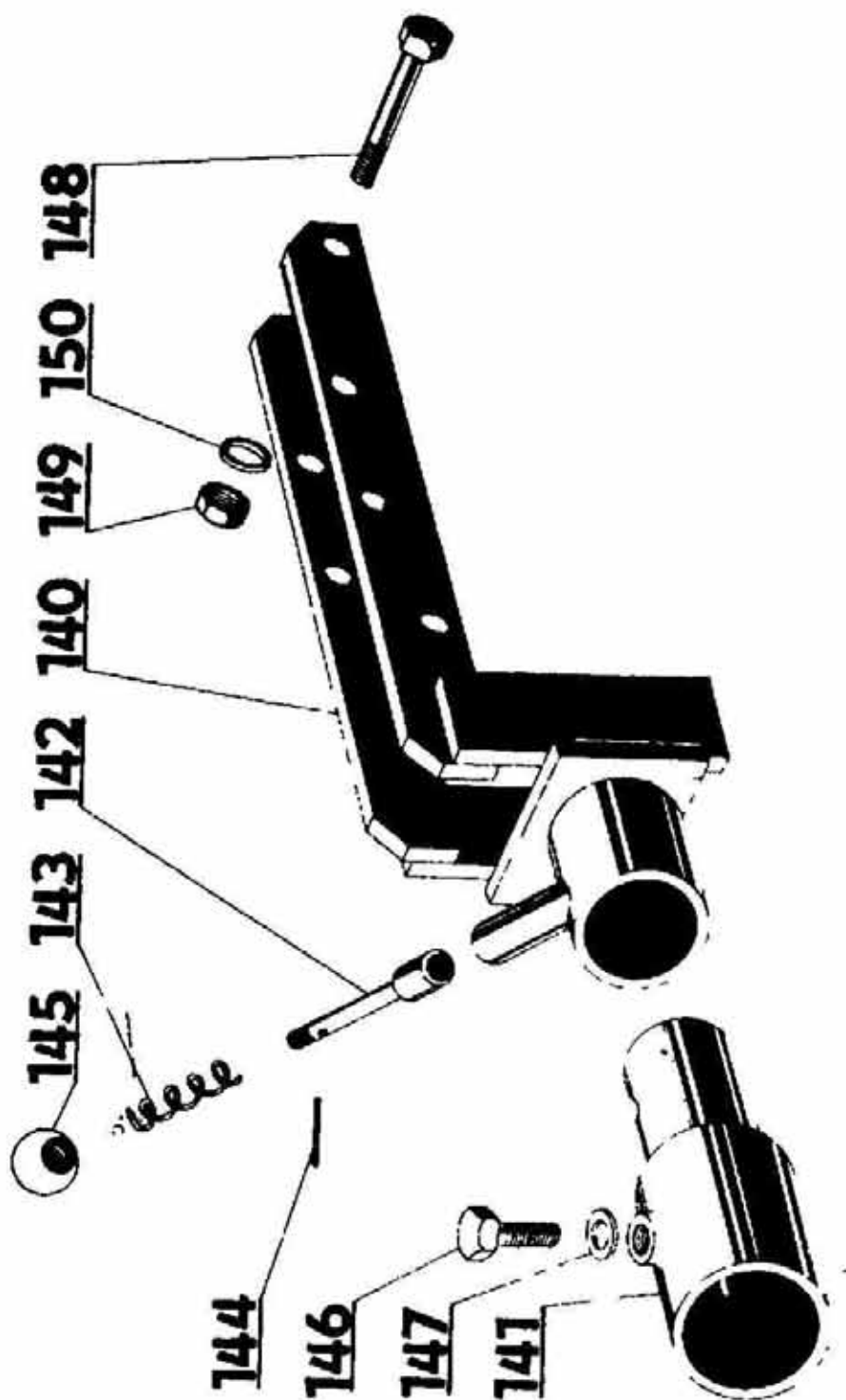
Skupina 5

532 9 8078 005 3

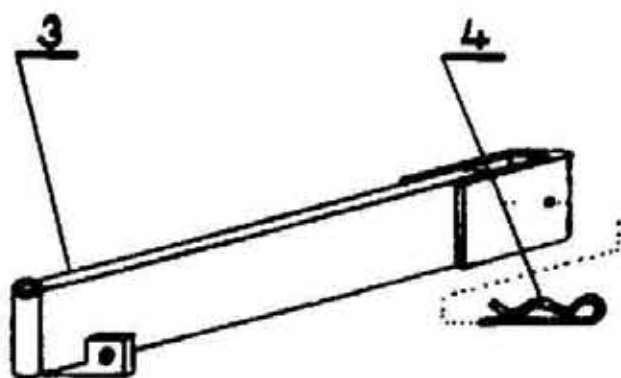
NASTAVOVACÍ TĚLESO

Běžné číslo	Číslo dílce	Název dílce - ČSN	Počet ks
13	532-0-9010-035-3	Šroub M 14x1,5 krátký	1
14	532-0-9520-017-3	Kroužek	2
15	532-0-8053-001-3	Přední těleso závěsu	1
16		Šroub M 10x50 ČSN 02 1103.55	2
17		Pružina 1,6x14, 1x34x8,5 ČSN 02 6020.0	2
18	532-0-8053-002-3	Střední těleso závěsu	1
19		Kolík 8x28 ČSN 02 2156	1
20		Šroub M 14x70 ČSN 02 1101.55	1
21	532-0-9311-004-3	Čep 22	1
22	532-0-9016-005-3	Vedení se závitem	1

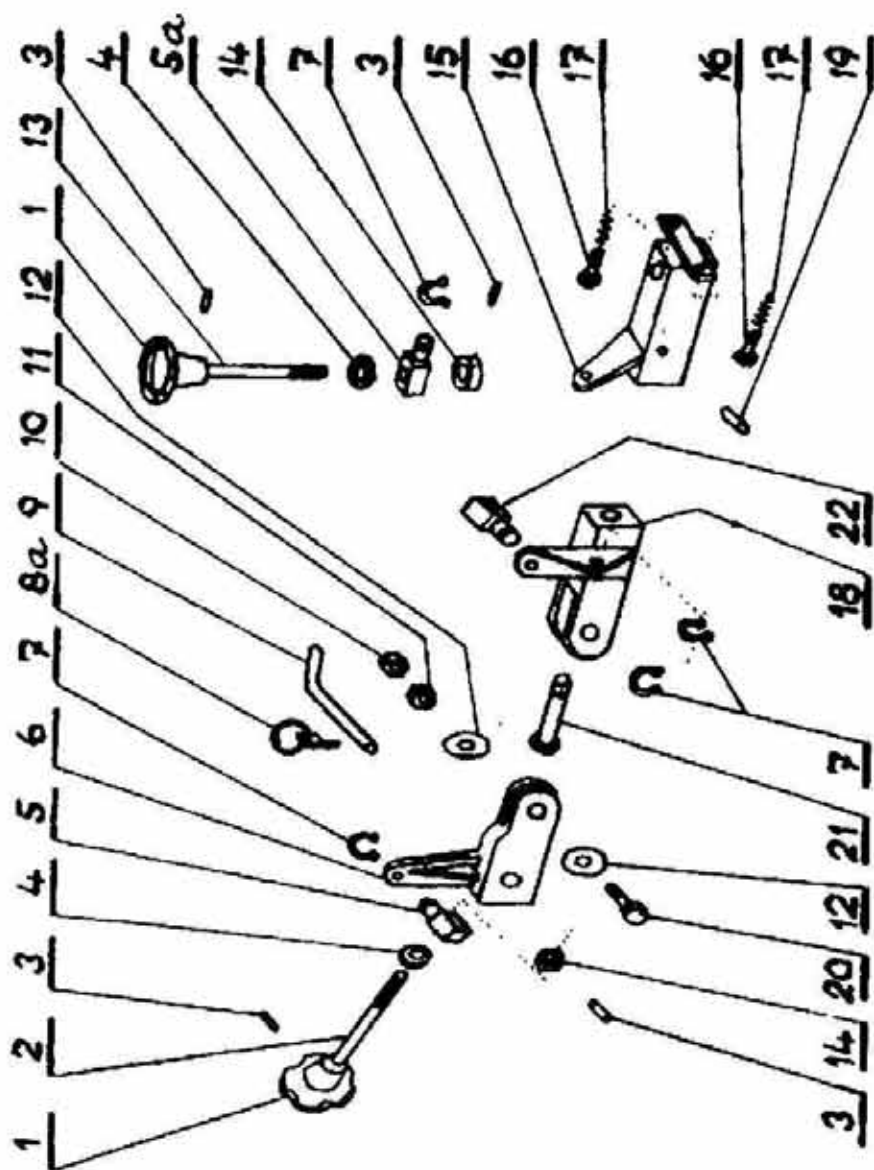
Skupina 3



Skupina 4



Skupina 5



Skupina 6

532 9 1972 003 3

ZÁVĚS S NOSIČEM ZÁVAŽÍ

Běžné číslo	Číslo dílce	Název dílce - ČSN	Počet ks
	532-9-1972-003-3	Závěs s nosičem závaží	1
1	532-9-1846-004-3	Závěs s nosičem závaží - svař.	1
3	532-0-1964-001-3	Závaží 33 kg	1
4	532-0-1956-003-3	Nosič svařený	1
5	532-0-1932-003-3	Závaží 5 kg	2
6	532-0-9043-002-3	Šroub	2
7		Šroub M 12x70 ČSN 02 1101.15	2
8		Matice M 12 ČSN 02 1401.15	2
9		Podložka 12 ČSN 02 1740.05	2

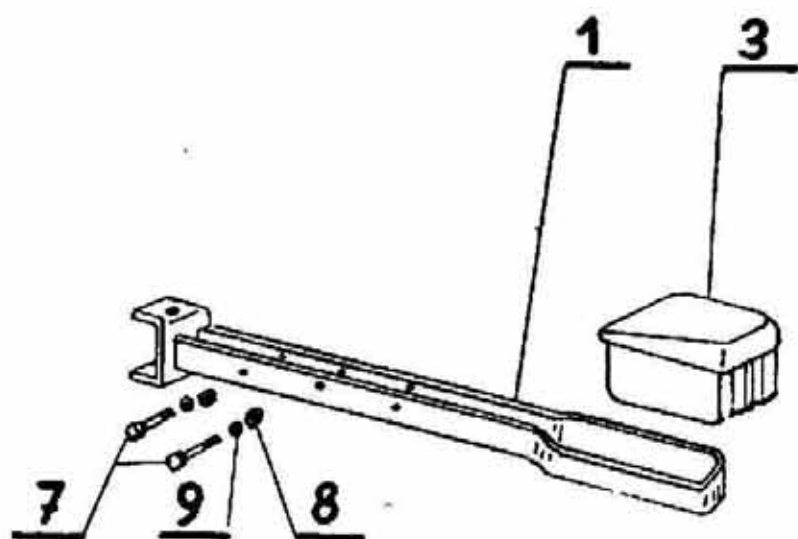
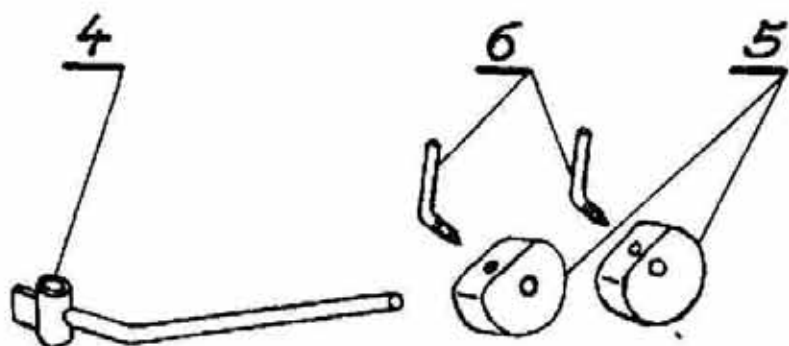
Skupina 7

536 9 1796 003 3

ÚPLNÁ TAŽNÁ NÁPRAVA

Běžné číslo	Číslo dílce	Název dílce - ČSN	Počet ks
	536-9-1796-003-3	Úplná tažná náprava	1
1	532-9-9316-026-3	Osový čep L = 422	1
	532-9-9316-027-3	Osový čep L = 522	1
	532-9-9316-028-3	Osový čep L = 682	1
2	532-9-9535-001-3	Úplný náboj	2
3	532-0-1724-001-3	Náboj kola	2
4	532-0-1721-001-3	Palec	2
5	532-0-9746-007-3	Pružina	2
6	532-0-1725-002-3	Závaží	2
7	532-0-1724-002-3	Diskové kolo	2
		Pneu 5,00-12 - TZ BARUM	2
		Duše 5,00-12	2
8		Hlavice KM 8x1 ČSN 02 7421.3	2
9	532-0-9244-001-3	Západka	2
10	532-0-9520-006-3	Kroužek	2
11		Pojistný kroužek 60 ČSN 02 2930	2
12	532-0-9226-001-3	Podložka	1
13		Matice M 16x1,5 ČSN 02 1411.25	1
14		Šroub M 8x75 ČSN 02 1101.15	8
15		Podložka 8,2 ČSN 02 1740.05	8
16	532-9-9535-002-3	Úplný náboj	2
17	532-0-9245-001-3	Závlačka	1

Skupina 6



Skupina 7

