

VARI®

Sulka / Anhängesitz / Seat / Sedačka / Прицеп с сидением / Dwukołowe siedzenie

AV-650



- Návod k používání**
- Bedienungsanleitung**
- User guide**
- Návod na použitie**
- Руководство по эксплуатации**
- Instrukcja obsługi**

CZ Česky - původní návod k používání

DE Deutsch - Übersetzung der Originalbetriebsanleitung

EN English - translation of the original instructions

SK Slovensky - preklad pôvodného návodu na použitie

RU По-Русски - перевод оригинального руководства по эксплуатации

PL Polsky - tłumaczenie oryginalnej instrukcji

Záruční list CZ

Prodávající	
Firma:	
Sídlo:	
IČ:	
Místo prodeje:	

Specifikace výrobku		
Název výrobku:	Sulka	<i>Místo pro nalepení identifikačního štítku!</i>
Typ:	AV-650	
Identifikační číslo* N°:	1004300031 . _ _ _ . _ _ _ _	
Výrobní číslo motoru:		
Jiný záznam:		

Údaje o kupujícím	
Firma / Jméno Příjmení:	
Sídlo / Bydliště:	
IČ / Datum narození:	
Telefon:	
E-mail:	

Prodávající prohlašuje, že zakoupené zboží bude po dobu záruky způsobilé pro použití ke sjednanému účelu a že si podrží sjednané vlastnosti, a nejsou-li sjednány, vztahuje se záruka na účel a vlastnosti obvyklé. Záruka činí 24 měsíců ode dne předání a převzetí.

Záruka zaniká, tj. i nárok na záruční opravu (zdarma) zaniká, jestliže:

- výrobek nebyl používán a udržován podle návodu k používání nebo byl poškozen jakýmkoli neodborným zásahem uživatele,
- výrobek byl používán v jiných podmínkách nebo k jiným účelům, než ke kterým je určen,
- byla některá část výrobku nahrazena neoriginální součástí nebo byla poškozena neodbornou manipulací,
- k poškození výrobku nebo nadměrnému opotřebením došlo z důvodu nedostatečné údržby,
- výrobek havaroval nebo byl poškozen vyšší mocí,
- byla provedena změna na výrobku bez souhlasu výrobce,
- vady byly způsobeny neodborným nebo nevhodným skladováním výrobku,
- vady vznikly přirozeným a běžným provozním opotřebením výrobku či jeho částí,
- ve stanovené době nebyla provedena předepsaná garanční prohlídka výrobku (platí pouze pro výrobky s prodlouženou záruční dobou). U vybraných výrobků s prodlouženou záruční dobou musí být provedeny garanční prohlídky dle podmínek stanovených výrobcem (www.vari.cz),
- výrobek byl spojen nebo provozován se zařízením, které nebylo odsouhlaseno výrobcem.

Reklamací uplatňuje kupující u prodávajícího. K reklamaci je nutno připojit záruční list nebo doklad o koupi zboží, popis vady a předat výrobek.

Kupující poskytuje prodávajícímu souhlas se shromažďováním, zpracováváním a uchováváním a využitím jeho osobních údajů, zejména pro účely evidence prodeje zboží a reklamní využití dle zák. č. 101/2001Sb., o ochraně osobních údajů.

Prodávající	
<i>Podpis, razítko a datum prodeje.</i>	

* Chybějící pole _ doplňte z výrobního štítku. Pokud je ke stroji dodán samolepící identifikační štítek, nalepte ho na záruční list.

CZ Obsah / DE Inhalt / EN Contents / SK Obsah / RU Содержание / PL Treść

1 CZ Návod k používání.....	3
2 CZ Obrázky EN Pictures DE Bilder RU Рисунки PL Rysunki.....	7

CZ Základní informace

i Vybalení stroje a instruktaž požadujte u svého prodejce jako součást předprodejního servisu!

EN Basic information

i As part of the pre-sale servicing ask your dealer to unwrap the machine and give you a brief training on how to use it!

DE Basisinformation

i Verlangen Sie Auspacken und Anweisung bei Ihrem Verkäufer im Rahmen des Vorverkauf-Services!

RU Исходная информация

i Распкование товара и инструктаж надо требоват у своего продавца как част предпродажного сервиса!

PL Informacje podstawowe

i W ramach serwisu przedsprzedażowego poprosz sprzedawcę o rozpakowanie urządzenia i wstępny instruktaż obsługi urządzenia!

CZ Typové označení (Typ) EN Type DE Typenbezeichnung RU Типовое обозначение PL Typ	AV-650		CZ Miesto pro nalepení identifikačního štítku: EN Stick the identification label here: DE Platz für die Identifikationsetikette: RU Место для приклеивания идентификационного штифта: PL Miejsce na naklejkę identyfikacyjną:
CZ Pro stroj EN For machine DE für Maschinen RU Для машины PL Na maszynie	F-600	RAPTOR	
	F-700/F-700H	DSK-316.1PSZ/PZ	
	BDR-1200	DSK-316.1PSVN/PVN	
CZ Identifikační číslo ¹ (№) EN Identification number ² DE Identifikationsnummer ³ RU Идентификационный номер ⁴ PL Numer identyfikacyjny ⁵	1004300031. _ _ _ _ . _ _ _ _ _ <i>např.: e.g.: z.B. 1004300031.1016.00001</i>		
CZ Datum dodání - prodeje EN Delivery date - date of sale DE Verkaufs -/ Lieferdatum RU Дата поставки – продажи PL Data dostawy - data sprzedaży			
CZ Dodavatel (razítko) EN Supplier (stamp) DE Lieferant (Stempel) RU Поставщик (печать) PL Dostawca (pieczęćka)			

- ◆ Doporučujeme Vám vyhotovit si kopii této stránky s vyplněnými údaji o koupi stroje pro případ ztráty nebo krádeže originálu návodu.
- ◆ You are advised to make a copy of this page with filled in information about the machine's purchase in case the original manual is lost or stolen
- ◆ Wir empfehlen Ihnen von dieser Seite eine Kopie zu machen für den Fall, dass das Original der Bedienungsanleitung verloren geht oder gestohlen wird.
- ◆ Рекомендуем Вам сделать себе копию этой страницы с заполненными данными о покупке косилки на случай потери или кражи оригинала руководства.
- ◆ Zaleca się wykonanie kopii niniejszej strony instrukcji zawierającej informacje o zakupie urządzenia na wypadek utraty lub kradzieży oryginału instrukcji obsługi.

1 Doplňte číslo z výrobního štítku nebo nalepte identifikační štítek.
 2 Fill in the plate number from the name plate or stick the identification label.
 3 Ergänzen Sie die Nummer aus dem Typenschild oder kleben Sie die Identifikationsetikette auf.
 4 Внесите номер из заводского штифта или приклейте идентификационный штифт.
 5 Wpisz numer z tabliczki znamionowej lub przyklej naklejkę identyfikacyjną.

1 **CZ** Návod k používání

Obsah

1 CZ Návod k používání.....	6	1.4.1.2 Připojení sulky	8
1.1 Úvod.....	6	1.4.1.3 Nastavení řídek a sedačky.....	9
1.1.1 Základní upozornění.....	6	1.4.2 Jízda se sulkou.....	9
1.2 Bezpečnost provozu.....	6	1.5 Údržba, ošetřování, skladování.....	9
1.2.1 Bezpečnostní předpisy.....	6	1.5.1 Brzdový systém.....	9
1.2.1.1 Všeobecné.....	6	1.5.2 Pojezdová kola.....	9
1.2.1.2 Bezpečnostní pokyny pro jízdu.....	7	1.5.3 Mazání sulky.....	10
1.3 Základní informace.....	7	1.5.3.1 Mazací místa.....	10
1.3.1 Použití stroje.....	7	1.5.4 Skladování.....	10
1.3.2 Technické údaje.....	8	1.5.4.1 Mytí a čištění stroje.....	10
1.3.3 Popis stroje.....	8	1.5.5 Likvidace obalů a stroje po skončení životnosti.....	10
1.4 Návod k používání.....	8	1.5.6 Pokyny k objednávání náhradních dílů.....	10
1.4.1 Sestavení stroje.....	8	1.6 Kontakt na výrobce.....	11
1.4.1.1 Postup sestavení sulky.....	8	1.7 Obrazová příloha.....	11

Výrobce si **vyhrazuje** právo na technické změny a inovace, které nemají vliv na funkci a bezpečnost stroje. Tyto změny se nemusí projevit v tomto návodu k používání. Tiskové chyby vyhrazeny.

1.1 Úvod

Vážený zákazníku a uživateli!

Děkujeme Vám za důvěru, kterou jste nám prokázal koupí našeho výrobku. Stal jste se majitelem stroje ze široké nabídky strojů a nářadí systému zahradní, farmářské, malé zemědělské a komunální techniky vyráběné firmou VARI, a.s.

Sulka **AV-650** slouží k pohodlnému sezení obsluhy stroje při práci s mulčovači Hurricanne F-600, Hurricanne F-700/F-700H nebo s dvoububnovou sekačkou BDR-1200 nebo s malotraktory TERRA I a VARI II (převodovky DSK-316.1PSVN a DSK-316.1PSZ) nebo s multifunkčním nosičem RAPTOR na velkých rovných nebo mírně svažitéch plochách

Pročtěte si, prosím, důkladně tento návod k používání. Pokud se budete řídit pokyny zde uvedenými, bude Vám náš výrobek sloužit spolehlivě po řadu let.

1.1.1 Základní upozornění

Jste **povinen** seznámit se s tímto návodem k používání a dbát všech pokynů pro obsluhu stroje, aby nedošlo k ohrožení zdraví a majetku uživatele, jakož i jiných osob.

Bezpečnostní pokyny uvedené v tomto návodu k používání nepopisují veškeré možnosti, podmínky a situace, které se mohou v praxi vyskytovat. Bezpečnostní faktory, jako je zdravý rozum, opatrnost a pečlivost, nejsou součástí tohoto návodu, ale předpokládá se, že je má každá osoba, která se strojem zachází, anebo na něm provádí údržbu.

S tímto strojem smí pracovat pouze osoby duševně a fyzicky zdravé. Při profesionálním použití tohoto stroje je majitel stroje povinen zajistit obsluhu, která bude stroj používat, školení o bezpečnosti práce a provést instruktáž k ovládnutí tohoto stroje a vést o těchto školeních záznamy. **Musí též provést tzv. kategorizaci prací dle příslušné národní legislativy.**

Jestliže Vám budou některé informace v návodu nesrozumitelné, obraťte se **na svého prodejce⁶** nebo přímo na **výrobce stroje⁷**.



Návody k používání, kterými je tento stroj vybaven, jsou nedílnou součástí stroje. Musí být neustále k dispozici, musí být uloženy na dostupném místě, kde nehrozí jejich zničení. Při prodeji stroje další osobě musí být návody k používání předány novému majiteli. Výrobce nenese odpovědnost za vzniklá rizika, nebezpečí, havárie a zranění vzniklá provozem stroje, pokud nejsou splněny výše uvedené podmínky.

Výrobce nenese odpovědnost za škody způsobené neoprávněným použitím, nesprávnou obsluhou stroje a za škody způsobené jakoukoliv úpravou stroje bez souhlasu výrobce a používáním **neoriginálních náhradních dílů**.

1.2 Bezpečnost provozu




Stroj je navržen tak, aby co nejvíce chránil obsluhu před odletujícími částmi sečeného porostu. Neodstraňujte žádný pasivní ani aktivní bezpečnostní prvek. Vystavujete se tak riziku zranění.

Při práci je zejména nutné řídit se bezpečnostními předpisy, abyste se vyvarovali nebezpečí zranění vlastní osoby, osob v okolí nebo způsobení škody na majetku. Tyto pokyny jsou v návodu k používání označeny tímto výstražným bezpečnostním symbolem:

	Pokud uvidíte v návodu tento symbol, pečlivě si přečtěte následující sdělení!
	Tento mezinárodní bezpečnostní symbol indikuje důležitá sdělení, jež se týkají bezpečnosti. Když uvidíte tento symbol, buďte ostražití. Hrozí nebezpečí úrazu Vaší osoby nebo jiných osob. Pečlivě přečtěte následující sdělení.

1.2.1 Bezpečnostní předpisy

1.2.1.1 Všeobecné

-  Obsluha stroje musí být starší 18 let a musí vlastnit řidičský průkaz skupiny „A“, „B“ nebo „C“ nebo vyšší. Je povinna seznámit se s návody k používání stroje a mít povědomí o obecných zásadách bezpečnosti práce.
-  Při práci se strojem používejte pevnou obuv, přiléhavý oděv a pracovní rukavice.
-  Nestartujte motor tažného stroje v uzavřených prostorech! Spaliny obsahují jedovatý oxid uhelnatý. Nadýchání může vést ke ztrátě vědomí nebo dokonce úmrtí.

⁶ Adresu prodejce si doplňte do tabulky na začátku tohoto návodu (pokud není od prodejce již vyplněna).
⁷ Adresa výrobce je uvedena na konci tohoto návodu.

- ⚠ Výfukový systém motoru se při provozu zahřeje na velmi vysokou teplotu a tuto teplotu si udržuje ještě dlouhou dobu po vypnutí. Zabraňte proto dotyku s okolními předměty - může dojít ke vzniku požáru. Při dotyku s jakoukoliv horkou částí hrozí možnost vážných popálenin!
- ⚠ Je zakázáno odstraňovat veškerá ochranná zařízení a kryty ze strojů.
- ⚠ Benzín je velice hořlavá a za určitých podmínek vysoce výbušná látka! Benzín doplňujte v dobře větraném prostoru při vypnutém motoru a zabraňte přístupu s otevřeným ohněm! Nekuřte! Dbejte na to, aby při doplňování benzínu nedošlo k jeho úniku a k potřísnění částí motoru! V opačném případě osušte potřísněné části, či vyčkejte odpaření benzínu!
- ⚠ Při práci se strojem musí být všechny ostatní osoby (zvláště pak děti) a zvířata mimo pracovní prostor stroje. Obsluha může pokračovat v práci až po jejich vykázaní do bezpečné vzdálenosti!
- ⚠ Před každým použitím stroje zkontrolujte, zda některá část není poškozená nebo uvolněná. Zjištěné závady musí být ihned odstraněny. Při opravách používejte pouze originálních náhradních dílů.
- ⚠ Veškeré opravy, seřizování a mazání stroje provádějte za klidu stroje.
- ⚠ Při práci se soupravou se řiďte dalšími bezpečnostními předpisy, uvedenými v návodu k obsluze tažného stroje.

1.2.1.2 Bezpečnostní pokyny pro jízdu

- ⚠ Pro přepravu soupravy platí tato omezení:
 - za snížené viditelnosti je zakázáno provozovat soupravu na všech veřejných komunikacích
 - za nesnížené viditelnosti je zakázán provoz na komunikacích I., II. a III. třídy s výjimkou jejich kolmého přejetí. Je povolen provoz na polních, lesních a veřejných cestách. Při jízdě se soupravou na místních komunikacích je nutno dbát zvýšené opatrnosti. Obsluha musí mít oblečení v provedení z bezpečnostní reflexní barvy nebo s bezpečnostními reflexními nášivkami.
- ⚠ Při jízdě na sulce AV-650 mějte nohy na stupačkách a držte vodící rukojeti oběma rukama. Při jízdě na sulce vždy seděte, nestoupejte si!
- ⚠ Mez stability je 10° - je zakázáno pracovat se soupravou na svazích s vyšším sklonem.
- ⚠ Buďte opatrní zejména při změně směru na svahu. Se soupravou nikdy nejezděte na silně se svažujících svazích.
- ⚠ Při eventuálním pádu ze sulky se nedržte řídicího, ale ihned je pusťte. Bezpečnostní prvky tažných strojů soupravu zastaví.
- ⚠ Při jízdě z kopce nikdy nepoužívejte nejvyšší rychlostní stupně nebo neutrál!

1.3 Základní informace

1.3.1 Použití stroje

Sulka **AV-650** slouží k pohodlnému sezení obsluhy stroje při práci s mulčovači **Hurricane F-600**, **Hurricane F-700/F-700H**, s dvoububnovou sekačkou **BDR-1200** s malotraktory **TERRA I** a **VARI II** (převodovky DSK-316.1PSVN a DSK-3161.PSZ) nebo s multifunkčním nosičem **RAPTOR** na velkých rovných nebo mírně svažitých plochách .

- ⓘ **Při připojení k jiným než zde uvedeným strojům výrobce tohoto stroje neručí za kompatibilitu a bezpečnost provozu a nenes odpovědnost za případné škody na zdraví, majetku a životním prostředí. Zaniká též záruka na tento stroj. Veškerou právní odpovědnost nese ten subjekt, který neschválenou sestavu sestavil nebo uvedl na trh.**

1.3.2 Technické údaje

	Jednotka	Hodnota
Délka x šířka x výška	mm	1137 (min.) / 1611 (max.) x 670 (min.) x 940
Hmotnost	kg	31
Rozchod kol pro	mm	550
Bezpečná svahová dostupnost ⁸	∠	10°
Tažný stroj	typ	F-600, F-700, F-700H; BDR-1200, RAPTOR; TERRA I, VARI II
Rozvor náprav sestavy s multifunkčním nosičem RAPTOR	mm	1050
Rozvor náprav sestavy s F-700H	mm	1230
Rozvor náprav sestavy s F-600 / F-700 / BDR-1200	mm	1280
Rozvor náprav sestavy s TERRA I / VARI II	mm	1451
Rozměr pneumatik	inch	16x7-8.00
Huštění pneumatik	kPa (atm)	165 (1,63)
Maximální povolená rychlost	km.h ⁻¹	10
Maximální dovolené zatížení adaptéru	kg	150

Tabulka 1: Technické informace

1.3.3 Popis stroje

Obr. 1 Sulka AV-650 má na svařeném trubkovém rámu **1**, jehož součástí jsou stupačky **4** a pedál brzdy **5**, nasazena kola **7** s bubnovými brzdami. Brzdy jsou s pedálem brzdy **5** spojeny táhlem brzdy **6** a brzdovým lanem **10**. Na horní část rámu je přišroubováno pero sedačky **8** se sedačkou **9**, která se dá nastavit do dvou poloh. Do přední části rámu **1** je nasazena výsuvná trubka **3**, která slouží k nastavení odstupu od řídicích strojů uvedených v kapitole 1.3.1 Použití stroje. Na výsuvnou trubku **3** je přišroubována oj **2** s kolíkem **11** a závlačkou **12**.

1.4 Návod k používání

1.4.1 Sestavení stroje

i **Vybalení stroje a instruktáž požadujte u svého prodejce jako součást předprodejněho servisu!**

Sulka AV-650 je dodávána v rozloženém stavu v kartonové krabici.

1.4.1.1 Postup sestavení sulky

Obr. 2

Vyjměte z krabice sedačku **9** a rám **1**. Z boxu vložky pod nápravou vyjměte závěs **2**, kolík **11** a sáček se spojovacím materiálem. Vyjměte vložku pod níž jsou uložena kola **7** a pero sedačky **8**.

- 1) Na rám **1** nasadte kola **7** a přišroubujte je pomocí šroubů **15**, podložek **14** a vymezovacích podložek **13**. Šrouby **15** utáhněte – kola se musí volně otáčet.
- 2) Táhl brzdy **6** provlékněte otvorem v pedálu brzdy **5** a zajistěte jej pomocí podložky **16** a závlačky **17**.
- 3) Přiložte pero sedačky **8** k držáku na horní část rámu **1** a přišroubujte jej pomocí dvou šroubů **15**, podložek **18** a matic **19**. Sedačku **9** přišroubujte k peru sedačky **8** pomocí čtyř šroubů **20**.
- 4) Rozeberte šroubové spojení šroubu **21**, matice **22** a dvou podložek **16** v přední části rámu **1** a vytáhněte výsuvnou trubku **3** do polohy pro připojení k požadovanému stroji viz – kapitola 1.4.1.2 Připojení sulky a opětovně sešroubujte. Do prvního otvoru výsuvné trubky **3** přišroubujte oj **2** pomocí šroubu **21**, podložky **16** a matice **22**. Do oje **2** zasuňte kolík **11** a zajistěte jej závlačkou **12**.

1.4.1.2 Připojení sulky

! **Po připojení sulky k tažnému stroji vždy zajistěte kolík závlačkou!**

i **První otvor výsuvné trubky slouží pro přišroubování oje. Pro nastavení odstupů řídicích strojů slouží druhý až pátý otvor.**

Obr. 3

- 1) Multifunkční nosič RAPTOR

Výsuvnou trubku přišroubujte k rámu v druhém otvoru. Sulku připojte k nosiči za spodní část závěsu pomocí kolíku, který je součástí multifunkčního nosiče RAPTOR – **nelze použít kolík dodávaný se sulkou AV-650!**

⁸ Uvedená mez stability je uvedena pro normovanou hmotnost/výšku obsluhy 75kg/175cm; při vyšší hmotnosti a výšce obsluhy se mez stability může snížit).

2) Mulčovače F-600, F-700, F-700H a dvoububnová sekačka BDR-1200

Výsuvnou trubku přišroubujte k rámu v třetím otvoru. Sulku připojte k tažnému stroji za patku závěsu nárazníku pomocí kolíku, který je součástí sulky AV-650.

3) Převodová skříň DSK-316.1PSZ, DSK-316.1PZ

K převodové skříni přišroubujte závěs DSK-316/AV-650 (dodáván pod objednacím č. 4335). Výsuvnou trubku přišroubujte k rámu ve čtvrtém otvoru. Sulku připojte k převodovce za patku závěsu DSK-316/AV-650 pomocí kolíku, který je součástí sulky AV-650.

4) Převodová skříň DSK-316.1PSVN, DSK-316.1PVN

Výsuvnou trubku přišroubujte k rámu v pátém otvoru. Sulku připojte k převodovce za patku na zadním víku převodovky pomocí kolíku, který je součástí sulky AV-650.

1.4.1.3 Nastavení řídítek a sedačky

Podle individuálních potřeb obsluhy stroje je možno nastavit polohu vodicích rukojetí na mulčovači, sekačce nebo malotraktoru a podélnou polohu sedačky. Nastavení vodicích rukojetí proveďte podle příslušného návodu k obsluze tažného stroje. Řidítka nastavte tak, abyste mohli pohodlně držet konce řídítek a bezpečně ovládat páčku akcelérátoru a ostatní ovládací prvky umístěné na řídítkách i při maximálním natočení řídítek do strany.

Seřízení podélné polohy sedačky se provádí vyšroubováním čtyř šroubů s límcem M10x25 **20** (viz **Obr. 5**), kterými je sedačka přišroubována k peru sedačky a opětovným přišroubováním sedačky do jedné ze dvou poloh podle ergonomických potřeb obsluhy. Sedačka musí být vždy přišroubována všemi čtyřmi šrouby.

1.4.2 Jízda se sulkou

Při jízdě se soupravou mulčovače, dvoububnové sekačky nebo malotraktoru a sulky AV-650 se neseťkáte s žádnými zvláštnostmi.

Doporučení a upozornění pro jízdu se soupravou:

- Případné větší boční výkyvy sulky do stran vyrovnávejte mírným protipohybem svého těla.
- Řazení rychlostních stupňů provádějte pouze tehdy, když souprava stojí, nikdy ne za jízdy! Vždy mějte sešlápnutý pedál brzdy.
- Před prudším zatočením se soupravou při jízdě na nejvyšší rychlostní stupeň vždy mírně snižte rychlost jízdy snížením otáček motoru.
- Při rozjezdu na nejvyšší rychlostní stupeň vždy počítejte s možným prudším sklopením řídítek k sedačce vlivem reakce stroje na záběr hnací nápravy.
- Dbejte zvýšené opatrnosti při couvání. Uberte vždy otáčky motoru na cca 1/2 maxima.
- Při couvání se strojem může dojít k tzv. „zlomení soupravy“ ve svislém čepu závěsu. Zpětný chod stroje proto používejte jen pro co nejkratší odjetí od překážky, nikdy ne na delší pojezd. Při couvání se snažte držet stroj v přímém směru.
- Před přejezdem z roviny na nakloněnou plochu zvolte vždy co nejnižší pojezdovou rychlost (např. 1. nebo 2. rychlostní stupeň). Při najetí tažného stroje na nakloněnou rovinu (terénní nerovnost) totiž dochází vlivem „zlomení“ soupravy okolo vodorovného čepu závěsu ke sklopení řídítek k nohám obsluhy. Abyste předešli této situaci, učiňte tato nastavení:
 - U mulčovačů F-600, F-700 nebo F-700H nastavte vodicí kola do nejspodnější polohy.
 - Přestavte řídítko do vyšší polohy aby prostor mezi příčkou řídítek a koleny obsluhy byl dostatečný.

1.5 Údržba, ošetřování, skladování

K zajištění dlouhodobé spokojenosti s naším výrobkem je nutné věnovat mu náležitou péči při údržbě a ošetřování. Pravidelnou údržbou tohoto stroje zamezíte jeho rychlému opotřebení a zajistíte správnou funkci všech jeho částí.

1.5.1 Brzdový systém

Brzdový systém je seřízen od výrobce. Při opotřebení brzdového obložení, kdy brzdy při plném prošlápnutí pedálu nebrzdí, napněte brzdové lanko tak, aby kolík na brzdovém táhlu byl opřen o podložku na rámu sulky, brzdové klíče byly v nulové poloze (tj. brzdové čelisti jsou uvolněné, nebrzdí) a lanko bylo mírně napnuto (viz **Obr. 4**). Svorky lanka řádně dotáhněte!

- i** Po cca 10 sešlápnutí brzdy zkontrolujte napnutí brzdového lana a odstup kolíku na brzdovém táhlu od podložky. V případě nutnosti seříd'te brzdy.

1.5.2 Pojezdová kola

Pro správnou funkci a pro zajištění dlouhé životnosti pláštěů je nutné kontrolovat tlak v pneumatikách. Před delším odstavením stroje tlak doplňte na **MAX**.

- !** **Nepřekračujte maximální tlak v pneumatikách – hrozí exploze pneumatiky!**

- **MAX**imální (doporučený) tlak v pneumatikách: **24 PSI (165 kPa** nebo **1,65 bar** nebo **1,63 atm** nebo **0,165 MPa)**
- **MIN**imální⁹ dovolený tlak v pneumatikách: **20 PSI (138 kPa** nebo **1,38 bar** nebo **1,36 atm** nebo **0,138 Mpa)**

V případě trvalého úniku tlaku v pneumatikách zkontrolujte, zda nevznikl defekt nebo ventilku – závadu případně odstraňte.

 Pokud nejste dostatečně manuálně zručný, svěřte tuto činnost odbornému servisu.

1.5.3 Mazání sulky

 **Při práci s mazivy dodržujte základní pravidla hygieny a dodržujte předpisy a zákony o ochraně životního prostředí.**

 **Pokud nejste dostatečně manuálně zručný, svěřte tuto činnost odbornému servisu.**

1.5.3.1 Mazací místa

Pravidelně promažte všechny pohyblivé části plastickým mazivem.

1.5.4 Skladování

Před delším skladováním (např. po sezóně) očistěte stroj od veškerých nečistot a rostlinných zbytků. Zamezte nepovolaným osobám v přístupu ke stroji. Chraňte stroj proti povětrnostním vlivům, ale nepoužívejte neprodyšné ochrany kvůli možnosti zvýšené koroze pod ní.

Zvláště doporučujeme:

- Odstranit ze stroje všechny nečistoty a zbytky rostlin.
- Opravit poškozená místa na barvených dílech.
- Provést posezónní namazání stroje.
- Zkontrolovat tlak v pneumatikách a pneumatiky nahustit na hodnotu **MAX**.

1.5.4.1 Mytí a čištění stroje

Při čištění a mytí stroje postupujte tak, abyste dodrželi platná ustanovení a zákony o ochraně vodních toků a jiných vodních zdrojů před jejich znečištěním nebo zamořením chemickými látkami.

 K mytí sulky můžete použít tlakovou myčku.

1.5.5 Likvidace obalů a stroje po skončení životnosti

 Po vybalení stroje jste povinen provést likvidaci obalů dle národních zákonů a vyhlášek o nakládání s odpady.

Při likvidaci stroje po skončení životnosti doporučujeme postupovat následujícím způsobem:

- Ze stroje demontujte všechny díly, které se dají ještě využít.
- Z převodové skříně a motoru vypustěte olej do vhodné uzavíratelné nádoby a odevzdejte do sběrného dvora¹⁰.
- Demontujte díly z plastů a barevných kovů.
- Odstrojený zbytek stroje a demontované díly zlikvidujte dle národních zákonů a vyhlášek o nakládání s odpady.



1.5.6 Pokyny k objednávání náhradních dílů

Součástí tohoto návodu k používání není seznam náhradních dílů.

Pro správnou identifikaci Vašeho stroje musíte znát Typové označení (**Typ**), výrobní Identifikační číslo (**№**) a Objednávací číslo (**C№**) uvedené na výrobním štítku stroje nebo na krabici či v záručním listě. Pouze s těmito informacemi lze přesně dohledat označení příslušného náhradního dílu u Vašeho prodejce.

Pro dohledání náhradních dílů v elektronickém katalogu náhradních dílů na adrese <http://katalognd.vari.cz> postačí prvních 10 znaků z Identifikačního čísla **№**. Pokud nemáte přístup k internetu, můžete požádat o zaslání katalogu v tištěné podobě na dobírku.

⁹ Pokud bude v pneumatikách tlak nižší než minimální, dochází k poškození konstrukce pláště a výrazně se tím snižuje jeho životnost.
¹⁰ Místo k odevzdání Vám sdělí místně příslušný úřad.

	Sulka Typ: AV-650 Výkon: - N°: 1004300031.0116.00001 CN°: 4217 Hmotnost: 31 kg		
	Pole	Popis	
	Typ	Typové označení stroje: AV-650	
	N°	Jednoznačné výrobní Identifikační číslo: 1004300031.0116.00001 (výrobek.období.pořadí)	
CN°	Obchodní (objednací) číslo: 4217		

Tabulka 2: Výrobní štítek – příklad

1.6 Kontakt na výrobce

VARI,a.s. Telefon: (+420) **325 607 111**
 Opolnáská 350 Fax: (+420) **325 607 264**
 289 07 Libice nad Cidlinou
 Česká republika E-mail: vari@vari.cz

Web: <http://www.vari.cz>

<http://www.vari.cz>

<http://katalognd.vari.cz>

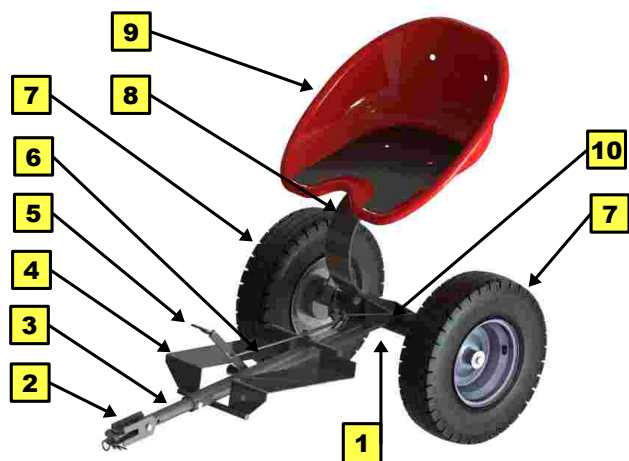


Seznam autorizovaných servisů najdete na našich internetových stránkách.

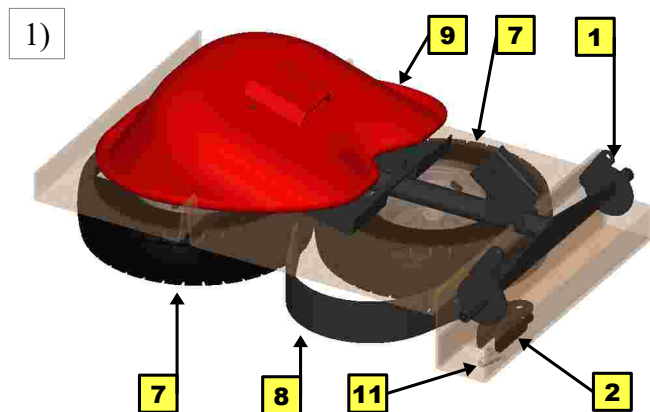
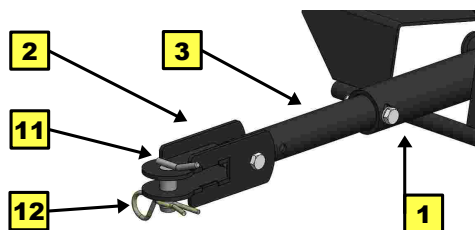
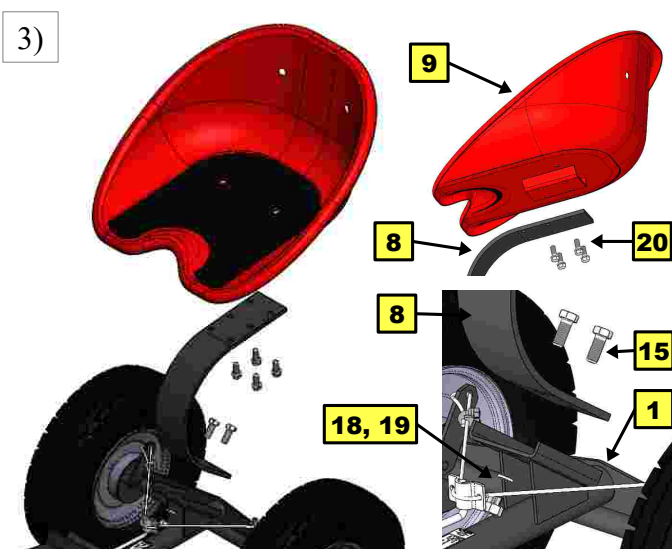
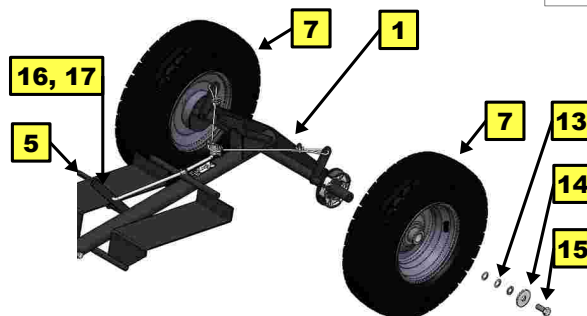
1.7 Obrazová příloha

Obrazová příloha je společná pro všechny jazykové verze. Najdete ji na konci tohoto návodu v kapitole **2** na straně **12**.

2 **CZ** Obrázky **EN** Pictures **DE** Bilder **RU** Рисунки **PL** Rysunki

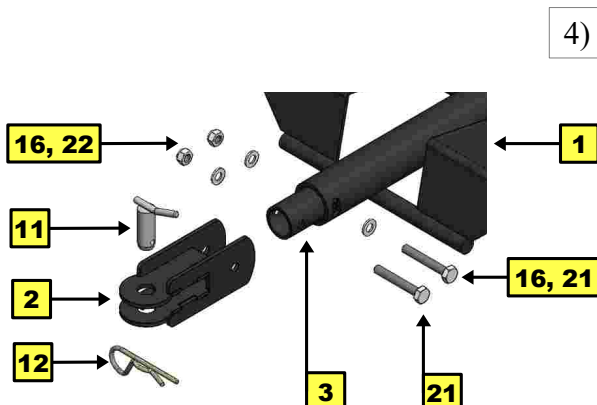
Obr. 1: Sulka - popis částí


- 1) Rám
- 2) Oj
- 3) Výsuvná trubka
- 4) Stupačky
- 5) Pedál brzdy
- 6) Táhlo brzdy
- 7) Kolo
- 8) Pero sedačky
- 9) Sedačka
- 10) Brzdové lano
- 11) Kolík
- 12) Závlačka

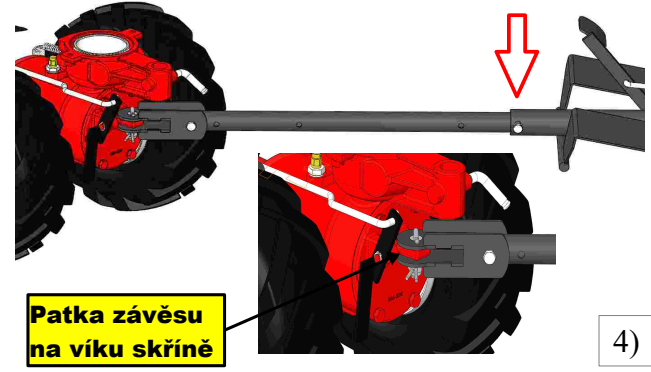
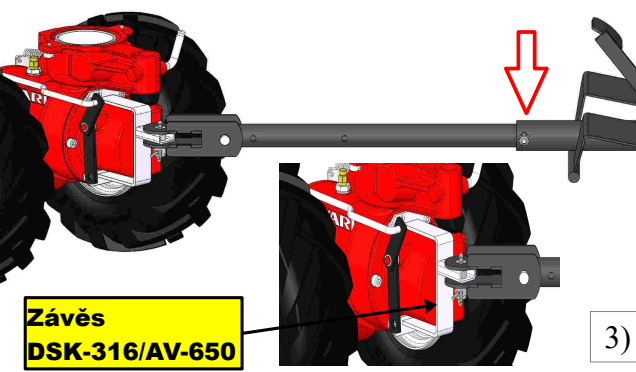
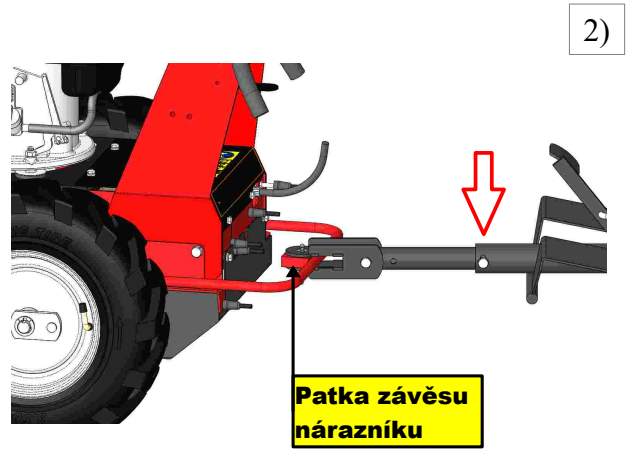
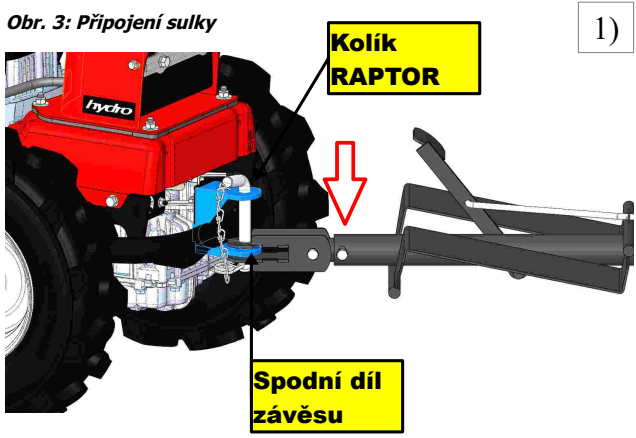

Obr. 2: Sestavení sulky


- 13) Vymezovací podložka
- 14) Plochá podložka 14
- 15) Šroub M12x30
- 16) Plochá podložka 8
- 17) Závlačka 3,2x20

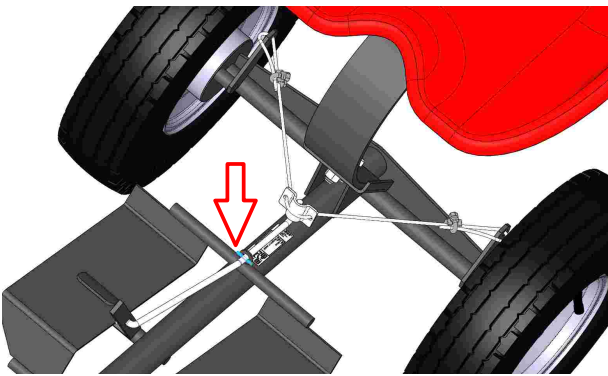
- 18) Pružná podložka 12
- 19) Matice M12
- 20) Šroub s límcem M10x25
- 21) Šroub M8x55
- 22) Samojistná matice M8



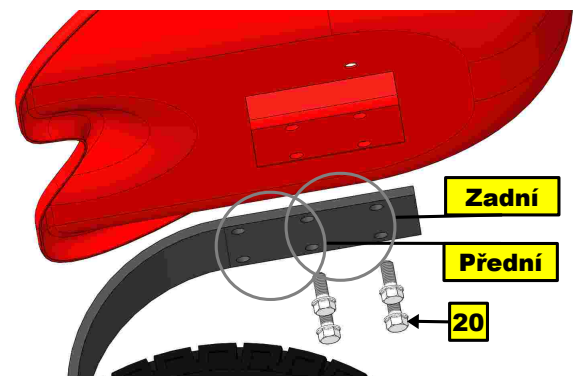
Obr. 3: Připojení sulky



Obr. 4: Brzdy



Obr. 5: Polohy sedačky



CZ Text a ilustrace **VARI, a.s. © 2016**
EN Text and illustration by **VARI, j.s.c. © 2016**
DE Text und Abbildungen **VARI, j.s.c. © 2016**
PL Text a ilustrace **VARI, a.s. © 2016**

VL-199-2016
revize 01/2016