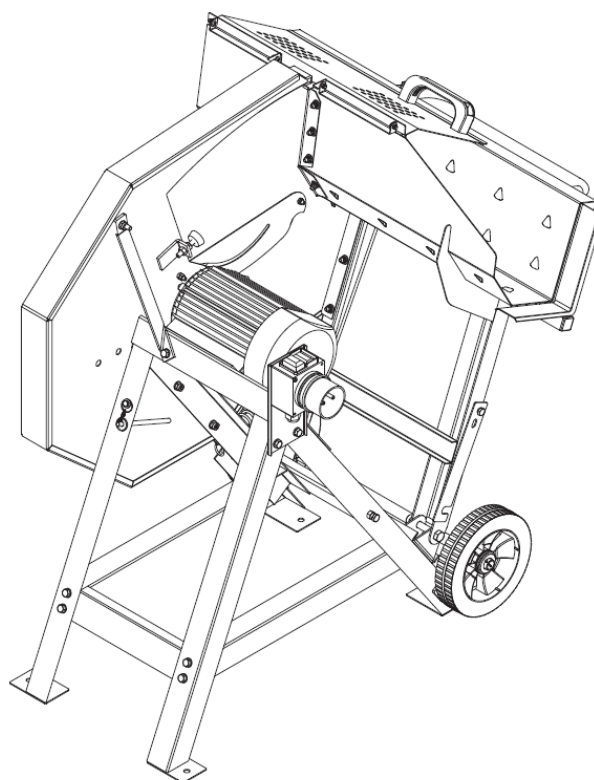


VARI®



Kolébková pila

Návod k používání (překlad původního návodu
k používání) 2019

MODEL: VARI KP-500

SÉRIOVÉ ČÍSLO: _____

Označení modelu a sériové číslo jsou uvedeny na výrobním štítku stroje.
Uložte oba údaje na bezpečném místě pro případ budoucí potřeby.

PRO VAŠE BEZPEČÍ

**PŘED POUŽITÍM STROJE SI DŮKLADNĚ PŘEČTĚTE
CELÝ NÁVOD K OBSLUZE A UJISTĚTE SE, ŽE JSTE VŠE
POCHOPILI**

**Uschovejte si tento návod pro případ, že budete
v budoucnu potřebovat nějaké informace**

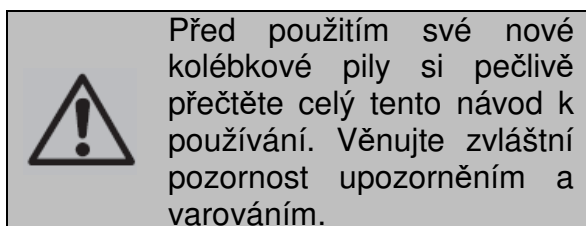
OBSAH

ÚVOD	3
PODMÍNKY POUŽÍVÁNÍ	3
PARAMETRY	3
POŽADAVKY NA PŘIPOJENÍ K ELEKTRICKÉ SÍTI.....	3
ŽIVOTNÍ PROSTŘEDÍ	4
SYMBOLY	4
BEZPEČNOST	4
OBSAH BALENÍ	7
SESTAVENÍ	8
SEZNAMTE SE SE SVÝM STROJEM	9
PRÁCE	9
PŘEPRAVA.....	11
ÚDRŽBA.....	11
USKLADNĚNÍ.....	13
SCHÉMA ZAPOJENÍ.....	13
ŘEŠENÍ PROBLÉMŮ	14
ROZPAD DÍLŮ	15
LIKVIDACE OBALŮ A STROJE PO SKONČENÍ ŽIVOTNOSTI.....	17
POKYNY PRO OBJEDNÁVÁNÍ NÁHRADNÍCH DÍLŮ.....	17
ADRESA VÝROBCE	17
ADRESA DOVOZCE A DISTRIBUTORA	18
ES PROHLÁŠENÍ O SHODĚ	19

Vydání 2019. Výrobce si vyhrazuje právo na technické změny a inovace, které nemají vliv na funkci a bezpečnost stroje. Tyto změny se nemusí projevit v tomto návodu k používání. Tiskové chyby vyhrazeny.

ÚVOD

Vaše nová kolébková pila více než uspokojí Vaše očekávání. Byla vyrobena podle přísných norem kvality, aby vyhovovala vynikajícím výkonnostním kritériím. Zjistíte, že Váš nový výrobek se snadno a bezpečně ovládá a při náležitě péči Vám bude poskytovat spolehlivé služby po mnoho let.



PODMÍNKY POUŽÍVÁNÍ

Tato pila je navržena pro práci při teplotách prostředí mezi +5 °C a +40 °C a pro instalaci v místech s nadmořskou výškou ne vyšší než 1000 m n. m. Vlhkost okolí musí být méně než 50 % při 40 °C. Může být skladována nebo převážena při teplotách prostředí mezi -25 °C a +55 °C.

PARAMETRY

Model	65655	
Obchodní název	VARI KP-500	
Motor	230 V AC 50 Hz 3000 W S2 15 min*	
Zkratový proud	1 kA	
Stupeň krytí	IP 54	
Velikost kotouče	Ø 505 x Ø 30 mm	
Počet zubů kotouče	40	
Velikost špalku	průměr	170 mm
	délka	250 – 1000 mm
Otáčky kotouče	2800 / min	
Hmotnost	56,6 kg	

Emisní hladina akustického tlaku (LpA)	96 dB(A) k = 4 dB(A)
Hladina akustického tlaku (LpA)	101 dB(A) k = 4 dB(A)
Hladina akustického výkonu (LwA)	115 dB(A) k = 4 dB(A)

* S2 15 minut, krátkodobé nasazení. Po 15minutovém nepřetržitém provozu se práce zastaví, dokud se teplota stroje nebude lišit od teploty místnosti o méně než 2 K (2 °C).

Uvedené hodnoty jsou emisní hladiny a nejsou to nutně bezpečné pracovní hladiny. I když existuje vztah mezi emisními hladinami a hladinami, kterým je obsluha vystavena, není možné spolehlivě určit, zda jsou požadována další opatření. Faktory, které ovlivňují momentální hladinu, které je obsluha vystavena, zahrnují charakteristiky pracovního místa, další zdroje hluku, atd., tj. počet strojů a další práce v blízkosti. Také přípustné hodnoty, kterým smí být obsluha vystavena, se mohou v různých zemích lišit. Tato informace ale umožní uživateli stroje lépe zhodnotit nebezpečí a rizika.

POŽADAVKY NA PŘIPOJENÍ K ELEKTRICKÉ SÍTI

Přípojku napojte na standardní elektrický zdroj 230 V ± 10 % (50 Hz ± 1 Hz), která má ochranu proti podpětí, přepětí, nadproudu a proudový chránič (RCD) s maximálním rozdílovým proudem 0,03 A. Kabely mají být vždy označeny, jak to vyžaduje zákon. Kabel není součástí dodávky pily.

Hlavní síťový přívod musí mít maximálně 16A zpožděnou pojistku (jistič s charakteristikou C). Dále doporučujeme zapojení kolébkové pily na samostatný elektrický okruh, tedy bez jiných zapojených elektrických spotřebičů.

ŽIVOTNÍ PROSTŘEDÍ



Nepotřebné materiály recyklujte, místo abyste je odhazovali do odpadu. Všechny nástroje, hadice a balení roztrďte a vezměte je do místního recyklačního centra, kde budou zlikvidovány způsobem bezpečným pro životní prostředí.

SYMBOLY

Štítky na Vašem novém stroji ukazují symboly. Tyto reprezentují důležité informace o výrobku a instrukce k jeho používání.



Pečlivě si přečtěte tento návod k používání.

Pozor! Noste ochranu sluchu. Působení hluku může způsobit poškození sluchu.



Pozor! Noste ochranné brýle. Jiskry vznikající během práce, třísky, odštěpky nebo prach produkovaný zařízením mohou způsobit ztrátu zraku.



Noste ochranné rukavice.



Noste bezpečnostní obuv.



Noste bezpečné oblečení.



Pozor! Noste dýchací masku. Při práci se dřevem a jiným materiálem může vznikat prach, který je zdraví škodlivý. Zařízení nikdy nepoužívejte k práci s materiály obsahujícími azbest!



Je zakázáno odstraňovat ochranná a bezpečnostní zařízení nebo s nimi neoprávněně manipulovat.



Pozor! Nebezpečí zranění! Nesahejte na kotouč, jinak dojde k vážnému zranění.



Před započítím oprav, čištění nebo údržby pily odpojte přívod proudu!



Nepouštějte děti a přihlízející do pracovní oblasti.

BEZPEČNOST

Naučte se pilu ovládat

Důkladně si prostudujte návod k obsluze a štítky nalepené na stroji. Naučte se, jak ho používat, jaká má omezení a jaká potenciální rizika jsou s prací s pilou spojena.

Narkotika, alkohol a léky

Nepracujte s pilou, pokud jste pod vlivem narkotik, alkoholu nebo jakýchkoli léků, které by mohly ovlivnit Vaši schopnost řádně ji používat.

Zajistěte bezpečné podmínky

Pilu vždy používejte na suché, pevné, rovné podlaze. Nikdy ji nepoužívejte na kluzkých, mokrých, blátivých nebo zledovatělých površích. Při práci v exteriéru odstraňte z místa, které si vyberete, vysokou trávu, křoviny či jiné objekty, které by při práci mohly

překážet. Kolem by měl být dostatek prostoru pro manipulaci. Udržujte pracovní prostor uklizený a dobře osvětlený. Nepořádek na pracovišti zvyšuje nebezpečí úrazu. Abyste předešli zakopnutí, nenechávejte kolem pracovního místa ležet nářadí, špalky ani jiné předměty. Nepoužívejte pilu na mokřích nebo vlhkých místech a nevystavujte ji dešti. Nepoužívejte ji na místech, kde hrozí potenciální nebezpečí od výparů z barev, rozpouštědel nebo hořlavých kapalin.

Pilu zkontrolujte

Pilu před zapnutím zkontrolujte. Dbejte na to, aby ochranné prvky byly na svém místě a plně funkční. Používejte správně naostřené pilové kotouče. Dbejte na to, aby na stroji byly používány pouze pilové kotouče odpovídající normě EN 847-1:2005 (ČSN EN 847-1). Zvykněte si ujistit se vždy před zapnutím stroje, že se v pracovním prostoru nenacházejí klíče nebo jiné nářadí. Před použitím vyměňte poškozené, chybějící nebo porouchané díly. Ujistěte se, že všechny matice, šrouby, atd. jsou bezpečně utažené. Vždy zkontrolujte hladinu oleje v nádrži s hydraulickým olejem. Nikdy s pilou nepracujte, pokud potřebuje opravu nebo je ve špatném mechanickém stavu.

Řádně se oblečte

Nenoste volné oděvy, rukavice, kravaty nebo šperky (prsteny, náramkové hodinky). Mohly by se zachytit v pohyblivých částech stroje. Pro práci doporučujeme ochranné, elektricky nevodivé rukavice a neklouzavou obuv. Pokud máte dlouhé vlasy, používejte ochrannou pokrývku, abyste zamezili zachycení vlasů ve stroji.

Chraňte si oči a tvář

Každá pila může odhazovat předměty do očí, což může zavinit jejich trvalé poškození. Vždy noste bezpečnostní

brýle. Běžné brýle mají pouze skla odolná proti nárazu. Nejsou to bezpečnostní brýle. Pokud se při řezání práší, noste také ochrannou masku.

Prodlužovací kabely

Nesprávné použití prodlužovacích kabelů může způsobit nedostatečný výkon pily, což může vést k přehřívání. Aby byl umožněn dostatečný tok proudu do motoru, ujistěte se, že prodlužovací kabel není delší než 10 m a jeho průřez není menší než 2,5 mm². Vyhněte se používání volných a nedostatečně izolovaných připojení. Připojení musí být provedeno z chráněného materiálu vhodného pro venkovní použití.

Předcházejte zásahu elektrickým proudem

Zkontrolujte, že elektrický obvod je dostatečně chráněný a že odpovídá výkonu, napětí a frekvenci motoru. Zkontrolujte, že máte uzemnění a bezpečnostní jistič. Pilu uzemněte. Zabraňte dotykům těla s uzemněnými povrchy: trubkami, radiátory, sporáky a pláštěm ledničky. Nikdy neotvírejte skříňku se spínačem a zásuvkou. Pokud by to bylo nutné, kontaktujte kvalifikovaného elektrikáře. Ujistěte se, že se prsty nedotýkáte kovové vidlice zástrčky při připojování nebo odpojování pily.

Nenechte přiblížit další osoby

Zakládání špalků a práci na pile umožněte pouze jedné osobě. Nenechte ostatní kolemjdoucí, jako návštěvníky, děti a domácí zvířata, přiblížit se k pracovnímu prostoru, zejména pokud pila pracuje. V blízkosti stroje by měla stát pouze obsluhující osoba, a to pouze v bezpečném pracovním prostoru, předepsaném v tomto návodu. Nikdy nevyužívejte jiných lidí, aby Vám pomohli s uvolňováním zaseknutých špalků. Nikomu do 16 let věku nesmí být

povoleno pracovat s pilou. Každý, komu ještě nebylo 18 let, musí mít potřebné zaškolení, schopnosti řádně a bezpečně vykonávat práci a být vždy pod dohledem dospělého.

Překontrolujte si špalky

Nikdy neřežte špalky obsahující hřebíky, dráty nebo jiné zbytky. Větve z kmenu musíte useknout.

Bud'te opatrní

Vždy udržujte řádné postavení a rovnováhu. Nikdy si na pilu nestoupejte. Pokud by se stroj naklonil nebo by došlo k nechtěnému kontaktu s řezacím ústrojím, mohlo by dojít k vážnému zranění. Neskladujte žádné věci na pile nebo blízko u ní, kde by na ni mohl někdo stoupnout, aby na ně dosáhl.

Předcházejte zraněním z neočekávaných nehod

Nevkládejte ani neodebírejte špalky, dokud není pila zastavená. Neodstraňujte z řezací oblasti odříznuté ani jiné části, když stroj běží, ledaže použijete vhodný nástroj (tyč, klacek, apod.) Nedávejte ruce do cesty pohybujícím se dílům. Nikdy nepoužívejte pilový kotouč, který je poškozený nebo pokud upadl. Nesahejte rukama do okolí pilového kotouče, když pila běží. Nestůjte ani nedávejte části těla do přímky s drahou pilového kotouče. Vyhněte se nestandardním řezacím operacím a polohám rukou, kde by náhlé sklouznutí mohlo způsobit, že se Vaše ruka dostane na pilový kotouč. Nikdy neskladujte špalky tak, abyste byli nuceni pro ně sahat přes pilu. K ovládání ovládací páky používejte pouze ruce. Nikdy nepoužívejte nohy, kolena, nebo jiné prostředky. Nikdy se nepokoušejte uvolnit zaseknutý kotouč před vypnutím pily.

Stroj nepřetěžujte

Bude pracovat lépe a bezpečněji při dodržování parametrů, na které je navržen. Nepoužívejte pilu k účelům, k nimž nebyla určena. Za žádných okolností pilu neupravujte. Toto zařízení bylo navrženo a zkonstruováno k použití podle provozních předpisů. Úpravy zařízení nebo jeho použití takovým způsobem, který překračuje schopnosti a kapacity jeho konstrukce, by mohlo vést k vážnému nebo smrtelnému zranění a ruší záruku. Nikdy neřežte špalky větší, než jaké jsou uvedeny v tabulce parametrů. To by mohlo být nebezpečné a poškodit stroj.

Nikdy nenechávejte stroj v provozu bez dohledu

Neodcházejte od stroje, dokud zcela nezastavil.

Odpojte proud

Odpojte stroj, když není používán, před seřizováním, výměnou dílů, čištěním a obdobnými pracemi na něm. Před provedením údržby se podívejte do manuálu.

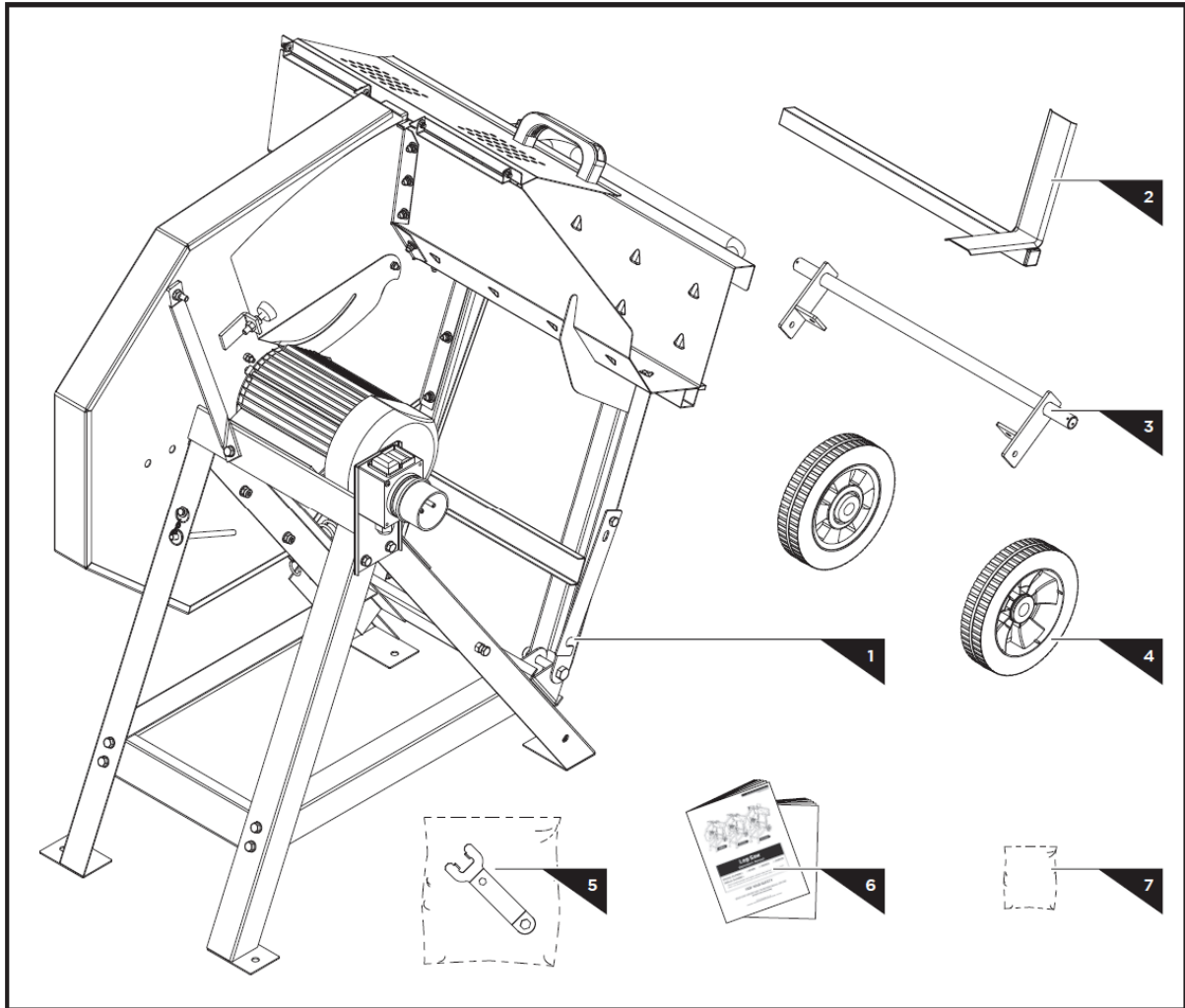
O pilu se pečlivě starejte

Vždy po každém použití stroj vyčistěte. Udržujte pilu čistou, aby podávala nejlepší a nejbezpečnější výkon. Dodržujte instrukce o mazání. Ovládací páky a spínač musí být vždy udržovány čisté a suché a nesmí být umazané od oleje nebo maziva.

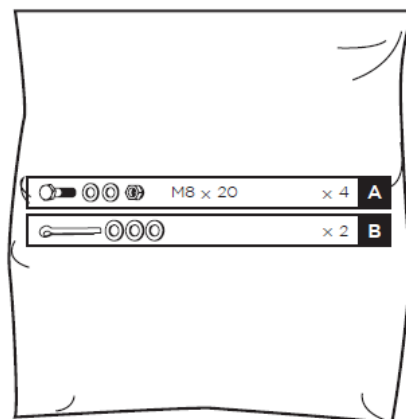
Dílnu zabezpečte před dětmi

Dílnu zamykejte. Pilu skladujte mimo dosah dětí a dalších osob, které nejsou kvalifikované pro její použití.

OBSAH BALENÍ



1. Rám stroje a motor
2. Nastavení kolébky
3. Osa kol
4. Kolo (2x)
5. Klíč M12 na pilový kotouč
6. Návod k používání
7. Sáček s díly obsahující

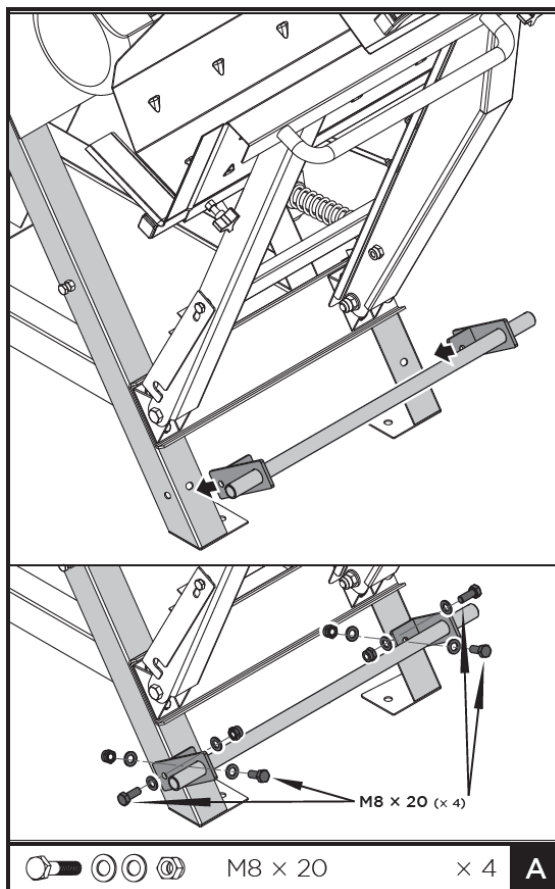


SESTAVENÍ

Tato pila je částečně smontovaná z výroby. Pro sestavení svého stroje se řiďte následujícími pokyny.

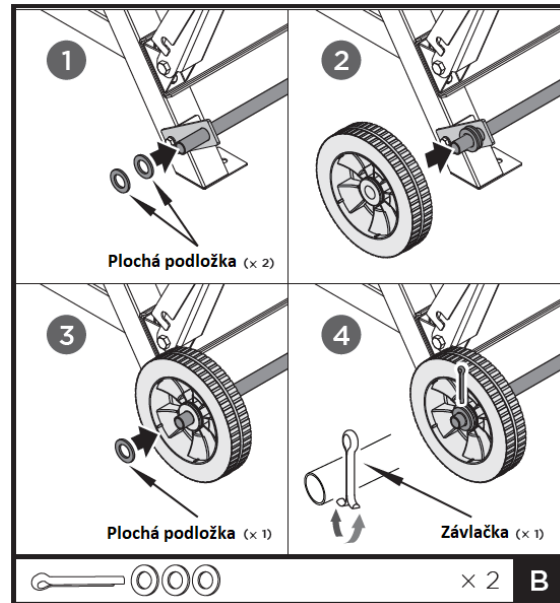
Osa kol

Nasaďte osu kol na zadní stranu rámu stroje a zarovnejte otvory, jak ukazuje obr. A. Zajistěte ji na obou stranách pomocí čtyř šroubů M8x20, podložek a matic.



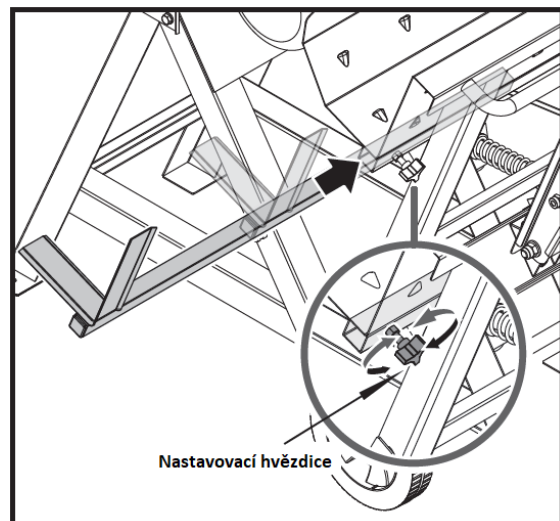
Kola

Postupně nasuňte dvě podložky, kolo a třetí podložku na osu kol. Do otvoru v ose kol vsuňte závlačku a jejím roztažením kolo zajistěte. Stejné kroky opakujte u druhého kola.



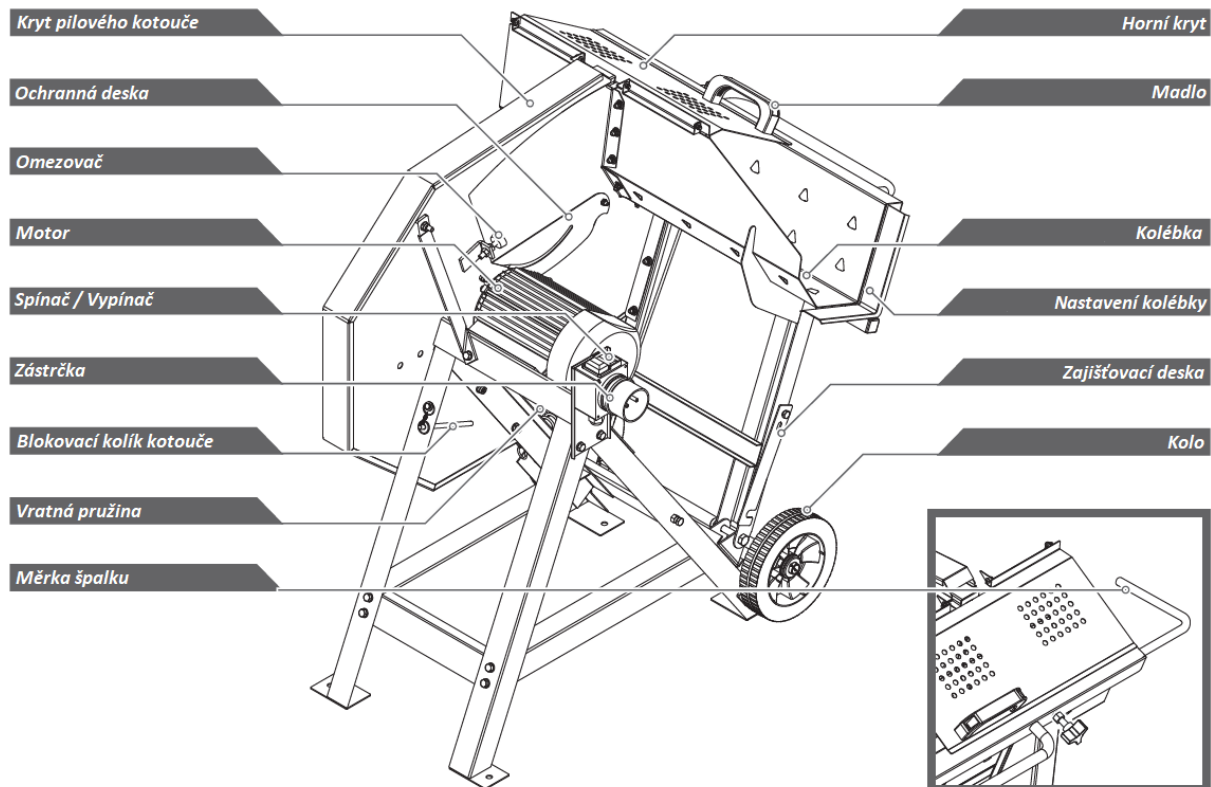
Nastavení kolébky

Povolte nastavovací hvězdičce na zadní straně kolébky, tak aby bylo možné vsunout nastavení kolébky do otvoru. Zasuňte nastavení kolébky do trubky a správně ho srovnejte. Poté utáhněte hvězdičce.



SEZNAMTE SE SE SVÝM STROJEM

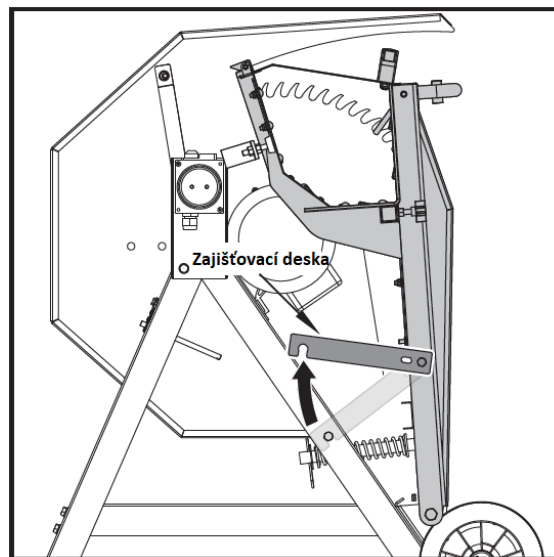
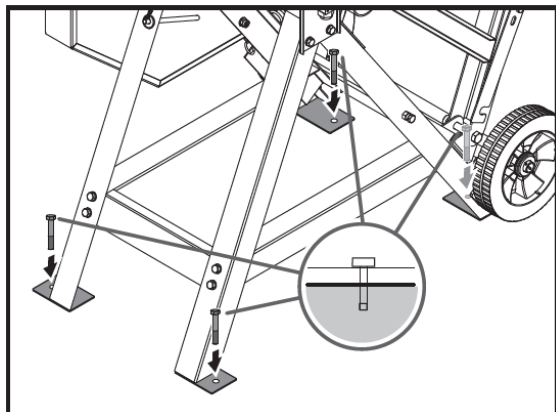
Vlastnosti a ovládání



PRÁCE

Přípevnění na rovnou plochu

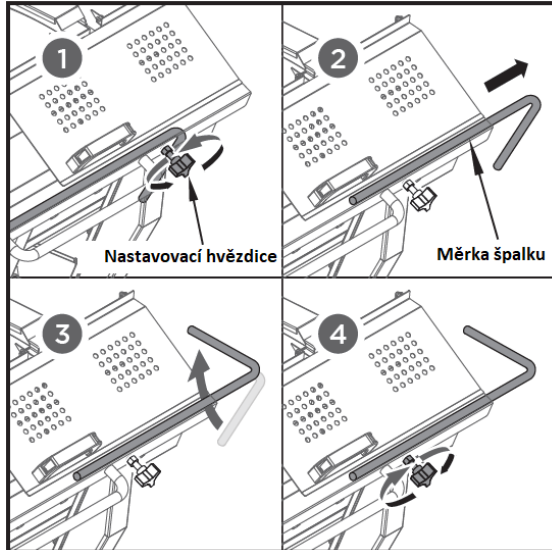
K zabezpečení pily na rovné ploše použijte čtyři šrouby nebo kolíky. S ohledem na rozdílnost povrchů nejsou tyto součástí balení. Zvolte správný typ šroubů nebo kolíků pro svůj typ povrchu.



Pozor! Před řezáním je nutné uvolnit zajišťovací desku!

Nastavení měrky špalku

Povolte nastavovací hvězdičky, tak aby bylo možné měrku špalku volně vytáhnout. Nastavte požadovanou délku na stupnici. Otočte ji po směru hodinových ručiček, jak ukazuje obrázek 3, a zajistěte ji nastavovací hvězdičkou.



Připojení k elektrické síti a provoz stroje

Použijte správné připojení k síti a kabely. Vsuňte zástrčku do zásuvky a zapněte spínač motoru.

Ihned po zapnutí spínače motoru se pilový kotouč roztočí. Otevřete horní kryt, umístěte špalek na místo pro řezání na pracovním stole a zavřete kryt. Uchopte rukojeť v levé části pracovního stolu a tlačte pracovní stůl směrem k pilovému kotouči. Pohyblivý kryt kotouče se otevře a odhalí pilový kotouč. Tlačte dále stejnou silou, dokud není špalek na pracovním stole rozříznutý. Přestaňte tlačit a pracovní stůl se vrátí do původní pozice. Posuňte zbytek špalku na místo pro řezání a opakujte postup, dokud není práce hotová. Stroj zastavte vypnutím spínače motoru, pilový kotouč se postupně úplně zastaví. Zástrčku vytáhněte ze zásuvky a stroj vyčistěte pomocí hadru.

Preventivní údržba

Zkontrolujte celkový stav kolébkové pily. Zkontrolujte, zda nejsou šrouby povolené, pohyblivé části nesouosé nebo ohnuté, díly prasklé nebo zlomené, a další podmínky, které by mohly ovlivnit bezpečnost práce s pilou. Odstraňte z pily zbytky pomocí měkkého kartáče, vysavače nebo stlačeného vzduchu. Udělejte z údržby pravidelnou část denních činností.

Zkontrolujte:

- Matice, šrouby a úchyty – ujistěte se, že jsou všechny utažené a upevněné.
- Stav pilového kotouče – tupý nebo poškozený kotouč naostřete nebo vyměňte.

Uvolnění zablokovaného stroje

Pokud dojde k zablokování:

- Okamžitě stroj vypněte.
- Počkejte, dokud se kotouč nezastaví.
- Vytáhněte zástrčku ze zásuvky.
- Zablokovaný špalek ze stroje opatrně odstraňte.

Ostření řezacího kotouče

Pilový kotouč je možné naostřit.

Tento pilový kotouč je možné několikrát naostřit, aniž by se odmontovával ze stroje. Pro ostření použijte jemný čtvercový pilník 8-12" (20-30 cm).

Při ručním ostření pilujte pouze přední hranu zubu na délce asi 5-7 mm.

Vždy udržujte původní tvar zubu.

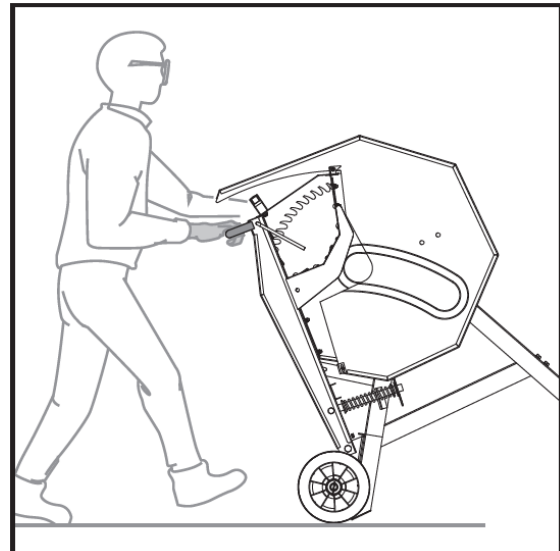
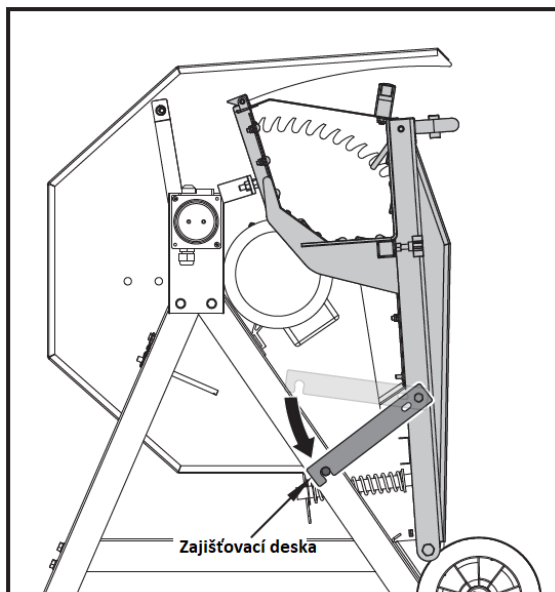
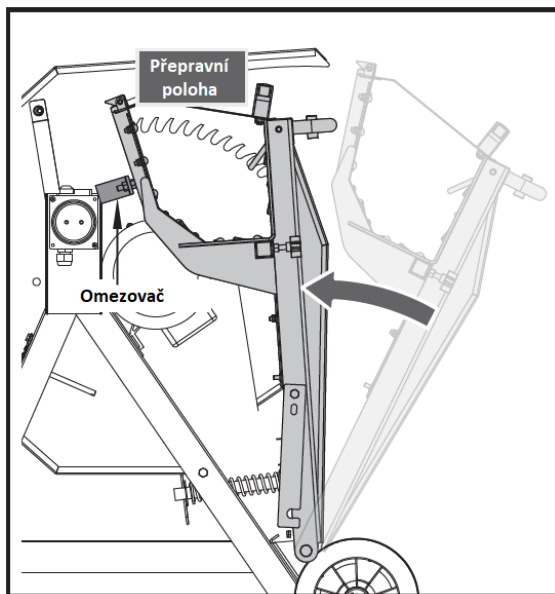
Nedělejte pilníkem ostré zářezy na kořeni zubu.

Vždy pečlivě očistěte držáky kotouče.

Zub pečlivě zkontrolujte, abyste se ujistili, že neřezete prasklým kotoučem.

PŘEPRAVA

Pro snadnou přepravu je kolébková pila vybavena dvěma koly. Tlačte kolébkou směrem k motoru, dokud se nezastaví o omezovač. Zajistěte ji zajišťovací deskou. Postavte se za stroj a nakloňte ho na kolečka pro snadné převážení. Pilu dejte zpět do pracovní polohy – rukojeti tlačte nahoru, osu kol přitáhněte k sobě a stroj postavte.



Kolébkovou pilu nepřevázejte se založeným špalkem!

ÚDRŽBA



Varování! Před každým nastavováním, údržbou nebo servisními pracemi odpojte stroj od elektrického vedení!

Obecné pokyny k údržbě

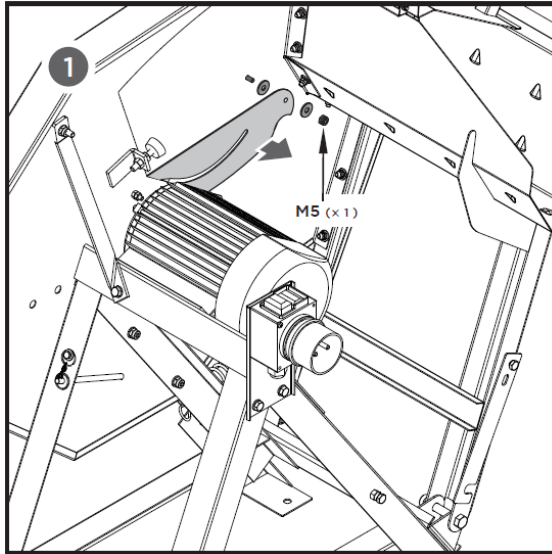
Všechna bezpečnostní zařízení, ventilační otvory a kryt motoru udržujte bez nečistot a prachu. Stroj otřete čistým hadrem nebo ho vyfoukejte stlačeným vzduchem s nízkým tlakem. Doporučujeme čistit stroj ihned po skončení používání.

Pravidelně stroj čistěte vlhkým hadrem a tekutým mýdlem. Nepoužívejte čisticí prostředky a rozpouštědla; tyto by mohly poškodit plastové části stroje. Ujistěte se, že do zařízení nepronikne žádná voda. Průnik vody do elektrického zařízení zvyšuje nebezpečí zásahu elektrickým proudem.

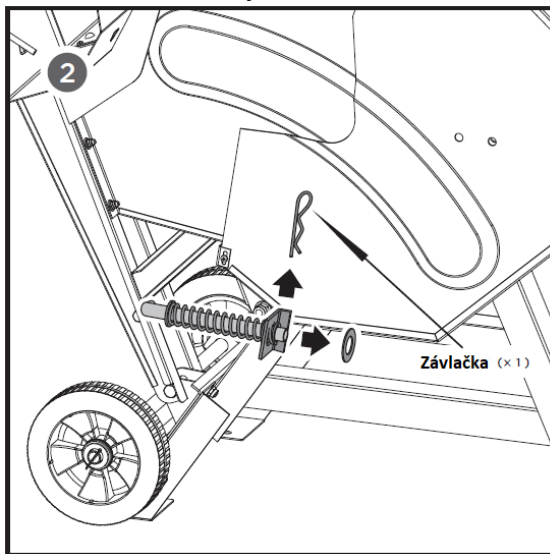
Abyste prodloužili životnost stroje, jednou měsíčně mažte pohyblivé části olejem. Nemažte motor.

Výměna pilového kotouče

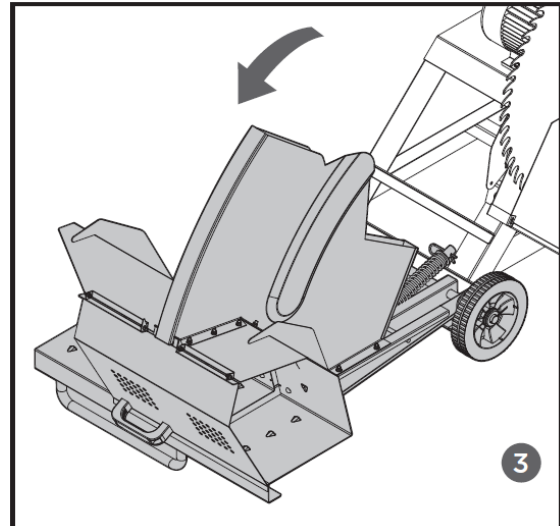
1. Z ochranné desky odstraňte matici M5 a ploché podložky



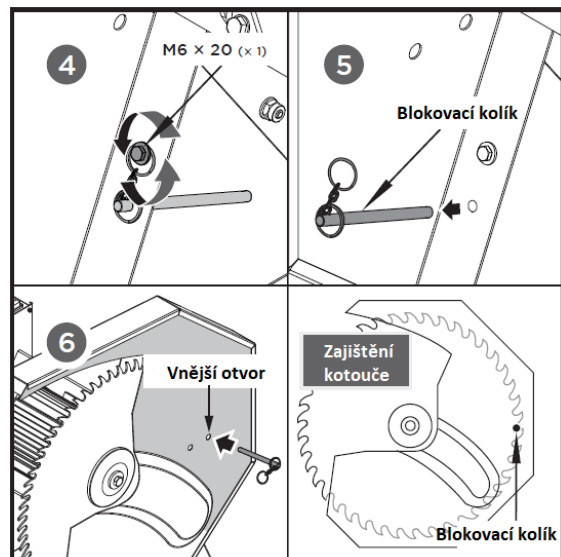
2. Vytáhněte závlačku a podložku z vodící trubky.



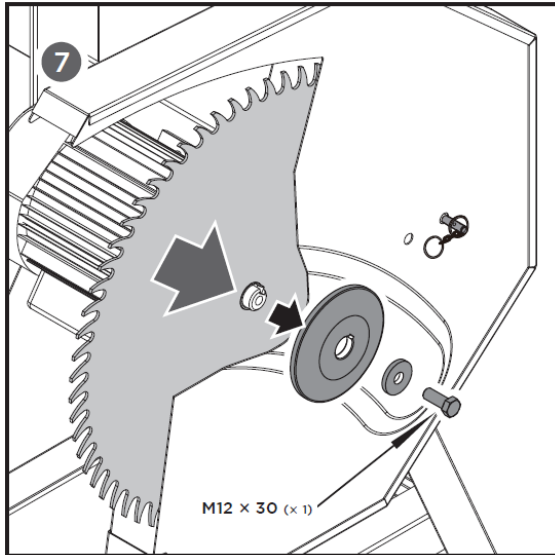
3. Pomalu položte kolébku na zem.



4. Povolte šroub držící kroužek na konci řetízku zajišťovacího kolíku.
5. Zajišťovací kolík vytáhněte z rámu stroje.
6. Zajišťovací kolík vložte do otvoru v krytu pilového kotouče, tím zablokuje otáčení pilového kotouče.



7. Povolte a vyjměte šroub M12x30 pomocí klíče přibaleného ke stroji. Odejměte podložku a přední upínací přírubu a sundejte pilový kotouč.

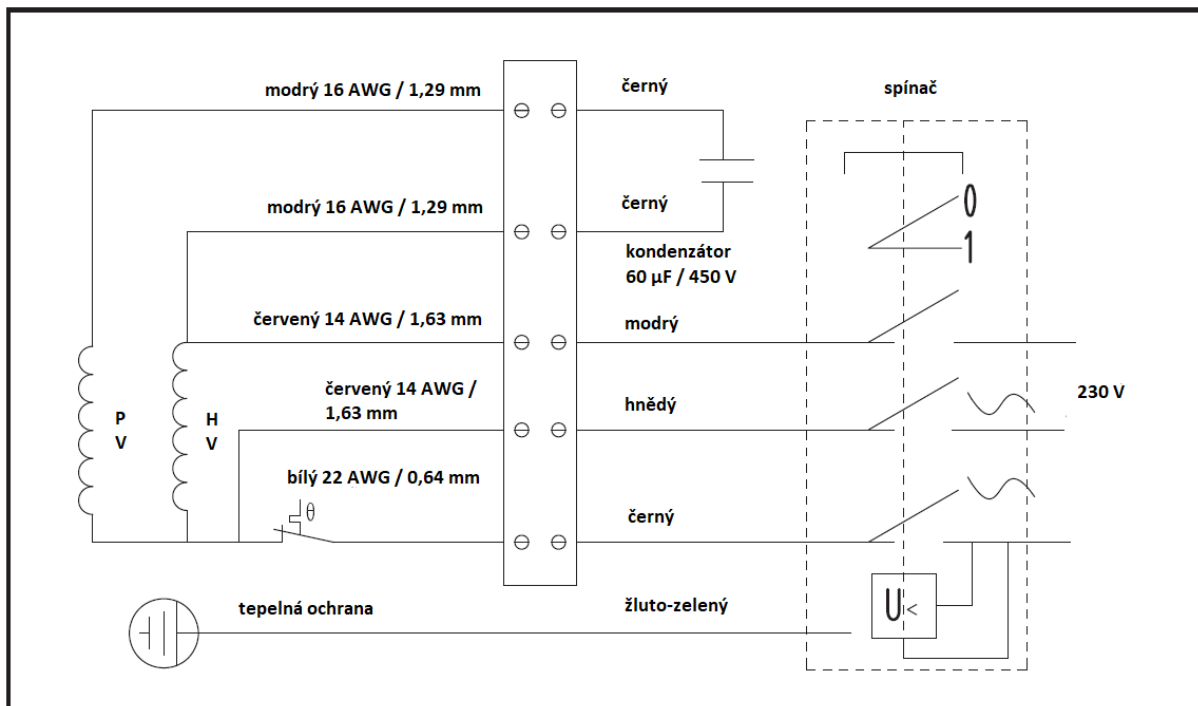


USKLADNĚNÍ

Nepoužívaný stroj skladujte na suchém, uzamčeném místě mimo dosah dětí. Před delším skladováním proveďte následující kroky, abyste prodloužili životnost pily a zajistili snadný provoz.

- Stroj pečlivě vyčistěte.
- Všechny pohyblivé části ošetřete olejem šetrným k životnímu prostředí.

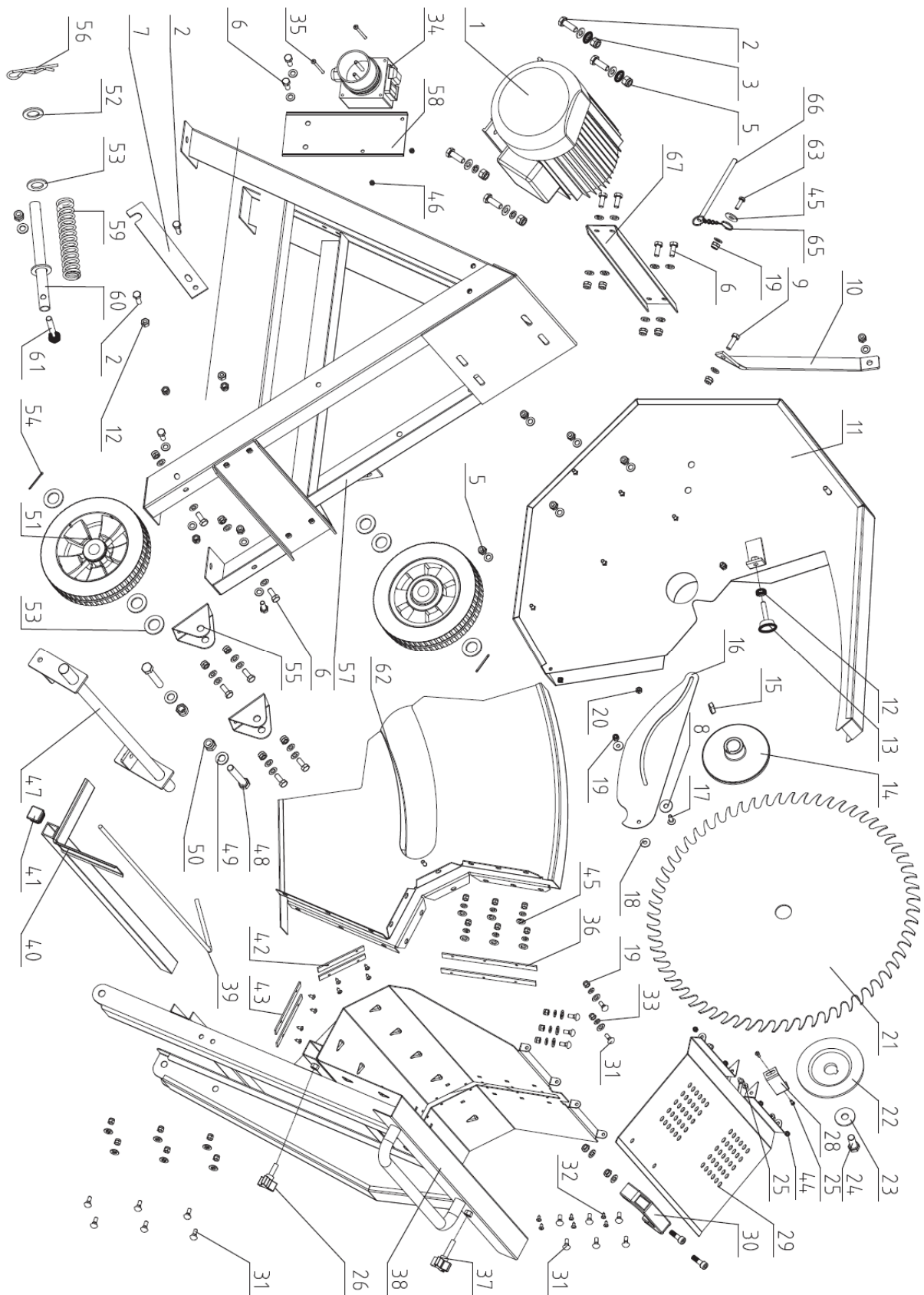
SCHÉMA ZAPOJENÍ



ŘEŠENÍ PROBLÉMŮ

Problém	Příčina	Řešení
Pilový kotouč je po vypnutí motoru volný	Nedostatečně utažená matice	Utáhněte matici ve směru hodinových ručiček
Motor nespustí	1. Selhání pojistky 2. Defekt prodlužovacího kabelu 3. Závada na připojení motoru nebo vypínači 4. Závada na motoru nebo připojení	1. Zkontrolujte pojistku 2. Vyměňte prodlužovací kabel 3. Nechte zkontrolovat elektrikářem 4. Nechte zkontrolovat elektrikářem
Špatný směr rotace motoru	Závada kondenzátoru	Nechte zkontrolovat elektrikářem
Motor neběží – přerušená pojistka	1. Nedostatečný průměr prodlužovacího kabelu 2. Přetížení tupým pilovým kotoučem	1. Viz „SCHÉMA ZAPOJENÍ“ v návodu k používání 2. Vyměňte pilový kotouč
Spáleniny na řezaném povrchu	1. Tupý pilový kotouč 2. Špatný pilový kotouč	1. Nainstalujte naostřený pilový kotouč 2. Vyměňte pilový kotouč

ROZPAD DÍLŮ



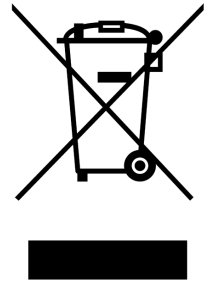
Poz.	Obj. č.	Název	Ks	Poz.	Obj. č.	Název	Ks
1	250001	Motor	1	35	250081	Šroub M4x60	2
2	250071	Šroub M8x25	13	36	250036	Plastová lišta 3	2
3	250072	Plochá podložka 8	26	37	250037	Čtyřhranná hvězdice	1
5	250073	Samojistná matice M8	26	38	250082	Kolébka	1
6	250006	Šroub M8x20	30	39	250039	Měrka špalku	1
7	250074	Zajišťovací deska	1	40	250040	Nastavení kolébky	1
8	250075	Antivibrační podložka 8	1	41	250041	Čtvercová zátka 25x25	1
9	250009	Šroub M8x25	1	42	250042	Plastová lišta 2	2
10	250010	Podpěra	1	43	250043	Plastová lišta 1	2
11	250076	Kryt pilového kotouče	1	44	250083	Samojistná matice M5	4
12	250012	Matice M8	4	45	250045	Velká podložka 8	17
13	250077	Šroub M8x40	1	46	250084	Samojistná matice M4	2
14	250014	Zadní příruba kotouče	1	47	250047	Osa kol	1
15	250015	Pero 8x7x30	1	48	250085	Šroub M12x70	2
16	250016	Deska pohyblivého krytu	1	49	250049	Plochá podložka 12	2
17	250078	Šroub M6x25	1	50	250050	Samojistná matice M12	2
18	250018	Velká podložka 6	23	51	250051	Kolo (8")	2
19	250019	Samojistná matice M6	23	52	250086	Těsnění	2
20	250020	Matice M6	1	53	250053	Podložka 20	9
21	250021	Pilový kotouč	1	54	250054	Závlačka 2,5x32	2
22	250022	Přední příruba	1	55	250055	Úchyt	2
23	250024	Velká podložka 12	1	56	250087	Závlačka 3	1
24	250023	Šroub M12x30	1	57	250088	Rám stroje	1
25	250025	Šroub M5x10	10	58	250058	Držák spínače	1
26	250026	Nastavovací hvězdice	1	59	250059	Vratná pružina	1
28	250028	Omezovač 3	1	60	250060	Vodící trubka	1
29	250079	Horní kryt	1	61	250089	Šroub M10x60	1
30	250080	Madlo	4	62	250062	Pohyblivý kryt kotouče	1
31	250031	Šroub M6x16	18	63	250063	Šroub M6x20	1
32	250032	Šroub ST4,2x9,5	14	65	250065	Jisticí řetízek	1
33	250033	Plochá podložka 6	2	66	250066	Blokovací kolík kotouče	1
34	250034	Spínač	1	67	250067	Spojovací deska	1

LIKVIDACE OBALŮ A STROJE PO SKONČENÍ ŽIVOTNOSTI

Po vybalení stroje jste povinen provést likvidaci obalů s využitím druhotných surovin, dle zákona o odpadech č. 314/2006 Sb. (ve znění pozdějších úprav) a s ohledem na vyhlášky místně příslušných městských nebo obecních úřadů.

Při likvidaci stroje po skončení životnosti doporučujeme postupovat následujícím způsobem:

1. Ze stroje demontujte všechny díly, které se dají ještě využít.
2. Demontujte díly z plastů a z barevných kovů. Odstrojený zbytek stroje a demontované díly zlikvidujte dle zákona č. 314/2006 Sb. (ve znění pozdějších úprav) a s ohledem na vyhlášky místně příslušných městských nebo obecních úřadů.
3. Jde o odpad z elektrického zařízení, využijte tedy možnosti **zpětného odběru** v prodejně, kde Vám byl stroj prodán (**zde neplatí bod 1. a 2.**)
4. Stroj odpovídá směrnici RoHS (2011/65/EU).
5. Výrobky jsou v souladu s požadavky výše uvedené ES směrnice týkající se množství zakázaných nebezpečných látek.



Tento piktogram označuje, že výrobek byl uveden na trh po 13.8.2005 a nepatří do kontejneru či popelnice.

POKYNY PRO OBJEDNÁVÁNÍ NÁHRADNÍCH DÍLŮ

Při objednávání náhradních dílů uvádějte pro snazší identifikaci následující údaje:

1. typ stroje, typ motoru, výrobní číslo a rok výroby stroje,
2. výrobcem v seznamu součástí určené objednací číslo a jeho název,
3. počet objednávaných kusů u každé položky zvlášť,
4. přesnou adresu, popřípadě telefonní číslo, číslo faxu či e-mailovou adresu,
5. pokud si nebudete jisti svou správnou identifikací součásti, zašlete poškozenou součást buď nejbližšímu servisnímu středisku, nebo prodejci,
6. veškeré součásti objednávejte v nejbližším servisním středisku nebo u Vašeho prodejce.

V případě jakýchkoliv nejasností ohledně náhradních dílů nebo při technických potížích odpoví na Vaše dotazy pracovníci obchodního nebo servisního oddělení VARI, a.s.

ADRESA VÝROBCE

TIYA Technologies Co., Ltd., Hongxiang Industrial Zone, 261428 Laizhou, Shandong, Čína; TIYA Technologies Co., Ltd. je výrobním závodem TIYA International Co., Ltd.

ADRESA DOVOZCE A DISTRIBUTORA

VARI, a.s.
Opolanská 350
Libice nad Cidlinou
ČESKÁ REPUBLIKA
289 07

telefon: (+420) 325 637 276
e-mail: vari@vari.cz
internet: <http://www.vari.cz/>

ES PROHLÁŠENÍ O SHODĚ¹

Tímto prohlašujeme,

že následující zařízení splňuje na základě své konstrukce a typu příslušné základní požadavky směrnic ES týkajících se bezpečnosti a zdraví, tak jak je námi uváděno do oběhu.

V případě úprav stroje námi neschválených ztrácí toto prohlášení svou platnost.

Popis: Kolébková pila
Typ: 65655, 65665
Zkušební protokol č.: 705201501901-02 & 17707247 002

Příslušné směrnice ES: Strojní směrnice 2006/42/EC
Směrnice 2014/35/EU
Směrnice 2014/30/EU

Příslušené harmonizované normy: EN 1870-6:20017
EN 55014-1:2017
EN 55014-2:2015
EN 61000-3-2:2014
EN 61000-3-3:2013

Název společnosti: TIYA International Co., Ltd.
Adresa: B12B, Shenye Center 9, Shandong Road,
Čching-ťao, Čína
Tel: (532) 8582 3333
Fax: (532) 8582 4444

Jméno / Funkce: Yuan Yue
Ředitel

Podpis: *viz originál prohlášení o shodě*

Místo / Datum: Čching-ťao, Čína / 17. ledna 2019

¹ Překlad původního prohlášení o shodě vydaného výrobcem produktu v anglickém jazyce.

VARI[®]

Záruční list CZ

Prodávající	
Firma:	
Sídlo:	
IČ:	
Místo prodeje:	

Specifikace výrobku	
Název výrobku:	
Typ:	
Identifikační číslo* N°:	_____
Výrobní číslo motoru:	
Jiný záznam:	

Místo pro nalepení identifikačního štítku!

Údaje o kupujícím	
Firma / Jméno Příjmení:	
Sídlo / Bydliště:	
IČ / Datum narození:	
Telefon:	
E-mail:	


Prodávající prohlašuje, že zakoupené zboží bude po dobu záruky způsobilé pro použití ke sjednanému účelu a že si podrží sjednané vlastnosti, a nejsou-li sjednány, vztahuje se záruka na účel a vlastnosti obvyklé. Záruka činí 24 měsíců ode dne předání a převzetí.

Záruka zaniká, tj. i nárok na záruční opravu (zdarma) zaniká, jestliže:

- a) výrobek nebyl používán a udržován podle návodu k používání nebo byl poškozen jakýmkoli neodborným zásahem uživatele,
- b) výrobek byl používán v jiných podmínkách nebo k jiným účelům, než ke kterým je určen,
- c) byla některá část výrobku nahrazena neoriginální součástí nebo byla poškozena neodbornou manipulací,
- d) k poškození výrobku nebo nadměrnému opotřebení došlo z důvodu nedostatečné údržby,
- e) výrobek havaroval nebo byl poškozen vyšší mocí,
- f) byla provedena změna na výrobku bez souhlasu výrobce,
- g) vady byly způsobeny neodborným nebo nevhodným skladováním výrobku,
- h) vady vznikly přirozeným a běžným provozním opotřebením výrobku či jeho částí,
- i) ve stanovené době nebyla provedena předepsaná garanční prohlídka výrobku (platí pouze pro výrobky s prodlouženou záruční dobou). U vybraných výrobků s prodlouženou záruční dobou musí být provedeny garanční prohlídky dle podmínek stanovených výrobcem (www.vari.cz),
- j) výrobek byl spojen nebo provozován se zařízením, které nebylo odsouhlaseno výrobcem.

Reklamací uplatňuje kupující u prodávajícího. K reklamaci je nutno připojit záruční list nebo doklad o koupi zboží, popis vady a předat výrobek. Kupující poskytuje prodávajícímu souhlas se shromažďováním, zpracováváním a uchováváním a využitím jeho osobních údajů, zejména pro účely evidence prodeje zboží a reklamní využití dle zák. č. 101/2001Sb., o ochraně osobních údajů.

Prodávající	
<i>Podpis, razítko a datum prodeje.</i>	

 Chybějící pole _ doplňte z výrobního štítku. Pokud je ke stroji dodán samolepící identifikační štítek, nalepte ho na záruční list.

Záruční list