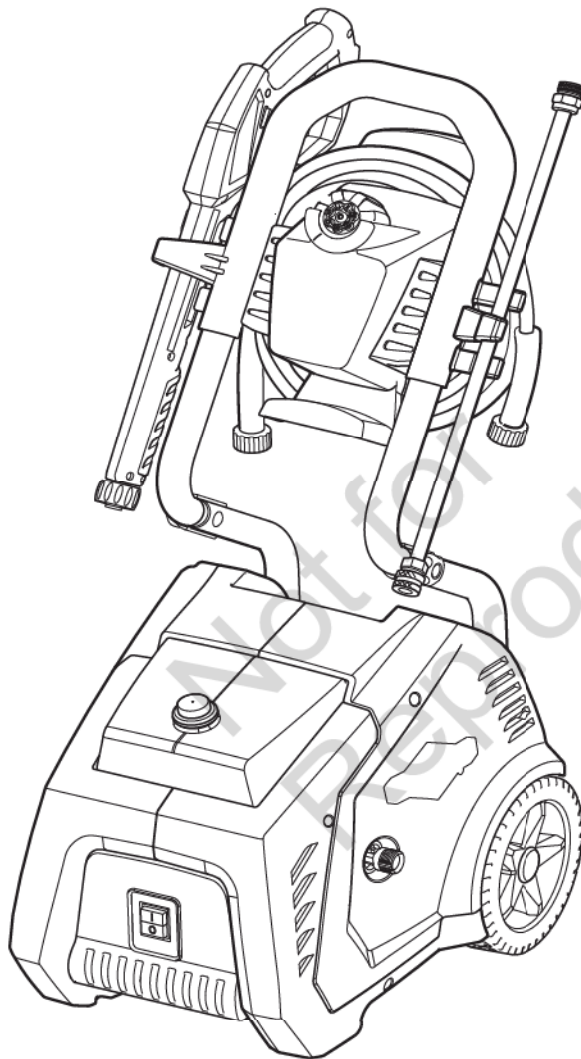




**020619-00 &
020671-00
(BPW1800PX)**



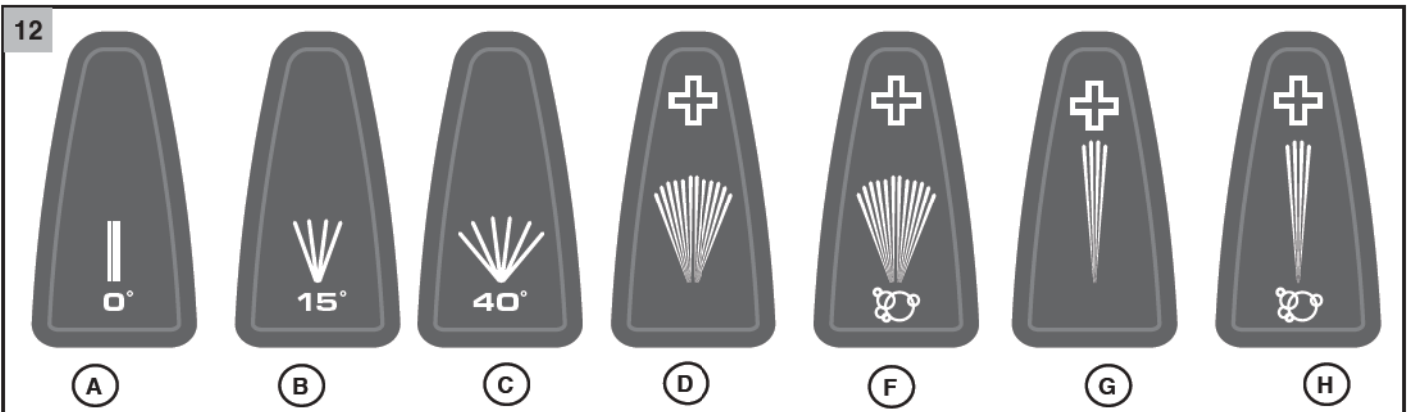
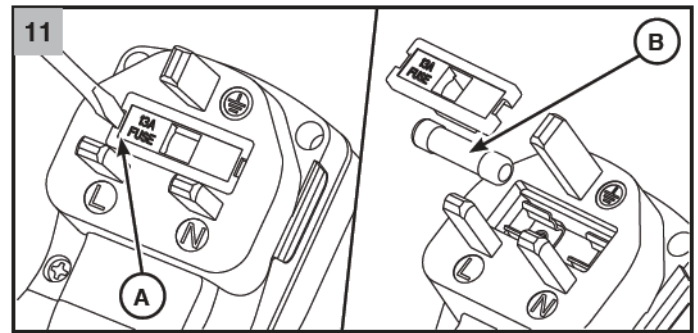
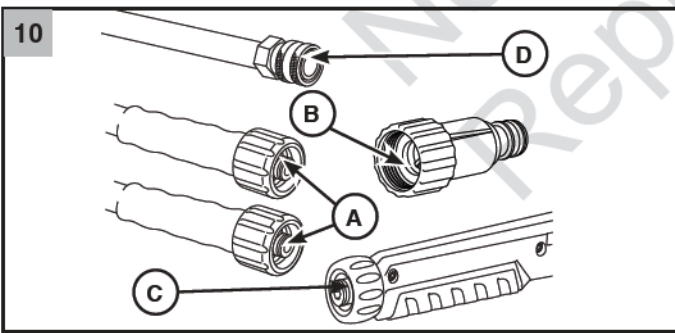
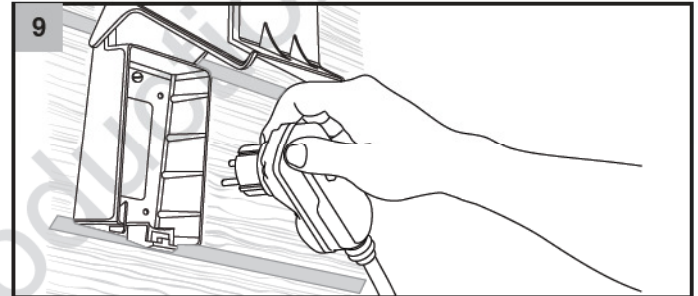
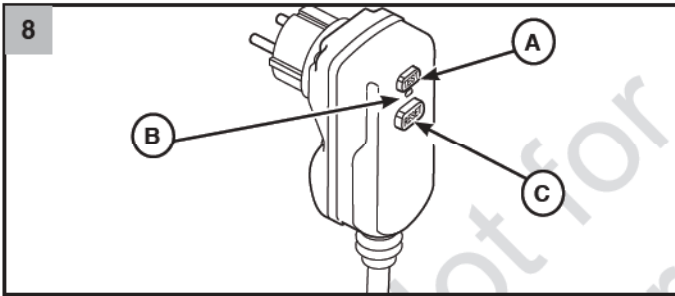
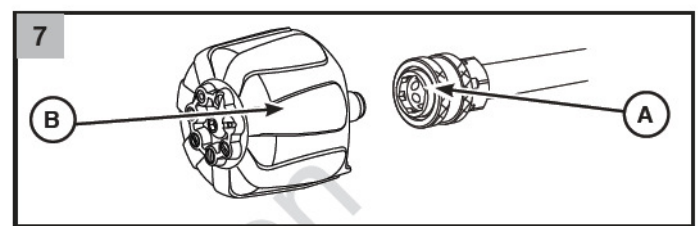
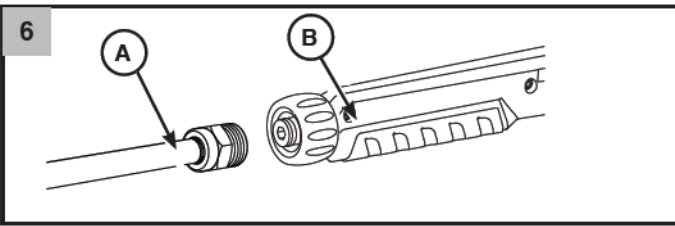
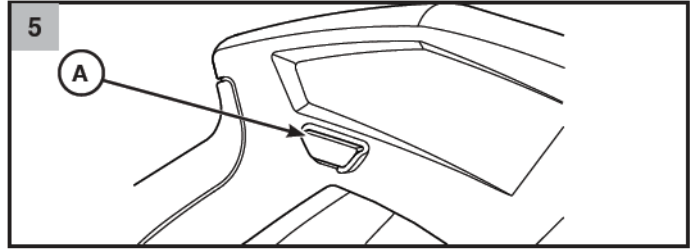
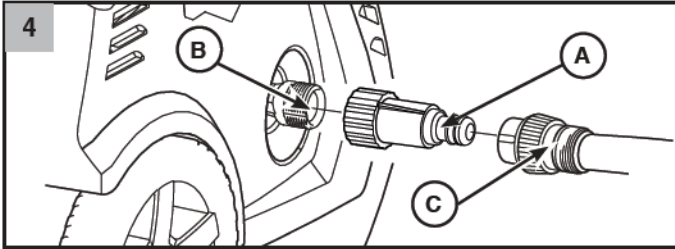
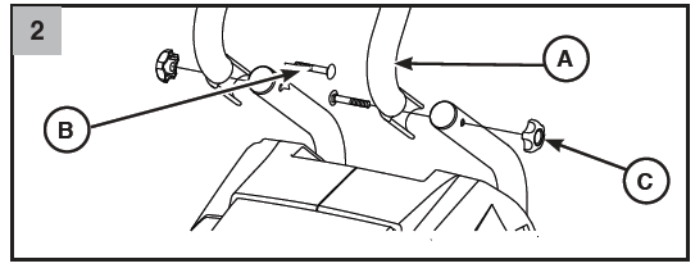
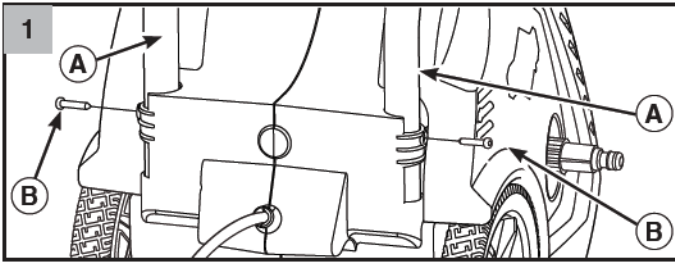
en - English
ar - العربية
bg - български език
cs - Čeština
da - Dansk
de - Deutsch
el - Ελληνικά
es - Español
et - Eesti keel
fi - Suomi
fr - Français
hr - Hrvatski
hu - Magyar
it - Italiano
lt - Lietuvių k.
lv - Latviešu
nl - Nederlands
no - Norsk
pl - Polski
pt - Português
ro - Română
ru - Русский
sk - Slovenčina
sl - Slovenščina
sv - Svenska
sw - Kiswahili
tr - Türkçe
uk - Український

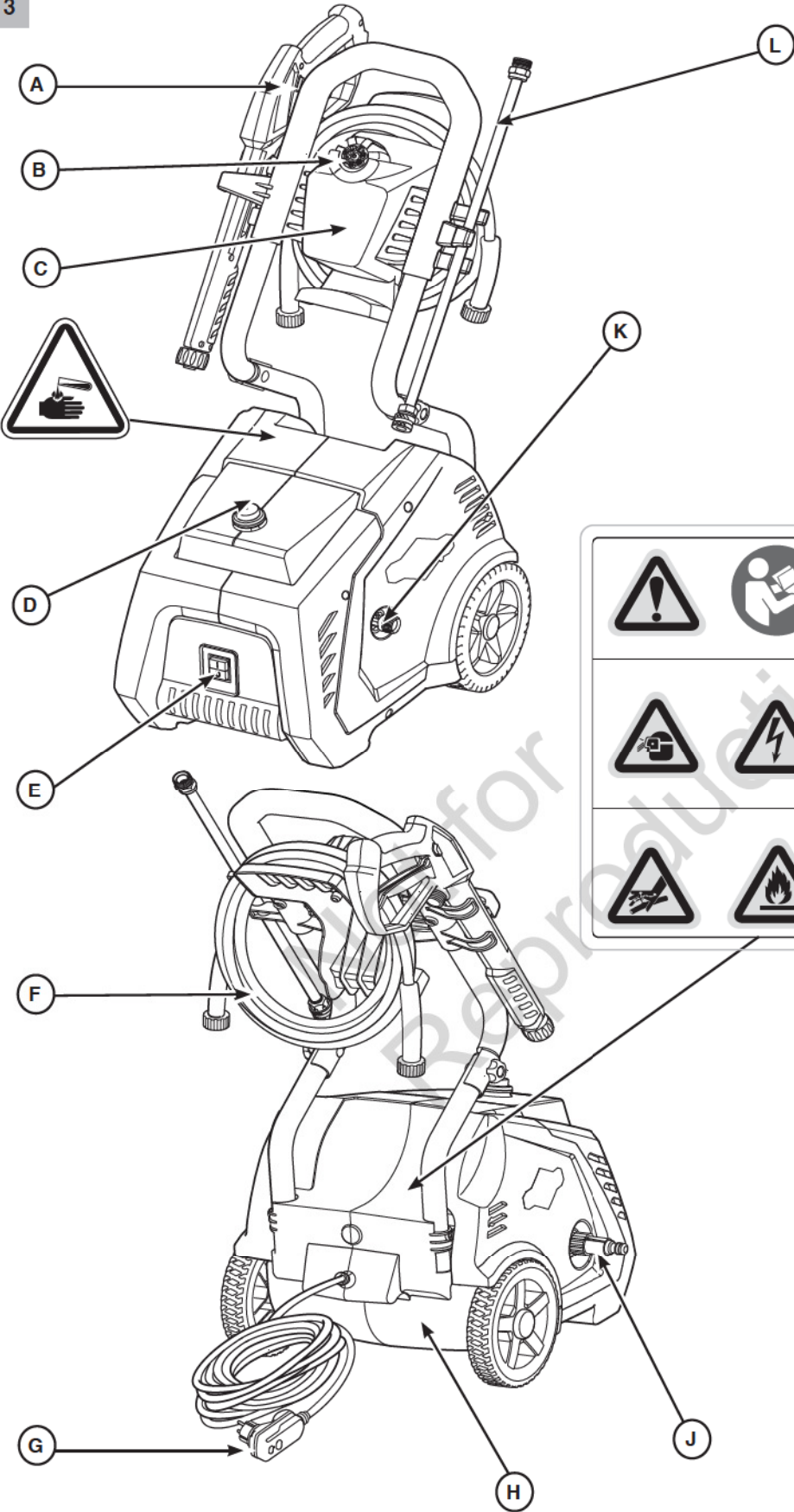
**BRIGGS & STRATTON POWER PRODUCTS GROUP, LLC
MILWAUKEE, WISCONSIN, U.S.A.**

Copyright © 2016. Briggs & Stratton Power Products Group, LLC
Milwaukee, WI, USA. All rights reserved.
BRIGGS & STRATTON POWER PRODUCTS is a registered
trademark of Briggs & Stratton Corporation
Milwaukee, WI, USA



Manual No. 80019640 Rev -





80016482

Obsah

Bezpečnostní a ovládací symboly	4
Popis zařízení	4
Montáž	5
Funkce a ovládání	5
Provoz	5
Údržba	7
Škládování	7
Řešení problémů	8
Specifikace	8
Záruka	10

Bezpečnostní a ovládací symboly

Bezpečnostní symbol může být navíc použitý pro znázornění typu rizika. **VAROVÁNÍ** ukazuje na riziko, které, jestliže se mu nevyvarujete, může vést ke smrti nebo vážnému poranění. **UPOZORNĚNÍ** specifikuje postupy, které se nevztahují k poranění osob.



Stříkací pistolí nikdy nemiřte na sebe, na jiné lidi nebo zvířata. Nikdy nestříkejte v blízkosti zdroje napětí nebo zařízení samotného.

Tento stroj není určen pro obsluhu osobami se sníženými fyzickými, smyslovými nebo mentálními schopnostmi, ani osobami s nedostatečnými zkušenostmi a znalostmi, nejsou-li pod dozorem a pokud nebyly poučeny o bezpečné obsluze a rizicích spojených s provozem (včetně dětí).

VAROVÁNÍ

- Tento stroj byl navržen pro použití s čistícím prostředkem dodaným nebo doporučeným výrobcem. Použití jiných čistících prostředků nebo chemikálií může nepříznivě ovlivnit bezpečnost stroje.
- Vysokotlaké trysky mohou být nebezpečné, pokud se používají nesprávným způsobem. Tryskou nesmí mířit na osoby, zařízení pod elektrickým napětím nebo samotný stroj.

- Nepoužívejte stroj v dosahu osob, pokud tyto osoby nepoužívají ochranný oděv.
- Nemiřte tryškou proti sobě nebo jiným osobám za účelem čištění oblečení nebo obuvi.
- Nebezpečí výbuchu – Nestříkejte na hořlavé kapaliny.
- Vysokotlaké čističe nesmí být používány dětmi nebo nepovolanými osobami.
- Vysokotlaké hadice, fitinky a spojky jsou důležité pro bezpečnost stroje. Používejte pouze hadice, fitinky a spojky doporučené výrobcem.
- Pro zajištění bezpečného provozu stroje používejte pouze originální náhradní díly od výrobce nebo ty schválené výrobcem.
- Voda, která prošla zpětnou klapkou je klasifikována jako nepitná.
- Vyjměte zástrčku ze zásuvky, chcete odpojit napájení při čištění nebo údržbě a při výměně dílů.
- Stroj nepoužívejte, pokud dojde k poškození kabelu nebo důležitých částí stroje, např. bezpečnostních zařízení, vysokotlakých hadic nebo spouště pistole.
- Pro tuto elektrickou tlakovou myčku nepoužívejte prodlužovací kabel.
- Ponecháte-li stroj bez dozoru, vždy vypněte hlavní vypínač.

Popis zařízení

Přečtěte si pečlivě tuto příručku a seznamte se svou tlakovou myčkou. Zjistěte, jaké má využití, jaká jsou její omezení a související rizika. Tyto původní pokyny si uložte pro pozdější použití.

Tato elektrická tlaková myčka pracuje při maximálním tlaku 12,0 MPa (120 BAR nebo 1740 PSI (liber na palec čtvereční)) a průtokové rychlosti do 15,00 l/min (litrů za minutu) (4,0 GPM (galonů za minutu)).

Tento stroj není určen pro obsluhu osobami se sníženými fyzickými, smyslovými nebo mentálními schopnostmi, ani osobami s nedostatečnými zkušenostmi a znalostmi, nejsou-li pod dozorem a pokud nebyly poučeny o bezpečné obsluze a rizicích spojených s provozem (včetně dětí).

Vynaložili jsme veškeré úsilí, aby informace v této příručce byly přesné a aktuální. Výrobce si nicméně vyhrazuje právo kdykoli a bez předchozího upozornění měnit, upravovat nebo jinak zdokonalovat tlakovou myčku a tuto dokumentaci.

UPOZORNĚNÍ Pokud máte dotazy týkající se zamýšleného použití, zeptejte se prodejce nebo se obraťte na místní servisní středisko. NIKDY neuvádějte do provozu zařízení s poškozenými nebo chybějícími součástmi nebo bez ochranných pláště ani krytů. **NEVYŘAZUJTE Z PROVOZU** jakékoli bezpečnostní prvky tohoto stroje. Žádným způsobem tlakovou myčku NEUPRAVUJTE. Toto zařízení je určeno **POUZE** pro používání s originálními díly Briggs & Stratton Power Products.

Technologie POWERflow+™

Technologie POWERflow+ společnosti Briggs & Stratton představuje systém spolupracujících součástí, které umožňují dosahovat vysokého průtoku. Hnací silou myčky POWERflow+ je čerpadlo se dvěma zvláštními čistícími režimy: vysokotlakovým a vysoko průtokovým, díky nimž má myčka větší dosah, důkladnější použití čistících prostředků a rychlejší smývání.

Proudový chránič

Tato tlaková myčka je vybavena proudovým chráničem (PRCD), který je zabudován do zástrčky napájecího kabelu. Toto zařízení poskytuje ochranu před rizikem elektrického šoku. PRCD poskytuje ochranu 10 mA.

Automatické vypnutí

Při uvolnění nebo uzamčení spouště stříkací pistole senzor vypne motor. Pokud motor nadále běží i při uvolnění nebo uzamčení spouště, PŘÍSTROJ NEPOUŽÍVEJTE. Spojte se s autorizovaným prodejcem značky Briggs & Stratton.

UPOZORNĚNÍ Když myčka není v provozu, vypínač by měl být vždy v pozici VYPNUTO (0).

Přetížení motoru

Zařízení pro ochranu proti přetížení automaticky vypne motor při přehřátí nebo když začne odebírat nadměrné množství proudu. Pokud se zařízení aktivuje, odpojte myčku od napájení přepnutím hlavního vypínače do polohy VYP (0). Nechte zařízení vychladnout po dobu 30 minut a pak přepněte vypínač do polohy ZAP (I).

Likvidace v EU



Tento symbol znamená, že majitel baterií a elektrických nebo elektronických zařízení tento výrobek nesmí zlikvidovat spolu se směsným odpadem. Tento výrobek musí být zlikvidován ve vhodném zařízení. Máte-li zájem o další informace o likvidaci, kontaktujte společnost Briggs & Stratton nebo místního prodejce.

Montáž

Připojte podpůrné hadice a madlo Obrázek 1 2

1. Zasuňte držáky (1,A) do otvorů. Srovnejte a připevněte pomocí šroubů (1,B). Během utahování dbejte na to, aby byly srovnané.
2. Zasuňte madlo (2,A) do držáků a zarovnejte otvory.
3. Prostrčte přídržné šrouby (2,B) otvory zevnitř sestavy, upevněte pomocí plastových kolíků (2,C) a dotáhněte.

Funkce a ovládání Obrázek 3

A	Stříkací pistole	G	Elektrický kabel s PRCD
B	Tryska 7 v 1	H	Identifikační štítek
C	Držák příslušenství	J	Přívod vody
D	Nádrž čistícího prostředku	K	Vysokotlaký výstup
E	Hlavní vypínač	L	Adaptér trysky
F	Vysokotlakou hadici		

Provoz

Připojte hadici a přívod vody k čerpadlu

Obrázek 3 4 6

UPOZORNĚNÍ Používejte POUZE studenou vodu (méně než 38 °C (100 °F)).

1. Našroubujte vysokotlakou hadici (3,F) na pistoli (3,A).
2. Zasuňte modrou vysokotlakou hadici (3,F) k odtoku vody (3,K) a utáhněte.
3. Ujistěte se, že v součásti pro přívod vody je nainstalováno přívodní sítko a černé gumové těsnění (4,A).
4. Upevněte součást pro přívod vody (4,B) k přívodnímu otvoru a utáhněte.

UPOZORNĚNÍ povinnost zvěřejnit Pro co nejlepší výkonnost zařízení jej připojujte JENOM ke zdroji vody, který dokáže poskytovat více než 5 GPM (18,9 l) a 25-75 psi (1,72-5,17 barů).

5. Propláchněte zahradní hadici vodou, aby došlo k odstranění případných nečistot.

UPOZORNĚNÍ Při používání zpětné klapky na vstupu čerpadla může dojít k poškození čerpadla. Mezi vstupem tlakové myčky a zpětnou klapkou MUSÍ být zajištěna minimální vzdálenost 3 m (10 stop).



VAROVÁNÍ! Voda, která prošla zpětnou klapkou, je klasifikována jako nepitná.

6. Připojte zahradní hadici (4,C) (nepřekračujte délku 15 m (50 ft.)) k přívodu vody (4,B) a dotáhněte.
7. Zapněte vodu, pistoli namiřte bezpečným směrem, stiskněte tlačítko zámku spouště (5,A) a pak stiskněte spoušť, čím se systém zbaví vzduchu.
8. Připevněte adaptér trysky (3,L) na stříkací pistoli (3,A). Rukou utáhněte.
9. Zatáhněte límec adaptéru dozadu (7,A), založte trysku 7 v 1 (7,B) a límec uvolněte. Abyste se ujistili, že je stříkací tryska bezpečně připojená, krátce za ni zatahejte. Viz část *Tryska 7 v 1*.

Spuštění tlakové myčky Obrázek 3 8 9



VAROVÁNÍ! Mohlo by dojít ke zpětnému stříknutí proudu vody nebo k vymrštění předmětů, a následnému vážnému poranění. Při používání tohoto zařízení nebo při pohybu v jeho blízkosti vždy používejte ochranné brýle s nepřímou ventilací (ochrana proti stříkání chemikálií), které splňují normu ANSI Z87.1.

1. Přepněte hlavní vypínač (3,E) do polohy VYP (0).



VAROVÁNÍ! Riziko smrti elektrickým proudem. **VAROVÁNÍ** Napětí elektrocentrály může způsobit úraz elektrickým proudem nebo popáleniny s následkem smrti nebo vážného zranění. S touto elektrickou tlakovou myčkou NEPOUŽÍVEJTE prodlužovací kabel. Elektrická zásuvka a prodlužovací kabely ve vaší domácnosti nemusí obsahovat proudový chránič, který vám může zachránit život.

2. Zapojte elektrický kabel (3,G) do vyhrazeného elektrického obvodu o 220 - 240 V střídavého proudu a 10 A, který je správně nainstalován v souladu se všemi místními nařízeními. Tento obvod nemá dodávat elektřinu žádnému jinému zařízení.
3. Stiskněte tlačítko RESET (8,C). Světlo indikátoru (8,B) by mělo svítit.

UPOZORNĚNÍ Aby mohla myčka pracovat, musí indikátor SVÍTĚT.

4. Stiskněte tlačítko TEST (8,A). Světlo indikátoru (8,B) by mělo být vypnuto.
5. Stiskněte tlačítko RESET (8,C). Světlo indikátoru (8,B) by mělo svítit.



VAROVÁNÍ! Riziko smrti elektrickým proudem. Pokud nebudete využívat PRCD, může to mít za následek smrt nebo zranění. Pokud indikátor po testu a resetování nezůstane rozsvícen, PRCD nepoužívejte.

6. Přepněte hlavní vypínač do polohy ZAP (I).
7. Zamiřte pistoli bezpečným směrem, stiskněte tlačítko zámku spouště a stiskněte spoušť.

Motor se spustí a vypne podle stisknutí a uvolňování spouště stříkací pistole.

Tryska 7 v 1 Obrázek 12

Tryska 7 v 1 vám umožňuje přepínat mezi sedmi různými režimy stříkání trysky. Před změnou stříkacího režimu uvolněte spoušť, čím se zajistí bezpečnostní zámek.

1. Zvolte požadovaný režim stříkání:

- Režim trysky Maximum 0° (Maximální 0°) (A) zvolte pro čištění obtížného nebo těžko přístupného povrchu, jako např. míst ve výškách, při odstraňování laku, olejových skvrn, odstraňování koroze nebo jiných úporných látek (dehet, guma, maziva, vosk atd.).
- Režim trysky General 15° (Všeobecný 15°) (B) zvolte pro obtížné postupy čištění. Je ideální pro odstraňování mastnoty a nečistot z tvrdých povrchů. Při umístění trysky v úhlu 45° jej lze také použít pro odstraňování laku.
- Režim trysky Gentle 40° (Jemný 40°) (C) použijte pro jemné čištění osobních/nákladních vozidel, lodí, obytných vozidel, zahradního nábytku, zahradního vybavení atd.
- Režim trysky Fan Spray (Rozstříkování) (D) zvolte pro zajištění optimálního oplachování lehkých nečistot a usazenin pomocí vysokého průtoku.
- Režim trysky Fan Spray with Soap (Rozstříkování s mýdlovým čisticím prostředkem) (F) použijte pro čištění choulostivých povrchů osobních nebo nákladních vozidel, hraček, zahradního nábytku atd.
- Režim trysky Extended Reach (Prodloužený dosah) (G) použijte pro rychlé čištění s vysokým průtokem a čištění s dlouhým dosahem pro fasádu a okna v patře.
- Režim trysky Extended Reach with Soap (Prodloužený dosah s mýdlovým čisticím prostředkem) (H) použijte pro nanášení mýdlového čisticího prostředku na fasádu a okna v patře.

2. Pro nastavení otáčejte ovladačem trysky 7 v 1, dokud se nebude symbol požadovaného režimu nacházet proti šipce.

Tipy pro používání

- Pro zajištění nejúčinnějšího čištění držte stříkací trysku ve vzdálenosti 20 až 61 cm (8 až 24 palců) od čištěného povrchu.
- Pokud stříkací trysku příliš přiblížíte, zejména při použití vysokotlaké stříkací trysky, může dojít k poškození čištěného povrchu.
- Při čištění pneumatik NE PŘIBLIŽUJTE trysku do vzdálenosti menší než 15 cm (6 palců).

Používání čisticího prostředku Obrázek 3



VAROVÁNÍ! Chemické prostředky mohou způsobit popáleniny s následkem smrti nebo vážných poranění. Při práci s tlakovou myčkou NEPOUŽÍVEJTE žíravé louhy. Používejte POUZE čisticí/mýdlové prostředky určené pro tlakové myčky. Dodržujte pokyny výrobce.

Při používání čisticího prostředku postupujte podle následujících kroků:

1. Odšroubujte víčko nádržky pro čisticí prostředek (D) a naplňte ji roztokem prostředku. Výměna lanka.
2. Ujistěte se, že na trysce 7 v 1 je zvolen jeden ze stříkacích režimů.

UPOZORNĚNÍ Čisticí prostředek není možné aplikovat pomocí vysokotlakých trysek (max, obecná, jemná, vějířovitá stříkání a prodloužený dosah).

3. Čisticí prostředek používejte na suchý povrch, nejprve jej aplikujte na spodní část omývané oblasti a pokračujte směrem nahoru, používejte dlouhé rovnoměrné překrývající se tahy.
4. Před omýváním a oplachování nechte čisticí prostředek „vsáknout“ podle pokynů jeho výrobce.

Proplachování tlakové myčky

1. Zvolte vysokotlakou trysku.



VAROVÁNÍ! Při zpětném rázu stříkací pistole může dojít k pádu obsluhující osoby s následkem smrtelného nebo vážného poranění. Tlakovou myčku používejte na stabilním povrchu. Pokud musíte tlakovou myčku používat ze žebříku, lešení nebo z podobného místa, buďte extrémně opatrní. Při stříkání pod vysokým tlakem oběma rukama pevně uchopte stříkací pistoli, abyste předešli zpětnému rázu stříkací pistole.

2. Stříkejte proud vody na malou oblast a zkontrolujte případné poškození povrchu. Pokud není patrné žádné poškození, pokračujte v omývání.
3. S omýváním začněte v horní části a pokračujte směrem dolů stejnými překrývajícími se tahy jako při čištění.

Zastavíte tlakovou myčku Obrázek 3

1. Uvolněte spoušť stříkací pistole.
2. Přepněte hlavní vypínač (D) do polohy VYP (0).

UPOZORNĚNÍ Uvolnění spouště vypne motor ale neodpojí zařízení od napájení elektrickým proudem.

3. Vypněte přívod vody.
4. Stříkací pistolí VŽDY zamiřte bezpečným směrem, stiskněte tlačítko zámku spouště a stiskněte spoušť, čím uvolníte tlak, který se v zařízení vytvořil.



VAROVÁNÍ! Proud vody po vysokém tlakem, který toto zařízení vytváří, může způsobit na kůži a podkožních tkáních řezná poranění, což může vést k vážným poraněním s možnými následky amputace. Když je soustava pod tlakem, ponechávejte vysokotlakou hadici připojenou k čerpadlu a stříkací pistolí. NEUMOŽŇUJTE DĚTEM tlakovou myčku obsluhovat nebo si s ní hrát. Po každém vypnutí myčky pistolí VŽDY zamiřte bezpečným směrem a stiskněte spoušť pro uvolnění vysokého tlaku.

5. Odpojte PRCD zástrčku (G) ze zásuvky a napájecí kabel stočte a zavěste na spodní hák na držáku příslušenství.
6. Vysokotlakou hadici stočte na vrchní hák panelu s příslušenstvím.
7. Červenou vysokotlakou trysku uchovávejte na konci adaptéru trysky. Stříkací pistolí, adaptér trysky a trysku 7 v 1 uchovávejte na panelu s příslušenstvím.

Po každém použití

V zařízení by neměla dlouhodobě zůstat voda. Na součástech čerpadla může docházet k usazování sedimentů nebo minerálů, které mohou bránit provozu čerpadla. Po každém použití proveďte následující postup:

1. Myčku nechte v provozu s tryskou pro čisticí prostředek, dokud se nádržka nevyprázdní.
2. Do nádržky pro čisticí prostředek nalijte 0,5 litru vody a spusťte myčku s tryskou pro čisticí prostředek. Jednu až dvě minuty proplachujte.
3. Přepněte hlavní vypínač do polohy VYP (0). Vyjměte zástrčku kabelu z elektrické zásuvky.
4. Vypněte přívod vody. Zamiřte pistoli bezpečným směrem, stiskněte tlačítko zámku spouště a stiskněte spoušť, čím uvolníte tlak.
5. Zahradní hadici odpojte od přívodu vody. Odpojte vysokotlakou hadici od pistole a vysokotlakého odtoku.
6. Nechte vodu odtéct z hadice i pistole a setřete všechny vnější povrchy.
7. Nechte vodu odtéct z čerpadla tak, že zařízení na dvě minuty položíte na pravou stranu (přívod vody směřuje dolů). Obraťte zařízení a nechte jej další dvě minuty ležet na vysokotlakém odtoku.
8. Vysokotlakou hadici stočte na vrchní hák panelu s příslušenstvím.
9. Stočte napájecí kabel a zavěste jej na spodní hák na panelu s příslušenstvím. Stříkací pistoli, adaptér trysky a trysku 7 v 1 uchovávejte na panelu s příslušenstvím.
10. Zařízení skladujte v čistotě a suchu.
11. Při skladování po dobu delší než 30 dnů viz Skladování.

Údržba

Obecná doporučení

Pravidelná údržba zlepší výkonnost a životnost zařízení. Servis vám poskytne kterýkoli autorizovaný prodejce Briggs & Stratton. NEUMOŽŇUJTE čištění a údržbu tlakové myčky dětem bez dozoru.

Záruka na tuto tlakovou myčku se nevztahuje na poškození, k nimž došlo v důsledku nesprávného použití nebo nedbalosti ze strany obsluhy. Pro dosažení kompletního krytí prostřednictvím záruky musí obsluhující osoba udržovat tlakovou myčku ve stavu, jak je popisováno v tomto návodu, včetně odpovídajícího skladování, jak je popsáno v části *Skladování*.



VAROVÁNÍ! Pro zajištění bezpečného provozu stroje používejte pouze originální náhradní díly od výrobce nebo schválené výrobcem. V případě, že byste měli jakékoliv dotazy ohledně výměny součástí na vaší tlakové myčce, navštivte prosím naše webové stránky na adrese BRIGGSandSTRATTON.COM. Je-li kabel poškozen, obraťte se na autorizované servisní středisko Briggs & Stratton.

Údržba trysky Obrázek 3

Vyčistíte stříkací trysku pro eliminaci nadměrného tlaku čerpadla, způsobeného zanesenou stříkací tryskou:

1. Přepněte hlavní vypínač do polohy VYP (0). Vyjměte zástrčku kabelu z elektrické zásuvky.
2. Sejměte trysku 7 v 1 z koncové části adaptéru trysky.
3. Pomocí malé kancelářské sponky uvolněte veškeré cizí objekty, které ucpávají nebo omezují průtok stříkací trysky (B).
4. Nasadte trysku 7 v 1 znovu do adaptéru trysky.

Údržba O-kroužku Obrázek 10

Pomocí lubrikačního prostředku (petrolej nebo syntetické mazivo) je možné zajistit zvýšenou těsnost dosedání O-kroužků. Před připojením vysokotlaké hadice (A), vysokotlaké hadice (B), stříkací pistole (C), a adaptéru trysky k pistoli aplikujte na těsnění lubrikant (D). Sadu pro údržbu O-kroužků je možné zakoupit u autorizovaného servisního prodejce Briggs & Stratton. NIKDY neopravujte netěsné přípojky pomocí jakéhokoliv těsnícího prostředku. Vyměňte O-kroužek nebo těsnění.

Výměna pojistky PRCD Obrázek 11



VAROVÁNÍ! Chcete-li předejít riziku požáru, vyměňte pouze za 13ampérovou pojistku s označením BS 1362.

Pokud je uvnitř PRCD vybaveno pojistkou:

1. Najděte pojistku na kolíkové straně zástrčky PRCD.
2. Pomocí plochého šroubováku sejměte kryt (A) s držákem pojistky. Vyjměte pojistku (B) zpod krytu. Nahradte 13ampérovou pojistkou s označením BS 1362.
3. Nasadte kryt s držákem pojistky.

Skladování

Postupujte podle kroků 1-10 v části *Po každém použití*.

UPOZORNĚNÍ Voda ponechaná v čerpadle může zamrznout a trvale poškodit čerpadlo. Poškození mrazem není kryto rozsahem záruky.

Ochrana čerpadla

Pro ochranu čerpadla před poškozením způsobeným minerálními usazeninami nebo mrazem, použijte ochranný prostředek PumpSaver, abyste předešli zamrznutí a pro promazání pístů a těsnění.

UPOZORNĚNÍ V případě, že nebude zajištěna ochrana zařízení před teplotami pod bodem mrazu, dojde k poškození čerpadla a uvedení zařízení do neopravitelného stavu. Poškození mrazem není kryto rozsahem záruky.

Další tipy pro skladování

1. Vysokotlakou hadici stočte na vrchní hák panelu s příslušenstvím.
2. Stočte napájecí kabel a zavěste jej na spodní hák na panelu s příslušenstvím.
3. Stříkací pistoli, adaptér trysky a trysku 7 v 1 uchovávejte uložené na panelu s příslušenstvím
4. Zařízení přikryjte vhodným ochranným krytem, který nezadržuje vlhkost a skladujte v čistém a suchém prostředí chráněném před mrazem.

Řešení problémů

CS

Problém	Příčina	Náprava
U čerpadla dochází k následujícím problémům: nevytváření tlaku, nestálý tlak, vibrace, ztráta tlaku, malé množství vody.	<ol style="list-style-type: none"> 1. Přívod vody je zablokovaný. 2. Nedostatečný přívod vody. 3. Přívodní hadice je zlomená nebo netěsná. 4. Ucpané přívodní sítko. 5. Stříkací tryska je ucpaná. 	<ol style="list-style-type: none"> 1. Vyčistěte přívod. 2. Zajistěte přiměřený průtok vody. 3. Vyrovnajte zahradní hadici, nebo ji vyměňte, pokud netěsní. 4. Vyčistěte nebo vyměňte přívodní sítko. 5. Vyčistěte stříkací trysku.
Po stisknutí spouště stříkací pistole se zařízení nespustí.	<ol style="list-style-type: none"> 1. Zdroj vody není zapnut. 2. Zařízení není zapnuto. 3. Zahradní hadice je příliš dlouhá. 4. Vyhozené pojistky nebo aktivován přerušovač obvodu. 	<ol style="list-style-type: none"> 1. Vypněte přívod vody. 2. Přepněte hlavní vypínač do polohy ZAP (I). Resetujte PRCD. 3. Používejte jenom zahradní hadice o maximální délce 15,24 m (50 stop). 4. a Vyměňte pojistky nebo resetujte přerušovač obvodu. 5. b Odpojte další elektrické spotřebiče a vypněte světla v obvodu, nebo pracujte na vyhrazeném obvodu. c.) Nechte v provozu 5 minut s turbo tryskou.
Nedochází ke směšování čisticího prostředku s proudem vody.	<ol style="list-style-type: none"> 1. Vysokotlaká tryska je nainstalována. 2. Příliš vysoký tlak přívodu vody. 	<ol style="list-style-type: none"> 1. Nasadíte stříkací trysku. 2. Pomalu zavírejte ventil zdroje vody, než se začne napouštět chemikálie.
Netěsnící spoje hadice.	<ol style="list-style-type: none"> 1. Zahradní hadice a přívod vody. 2. Uvolněné spoje vysokotlaké hadice. 3. Poškozené těsnění.¶ 	<ol style="list-style-type: none"> 1. Ručně utáhněte zahradní hadici. 2. Hadici odstraňte a nasadte znovu. 3. Vyměňte těsnění.

V případě všech ostatních problémů se obraťte na autorizovaného prodejce Briggs & Stratton.

Specifikace		
Povolný tlak	MPa/BAR/PSI	16,0/160/2,320*
Maximální průtok	LPM/GPM	15,0/4,0*
Nominální tlak a průtok	MPa/BAR/PSI @ LPM/GPM	12/120/1,740 @ 5,5/1,45
Teplota přiváděné vody	°C/°F	38/100
Nominální elektrické napětí	V	220 - 240
Jmenovitý kmitočet	Hz	50/60
Spotřeba energie	W	2,500
Proud	A	9,0
Třída ochrany	Třída	Třída II
Stupeň ochrany	IP xx	IPX5
Vibrace ruka - rameno a_{hd} Neurčitost měření k	m/s^2 m/s^2	$\leq 2,5^*$ $0,2^*$
Hladina akustického tlaku L_{pA} Neurčitost měření k_{pA}	dB(A)	74^* 2^*
Hladina akustického výkonu L_{WA}	dB(A)	94^*
Garantovaná hladina akustického	dB(A)	96^*

* Dle EN 60335-2-79: 2012.

EC Prohlášení o shodě

Lavorwash spa

Via J.F.Kennedy, 12 – 46020 Pegognaga (MN) – Itálie

Toto prohlášení o shodě se vydává na výhradní odpovědnost výrobce. Tímto se potvrzuje, že produkty uvedené v tomto dokumentu splňují příslušné harmonizační právní předpisy Unie a mohou nést označení CE. Tyto modely splňují následující směrnice a související normy.

CS

Produkt: Vysokotlaková myčka

Model - Typ: BPW1800PX

Standardy a nařízení EU

2006/42/EC (+2009/127/EC)

2006/95/EC

2004/108/EC

2000/14/EC (+2005/88/EC)

2011/65/EU (+2015/863/EU)

2014/35/EU ≥ 2016-04-20

2014/30/EU ≥ 2016-04-20

EN 60335-1:2012

EN 60335-2-79:2012

EN 62233:2008

EN 55014-1:2006+A1:2009+A2:2011

EN 55014-2:1997+A1:2001+A2:2008

EN 61000-3-2:2006+A1:2009+A2:2009

EN 61000-3-3:2013

EN 50581:2012

Hladina akustického výkonu

Naměřená hlasitost dB(A): **94**

Garantovaná hlasitost dB(A): **96**

2000/14/EC: Tento spotřebič odpovídá definici č 27 přílohy I. Procesu hodnocení konformity v souladu s přílohou V.

Technické informace jsou uloženy v sídle Lavorwash S.p.A., Via J.F.Kennedy, 12 - 46020 Pegognaga (MN) - Itálie.

Lavorwash S.p.A

via J.F.Kennedy, 12

46020 Pegognaga

(MN) - Itálie Pegognaga, 15. října 2015

Giancarlo Lanfredi
generální manažer

OMEZENÁ ZÁRUKA

Společnost Briggs & Stratton se zavazuje, že během níže uvedené záruční doby zdarma opraví nebo vymění jakoukoli část, která vykazuje vadu materiálu, provedení či obojí. Za přepravní náklady spojené s přepravou výrobku k opravě či náhradě při uplatnění záruky je zodpovědný zákazník. Tato záruka je platná pro stanovená časová období a podléhá níže uvedeným podmínkám. Pro záruční servis se obraťte na nejbližší autorizovaného servisního prodejce, jehož naleznete na mapě prodejců na webové stránce www.BRIGGSandSTRATTON.com. Kupující se musí obrátit na autorizovaného dealera, kterému poté umožní daný produkt důkladně prohlédnout a zkontrolovat.

Neexistují jiné výslovné záruky. Předpokládané záruky, včetně záruk týkajících se prodejnosti a vhodnosti pro určitý účel, jsou omezeny na jeden rok od zakoupení či v rozsahu povoleném zákonem. Zodpovědnost za vedlejší či následné škody je vyloučena v rozsahu povoleném zákonem. Některé státy a země nepovolují omezení toho, jak dlouho může implikovaná záruka trvat, a některé státy nebo země nepovolují vyloučení nebo omezení incidentních či následných škod, takže výše uvedená omezení či vyloučení nemusí ve vašem případě platit. Tato záruka vám dává specifická práva a práva, která budete mít, se mohou lišit mezi jednotlivými státy a zeměmi.**

ZÁRUČNÍ DOBA**Spotřebitelské použití**

12 měsíce

Komerční použití

* Platí pouze pro motory Briggs & Stratton.

** V Austrálii - Naše zboží je dodáváno se zárukami, které nelze vyloučit podle australských zákonů pro styk se zákazníky. V případě jiné přiměřeně předvídatelné ztráty či újmy máte nárok na náhradu škody. Máte také nárok na opravu nebo výměnu zboží, které nemá přijatelnou kvalitu a vykazuje poruchu, jež není považována za závažnou. Záruční servis zajišťují vám nejbližší autorizovaní dealeri, které naleznete podle naší mapy dealerů na webové stránce BRIGGSandSTRATTON.COM, nebo zavolejte na číslo 1300 274 447, zašlete e-mail na adresu salesenquires@briggsandstratton.com.au nebo se písemně obraťte na společnost Briggs & Stratton Australia Pty Ltd, 1 Moorebank Avenue, NSW, Australia, 2170.

Záruční doba začíná dnem nákupu prvním maloobchodním nebo komerčním spotřebitelem. „Spotřebitelské použití“ znamená osobní použití v domácnosti soukromým uživatelem. „Komerční použití“ zahrnuje všechna ostatní použití, včetně pro komerční, výnosné a pronájemové účely. Jestliže u výrobku jednou došlo ke komerčnímu použití, bude pro účely této záruky nadále považován za produkt ke komerčnímu použití.

Aby bylo zajištěno pohodotové a úplné záruční plnění, zaregistrujte produkt na výše uvedených webových stránkách, na stránkách www.onlineproductregistration.com, zašlete vyplněnou registrační kartu (je-li poskytnuta) nebo volejte na číslo 1-800-743-4115 (v USA).

Uschovejte si svůj pokladní doklad. Pokud v době požadavku na záruční služby neprokážete původní datum nákupu, záruční lhůta bude stanovena podle data výroby produktu. K poskytnutí záruční služby na produkty společnosti Briggs & Stratton není vyžadována registrace výrobku.

O NAŠÍ ZÁRUCE

Záruční služby zajišťují pouze dealeri autorizovaní společností Briggs & Stratton. Většina reklamačních oprav probíhá bez problémů, ale někdy nemusí být žádost o záruční služby vhodná. Tato záruka se týká pouze defektů v materiálu a provedení. Netýká se škod vzniklých nesprávným použitím nebo zneužitím, nevyhovující údržbou či opravou, normálním opotřebením či starým či neschváleným palivem.

Nevhodné použití a zneužití - Řádné a vhodné použití tohoto výrobku je popsáno v Návodu k použití. Použití výrobku způsobem, který není popsán v Návodu k použití, či použití výrobku po jeho poškození ruší platnost záruky. Záruka je neplatná, jestliže bylo odstraněno či jakkoli pozměněno sériové číslo výrobku, jestliže výrobek nese známky nesprávného použití, jako například známky nárazu či vodní či chemické koroze.

Nevhodná údržba či oprava - Tento výrobek musí být udržován v souladu s postupy a plány v Návodu k použití, k opravě či servisu se smí používat pouze originální součástky od firmy Briggs & Stratton. Na poškození způsobené nedostatkem údržby či použitím jiných součástek se nevztahuje záruka.

Normální opotřebením - Jako většina jiných mechanických zařízení, i vaše jednotka podléhá opotřebením, i když bude řádně udržována. Záruka se nevztahuje na případy, kdy normální použití vedlo k vypršení životnosti výrobku nebo jeho částí. Údržba a opotřebením položek jako filtry, kabely, nože či brzdící destičky (motorové brzdící destičky jsou kryty) nejsou součástí záruky, jestliže jsou výsledkem samotného opotřebením, kromě případů, kdy je tomu tak výsledkem defektu v materiálu či provedení.

Staré či neschválené palivo - Aby tento výrobek řádně fungoval, vyžaduje si čerstvé palivo, které je v souladu s podmínkami uvedenými v Návodu k použití. Na škody motoru nebo zařízení způsobené starým palivem nebo použitím neschválených paliv (například směsí etanolu E15 nebo E85) se nevztahuje záruka.

Jiné výjimky - Tato záruka také vylučuje poškození, která jsou výsledkem nehod, zneužití, modifikací, změn, nevhodného servisu a poškození mrazem či chemickými látkami. Nevztahuje se ani na příslušenství nebo doplňky, které s tímto produktem nebyly původně dodány. Záruka neplatí ani v případě vybavení použitého k napájení místo síťového napájení nebo vybavení použitého v rámci záchrany života. Tato záruka se nevztahuje na použité, repasované, druhotné nebo demonstrační zařízení a motory. Tato záruka se netýká selhání, která jsou výsledkem vyšší moci a jiných vlivů, které jsou mimo kontrolu výrobce.